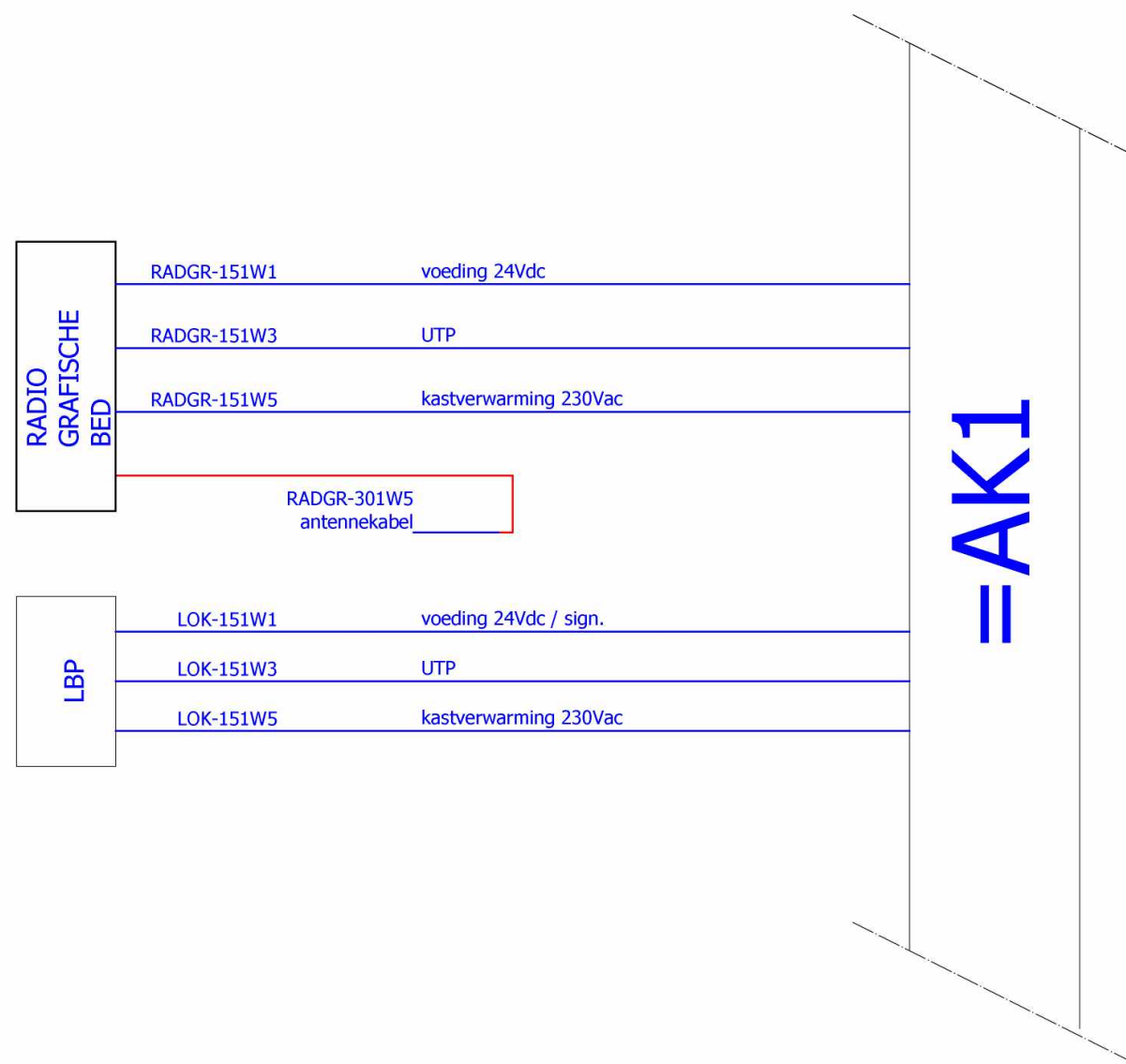


PROJECTNAAM : RADIOGRAFISCHE AFSTANDBEDIENING

INSTALLATIEDEEL : AK1

PROJECTNR : -

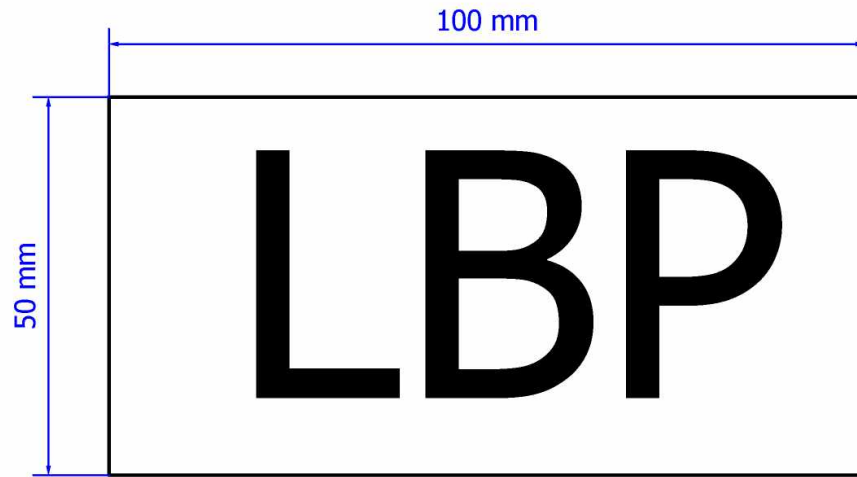


PROJECTNAAM : RADIOGRAFISCHE AFSTANDBEDIENING

INSTALLATIEDEEL : LBP

PROJECTNR : -

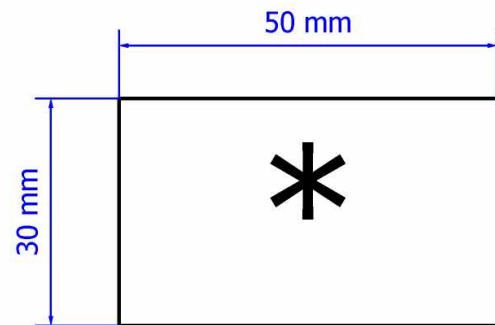
TEKSTHOOGTE 30 mm



TEKSTHOOGTE 4 mm

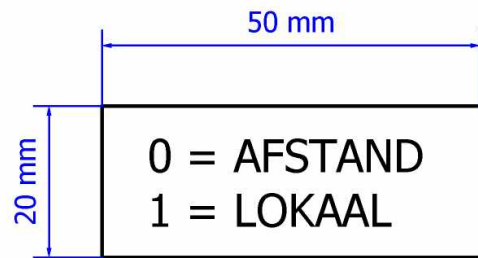


TEKSTHOOGTE 15 mm

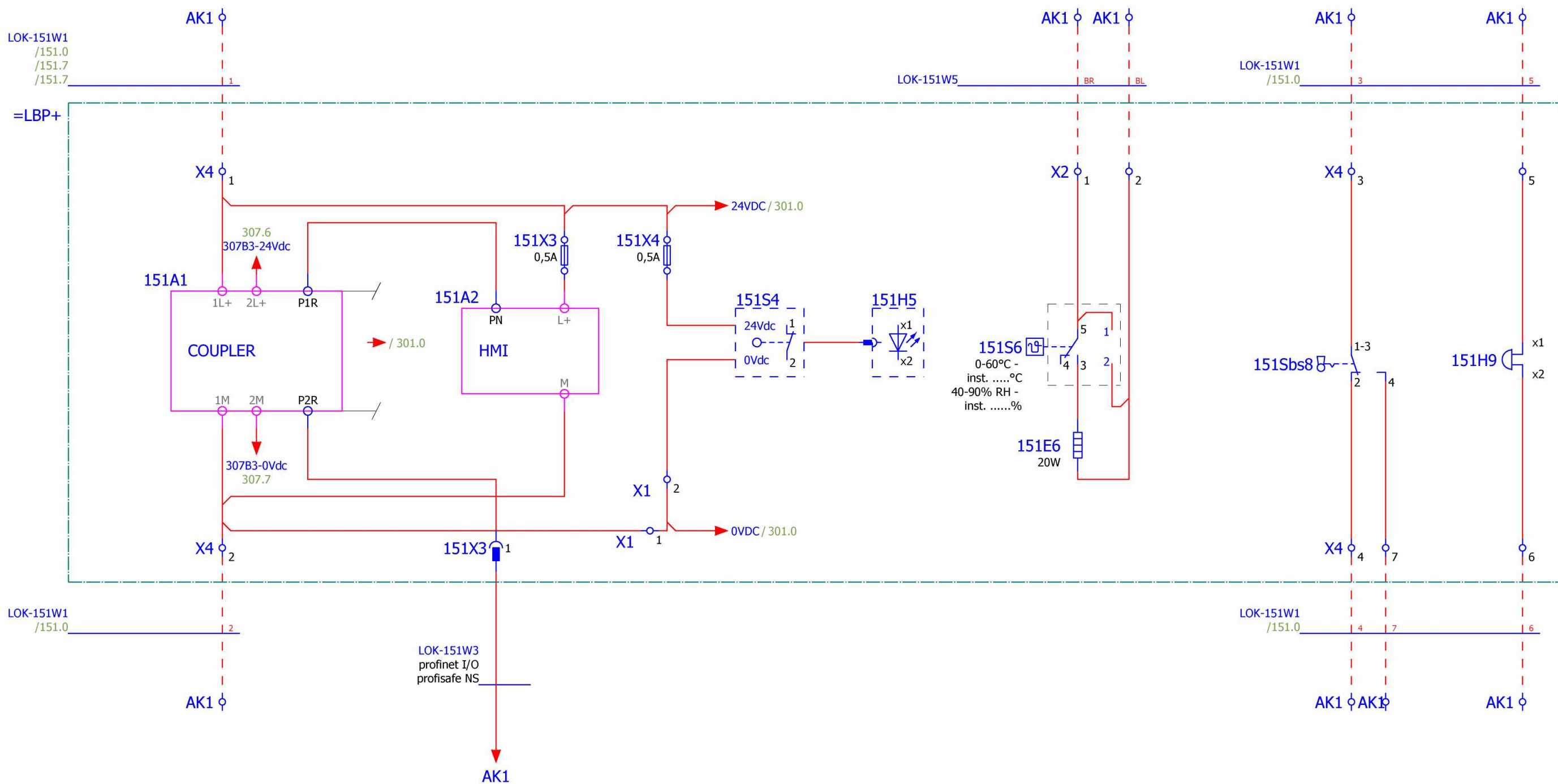


* BRUGNUMMER
VAN BETREFFENDE BRUG

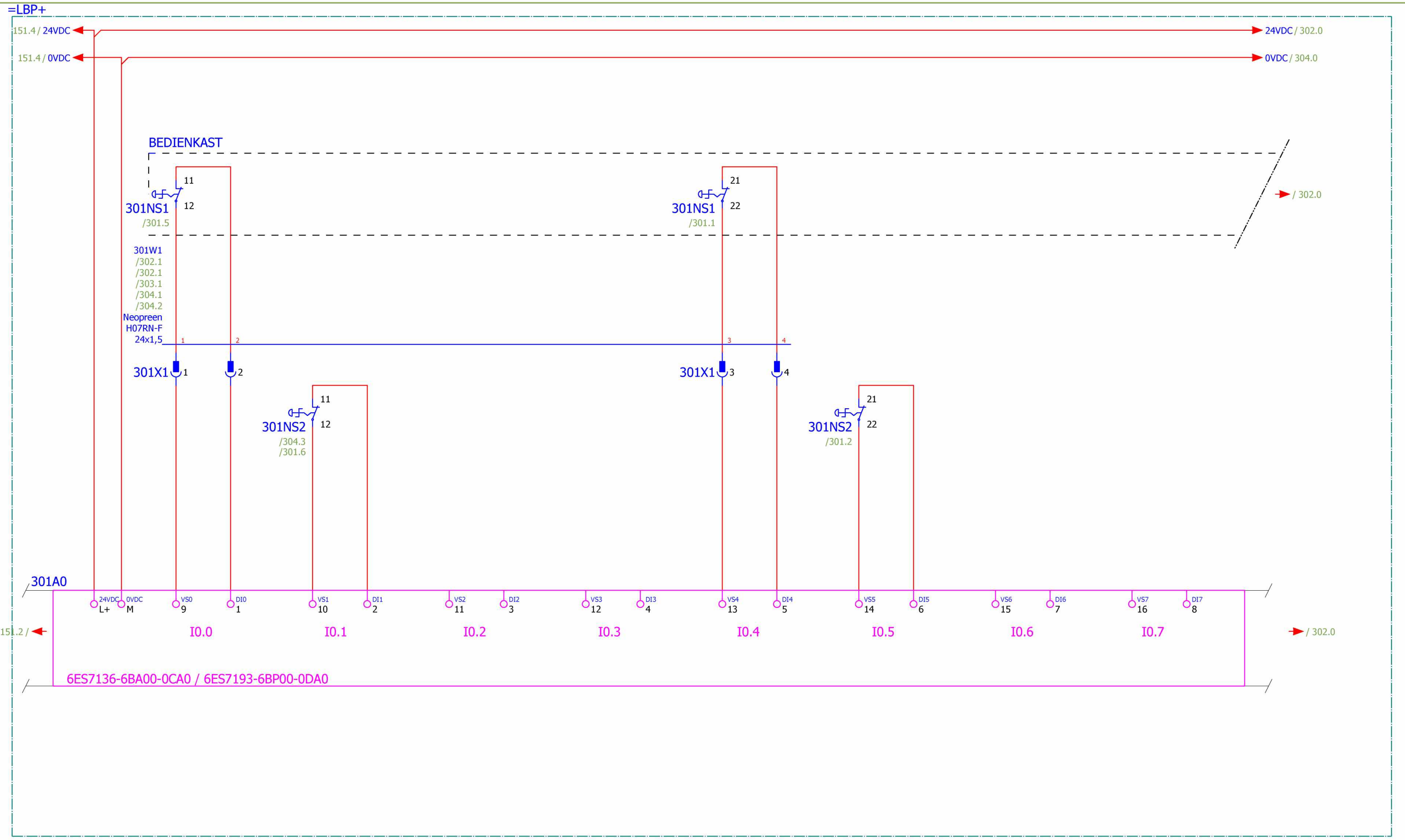
TEKSTHOOGTE 4 mm



INDIEN NIET ANDERS AANGEGEVEN
ALLE TEKSTPLAATJES
WIT MET ZWARTE LETTERS



0	1	2	3	4	5	6	7	8	9
	NOODSTOP	NOODSTOP	RESERVE	RESERVE	NOODSTOP	NOODSTOP	RESERVE	RESERVE	
	LBP	LBP (1)			LBP	LBP (2)			
	(1)	IN LBP KAST			(2)	IN LBP KAST			

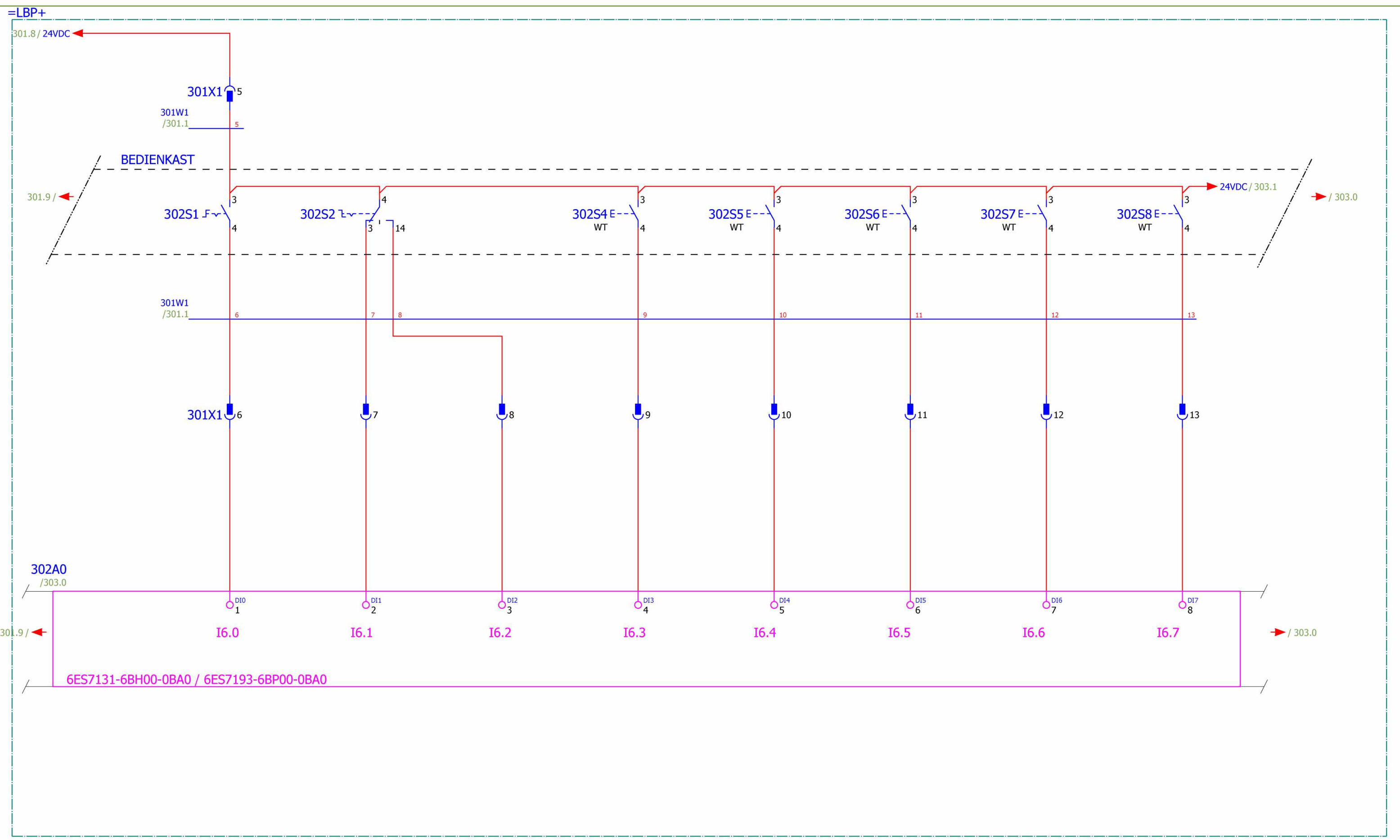


X Gemeente
 X Amsterdam
 X

Datum	19-07-2019	Wijziging	Datum	Naam
Bew.	SDV			
Gecontr.	ADR			

INGANGSKAART LOK. BED. SLOT 1 FAIL SAFE
 LBP

A3 Schaal 1:1
 Revisie REV 1
 Blad 301



VRIJGEVEN
LANDVERKEER

STOP

ACCEPTEEER
STORING

RESERVE

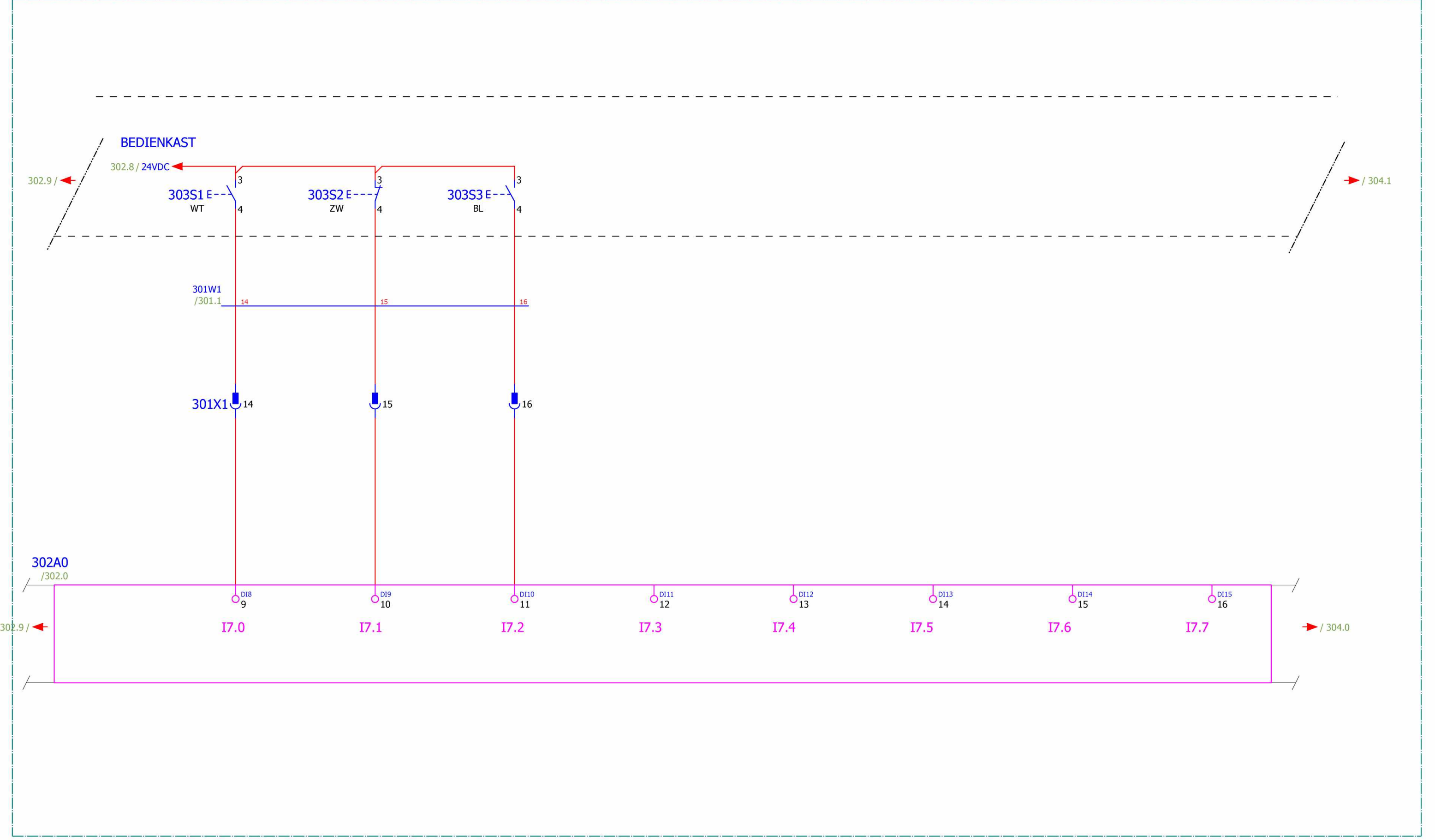
RESERVE

RESERVE

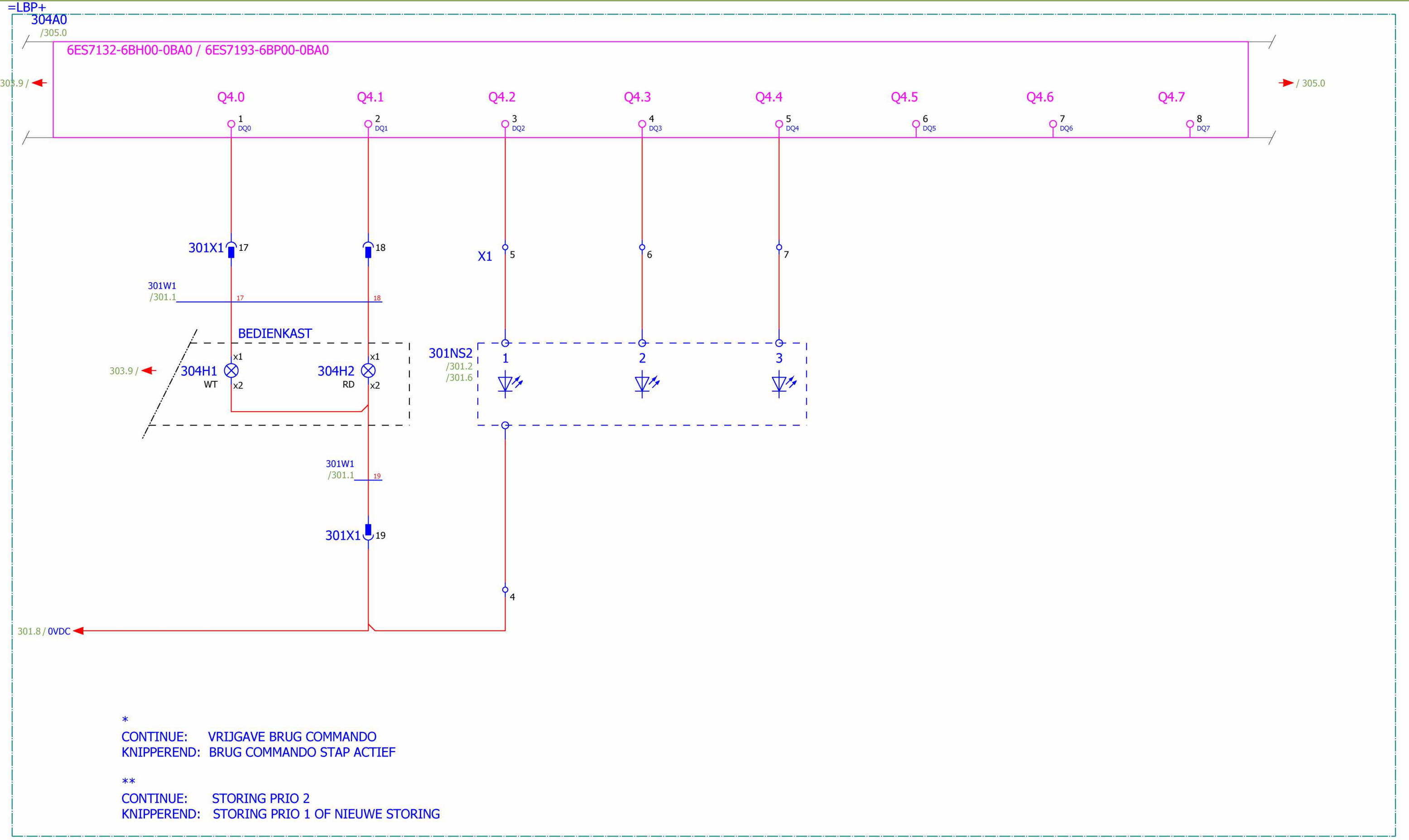
RESERVE

RESERVE

=LBP+



Datum	19-07-2019	Wijziging	Datum	Naam
Bew.	SDV			
Gecontr.	ADR			



*
CONTINUE: VRIJGAVE BRUG COMMANDO
KNIPPEREND: BRUG COMMANDO STAP ACTIEF

**
CONTINUE: STORING PRIO 2
KNIPPEREND: STORING PRIO 1 OF NIEUWE STORING

=LBP+

304A0

/304.0

304.9 /

Q5.0

Q5.1

Q5.2

Q5.3

Q5.4

Q5.5

Q5.6

Q5.7

/ 306.0

1

DQ8

2

DQ9

3

DQ10

4

DQ11

5

DQ12

6

DQ13

7

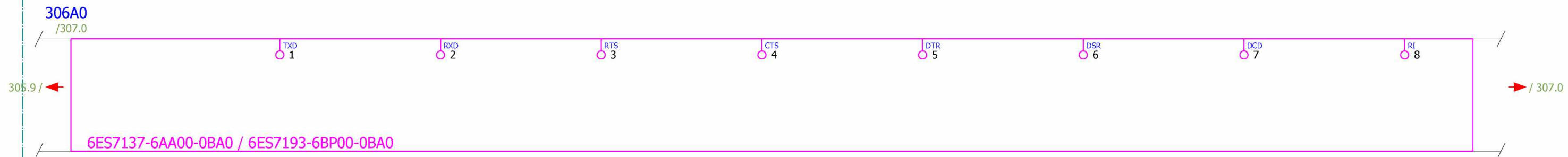
DQ14

8

DQ15

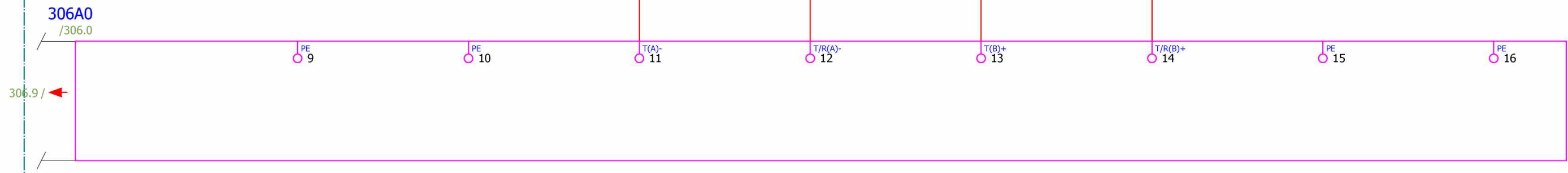
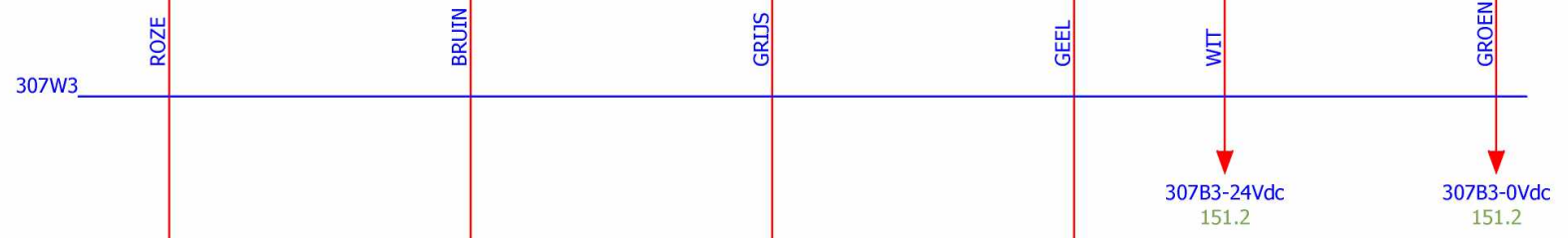
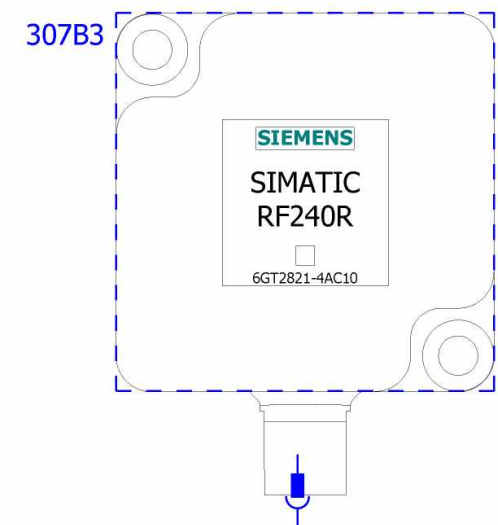
Datum	19-07-2019	Wijziging	Datum	Naam
Bew.	SDV			
Gecontr.	ADR			

=LBP+



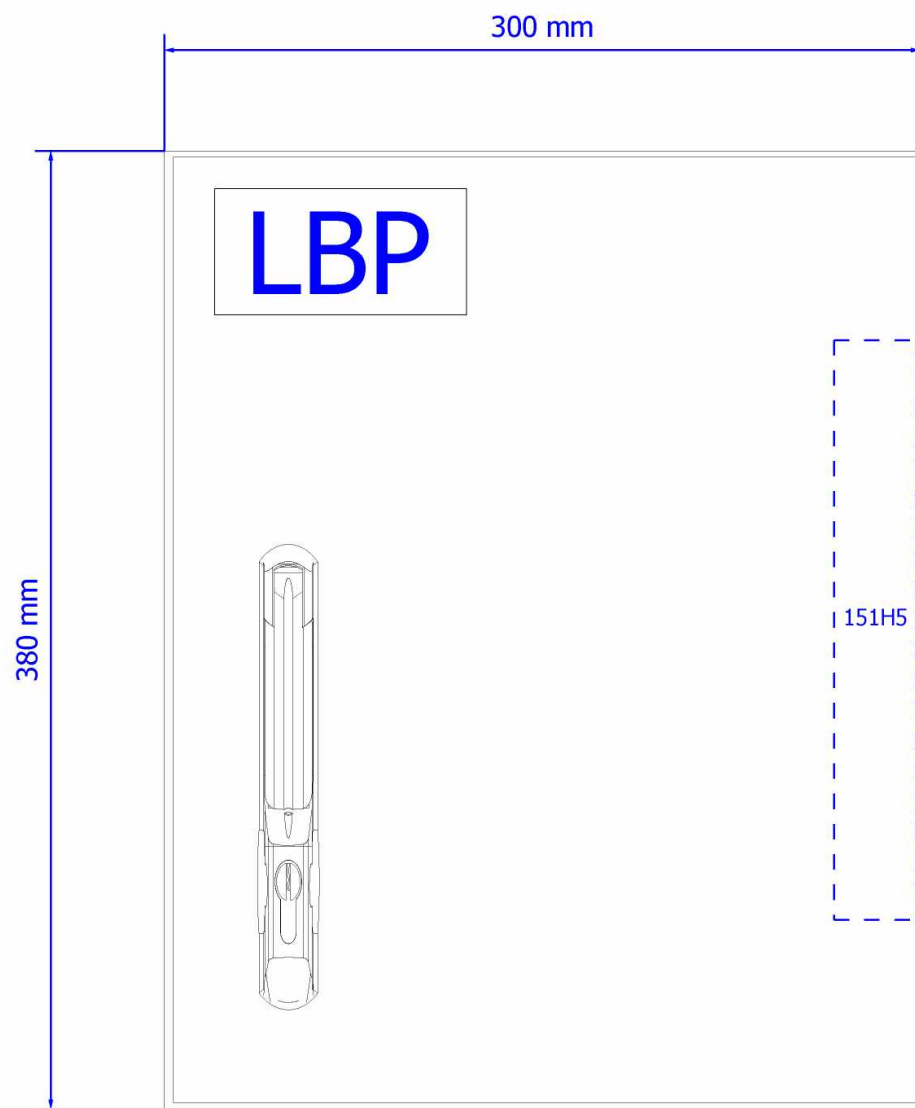
Datum	19-07-2019	Wijziging	Datum	Naam
Bew.	SDV			
Gecontr.	ADR			

=LBP+

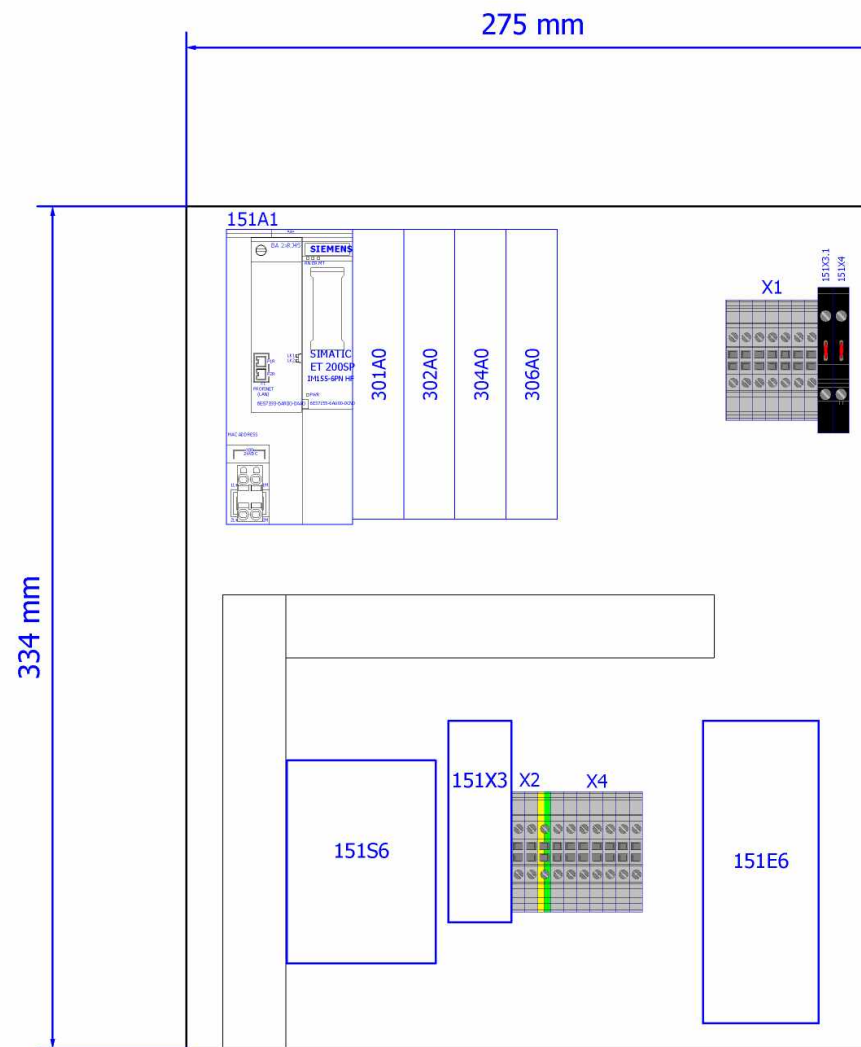


Datum	19-07-2019	Wijziging	Datum	Naam
Bew.	SDV			
Gecontr.	ADR			

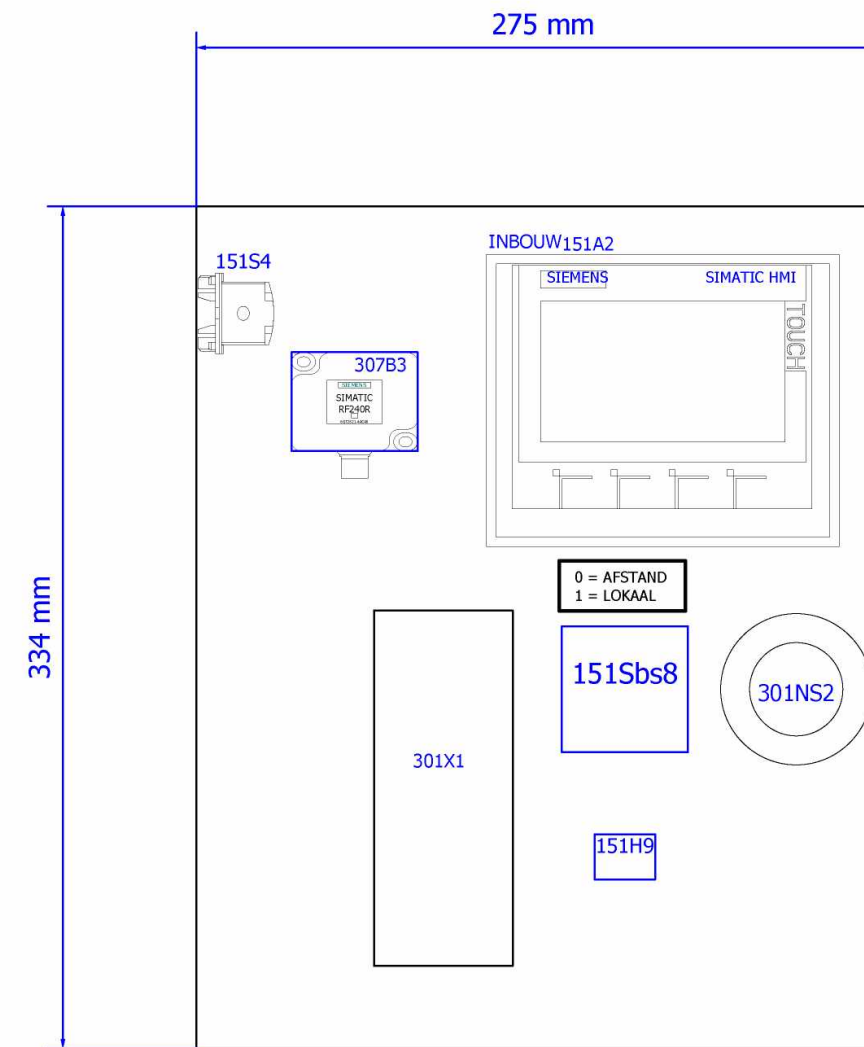
AANZICHT



MONTAGEPLAAT



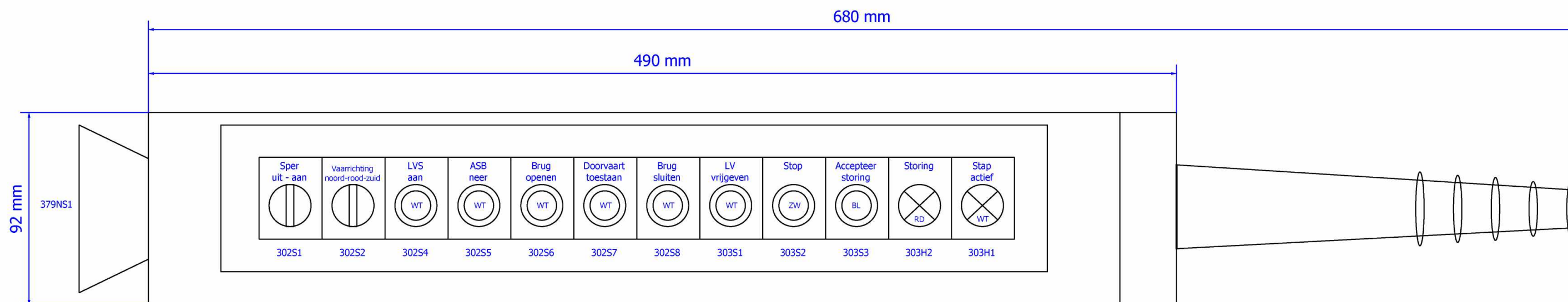
VERHOOGDE MONTAGEPLAAT



Rittal AE1005.600
Afm. 300x380x210mm

Datum	19-07-2019	Wijziging	Datum	Naam
Bew.	SDV			
Gecontr.	ADR			

BEDIENKAST LOKALE BEDIENING



Materiaallijst

Onderdeelcodering	Aantal	Omschrijving	Typenummer	Fabrikant	Opmerking
-AK1	1	Aansluitklem	UT 2,5	Phoenix Contact B.V.	
-BEDIENKAST	1	Hangende drukknopkast voor stuurkringen, leeg, 12 boringen	XAC A12	TEL	
-KAST	1	AE Wandkast, met 1 deur, 300x380x210 mm BxHxD	AE.1005600	RIT	
-KAST	1	SZ Minicomforthandgreep voor enkele profielcilinders tbv AE Wandkast	SZ.2537000	RIT	
-X1	1	Aansluitklem	UT 2,5	Phoenix Contact B.V.	
-X2	1	Aardklem	UT 2,5-PE	PXC	
-X2	1	Aansluitklem	UT 2,5	Phoenix Contact B.V.	
-X4	1	Aansluitklem	UT 2,5	Phoenix Contact B.V.	
-151A1	1	SIMATIC ET 200SP, PROFINET INTERFACE MODULE	6ES7155-6AU00-0CNO	SIE	
-151A1	1	Busadaptor profinet ET200SP	6ES7193-6AR00-0AA0	SIE	
-151A2	1	HMI 4"	6AV2124-2DC01-0AX0	SIE	
-151E6	1	Kastverwarming 20 W	3105320	Rittal	
-151H5	1	SZ Verlichting LED 10LEDs 24VDC	SZ.4140810	RIT	
-151H9	1	Zoemer 24V paneelinbouw serie 31	14-810.002	EAO	
-151S4	1	SZ Deursch m Aansl.kabel LED 1mtr VE=1	SZ.4315820	RIT	
-151S6	1	Thermostaat/hygrostaat	ETF300	ELD	
-151Sbs8	1	Sleutelschak europrofiel cil. 1xNO, 1xNC	CA10-NL13654_E+S0 V755_Z1+F169	KRAUS & NAIMER	
-151X3	1	Connector patch module STP cat6	TN002S	5.1.2.e	
-151X3.1	1	Zekeringsaansluitklem	UT 4-HESILED 24 (5X20)	PXC	
-151X4	1	Zekeringsaansluitklem	UT 4-HESILED 24 (5X20)	PXC	
-301A0	1	SIMATIC DP, ELECTRON. MODULE F. ET 200SP, F-DI 8X24VDC HF	6ES7136-6BA00-0CA0	SIE	
-301A0	1	BASEUNIT, NEW LOAD	6ES7193-6BP00-0DA0	SIE	
-301NS1	1	NOODSTOP PROT. (HANGENDE DRUKKNOPKAST)	XAC A982	Schneider Electric	
-301NS1	1	Vuistslag met momentvergrendeling, draaien om te ontgrendelen, diam. 30mm	ZA2A1BS834	TEL	
-301NS1	1	Harmony XAC hulpcontactblok 2NC	XACS104	Schneider Electric	
-301NS2	1	Noodstopknop rood, draai	263467	ETN	
-301NS2	1	Noodstopknop bevestigingsadapter	216374	ETN	
-301NS2	2	Noodstopknop contact NC	216378	ETN	
-301NS2	1	Noodstopknop gele ring, led	121477	ETN	
-301X1	1	Contactblok	HC-B 24-I-PT-F	PXC	
-301X1	1	Behuizing	HC-STA-B24-BWSC-ELC-AL	PXC	
-301X1	1	HEAVYCON-Beschermkap B24	HC-B24-HCLWS-PLR-BK	PXC	
-301X1	1	Contactblok	HC-B 24-I-PT-M	PXC	
-301X1	1	Wartelbehuizing B24	HC-STA-B24-HHFS-1STM32-EL-AL	PXC	
-302A0	1	SIMATIC ET 200SP, DIGITAL INPUT MODULE, DI 16X 24VDC	6ES7131-6BH00-0BA0	SIE	
-302A0	1	BASEUNIT, BRIDGED	6ES7193-6BP00-0BA0	SIE	
-302S1	1	Keuzeschakelaar 2 vaste standen	ZA2 BD 2	Schneider Electric	
-302S1	1	Harmony XAC hulpcontactblok maakcontact	ZB2BE101	Schneider Electric	
-302S1	1	Tekstschild	ZB2BY4101	Schneider Electric	
-302S2	1	Keuzeschakelaar 3 vaste standen	ZA2 BD 3	Schneider Electric	
-302S2	2	Harmony XAC hulpcontactblok maakcontact	ZB2BE101	Schneider Electric	
-302S2	1	Tekstschild	ZB2BY4101	Schneider Electric	
-302S4	1	DRUKKNOP WIT (HANGENDE DRUKKNOPKAST)	XAC A9411	Schneider Electric	
-302S4	1	Harmony XAC hulpcontactblok maakcontact	ZB2BE101	Schneider Electric	
-302S4	1	Tekstschild	ZB2BY4101	Schneider Electric	
-302S5	1	DRUKKNOP WIT (HANGENDE DRUKKNOPKAST)	XAC A9411	Schneider Electric	
-302S5	1	Harmony XAC hulpcontactblok maakcontact	ZB2BE101	Schneider Electric	
-302S5	1	Tekstschild	ZB2BY4101	Schneider Electric	
-302S6	1	DRUKKNOP WIT (HANGENDE DRUKKNOPKAST)	XAC A9411	Schneider Electric	
-302S6	1	Harmony XAC hulpcontactblok maakcontact	ZB2BE101	Schneider Electric	

Materiaallijst

Onderdeelcodering	Aantal	Omschrijving	Typenummer	Fabrikant	Opmerking
-302S6	1	Tekstschild	ZB2BY4101	Schneider Electric	
-302S7	1	DRUKKNOP WIT (HANGENDE DRUKKNOPKAST)	XAC A9411	Schneider Electric	
-302S7	1	Harmony XAC hulpcontactblok maakcontact	ZB2BE101	Schneider Electric	
-302S7	1	Tekstschild	ZB2BY4101	Schneider Electric	
-302S8	1	DRUKKNOP WIT (HANGENDE DRUKKNOPKAST)	XAC A9411	Schneider Electric	
-302S8	1	Harmony XAC hulpcontactblok maakcontact	ZB2BE101	Schneider Electric	
-302S8	1	Tekstschild	ZB2BY4101	Schneider Electric	
-303S1	1	DRUKKNOP WIT (HANGENDE DRUKKNOPKAST)	XAC A9411	Schneider Electric	
-303S1	1	Harmony XAC hulpcontactblok maakcontact	ZB2BE101	Schneider Electric	
-303S1	1	Tekstschild	ZB2BY4101	Schneider Electric	
-303S2	1	DRUKKNOP ZWART (HANGENDE DRUKKNOPKAST)	XAC A9412	Schneider Electric	
-303S2	1	Contacthouder NC (hangende drukknopkast)	ZB2 BE102	Schneider Electric	
-303S2	1	Tekstschild	ZB2BY4101	Schneider Electric	
-303S3	1	DRUKKNOP BLAUW (HANGENDE DRUKKNOPKAST)	XAC A9416	Schneider Electric	
-303S3	1	Harmony XAC hulpcontactblok maakcontact	ZB2BE101	Schneider Electric	
-303S3	1	Tekstschild	ZB2BY4101	Schneider Electric	
-304A0	1	SIMATIC ET 200SP, DIGITAL OUTPUT MODULE, DQ 16X24VDC/0.5A	6ES7132-6BH00-0BA0	SIE	
-304A0	1	BASEUNIT, BRIDGED	6ES7193-6BP00-0BA0	SIE	
-304H1	1	Signaallamp, wit	ZA2 BV01	TEL	
-304H1	1	GLOEILAMP 24V	DL1CE024	Schneider Electric	
-304H1	1	LAMPHOUDER. (HANGENDE DRUKKNOPKAST)	XACV06	Schneider Electric	
-304H2	1	Signaallamp rood	ZA2BV04	Schneider Electric	
-304H2	1	GLOEILAMP 24V	DL1CE024	Schneider Electric	
-304H2	1	LAMPHOUDER. (HANGENDE DRUKKNOPKAST)	XACV06	Schneider Electric	
-306A0	1	COMMUNICATIE KAART	6ES7137-6AA00-0BA0	SIE	
-306A0	1	BASEUNIT, BRIDGED	6ES7193-6BP00-0BA0	SIE	
-307B3	1	RFID READER	6GT2821-4AC10	SIE	

PROJECTNAAM : RADIOGRAFISCHE AFSTANDBEDIENING

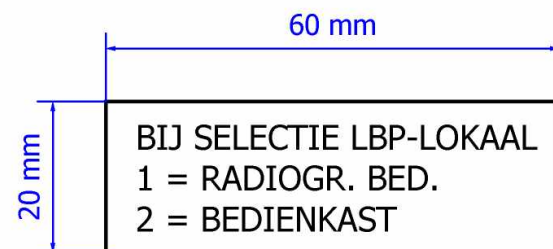
INSTALLATIEDEEL : RADIOGR BED

PROJECTNR : -

TEKSTHOOGTE 15 mm



TEKSTHOOGTE 3 mm



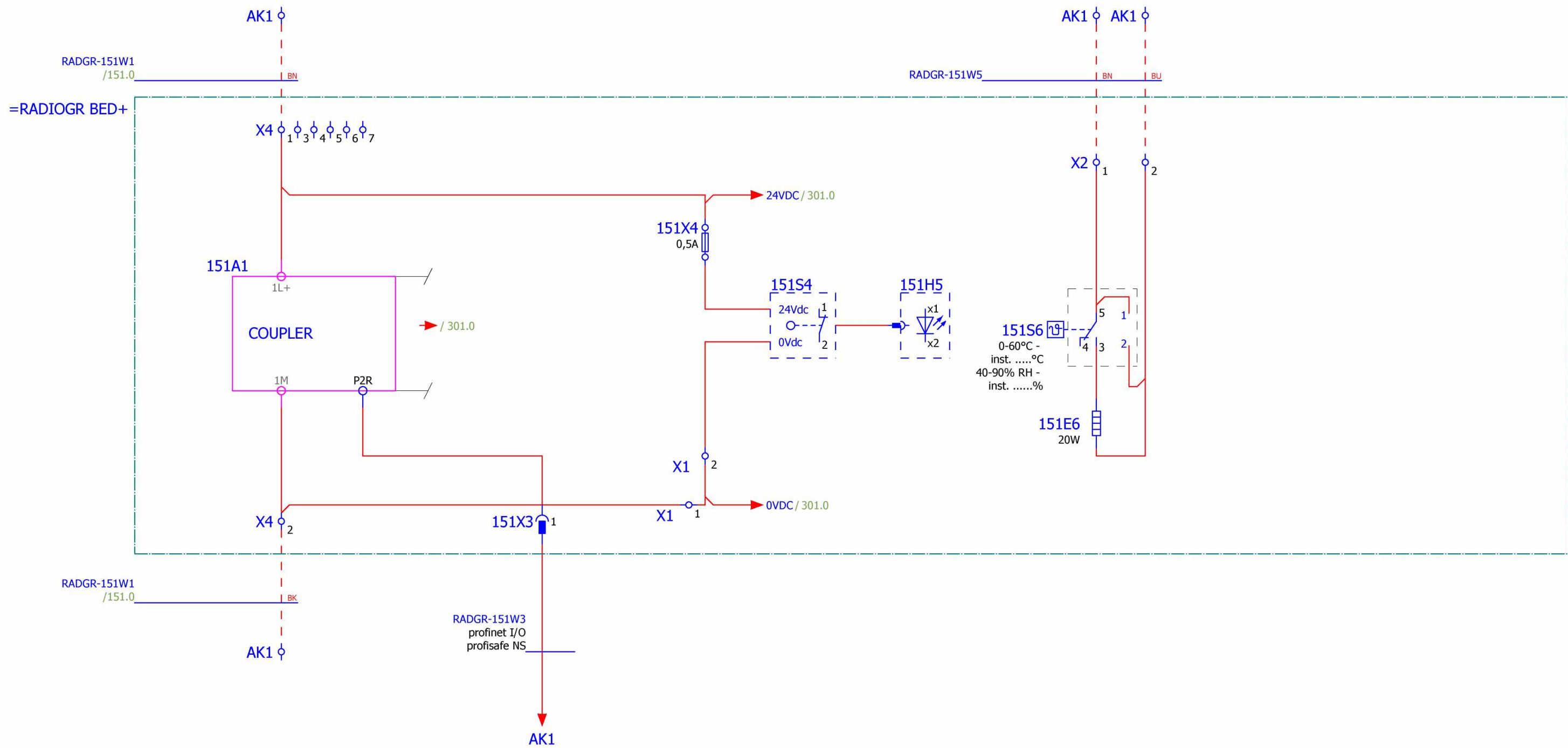
INDIEN NIET ANDERS AANGEGEVEN
ALLE TEKSTPLAATJES
WIT MET ZWARTE LETTERS

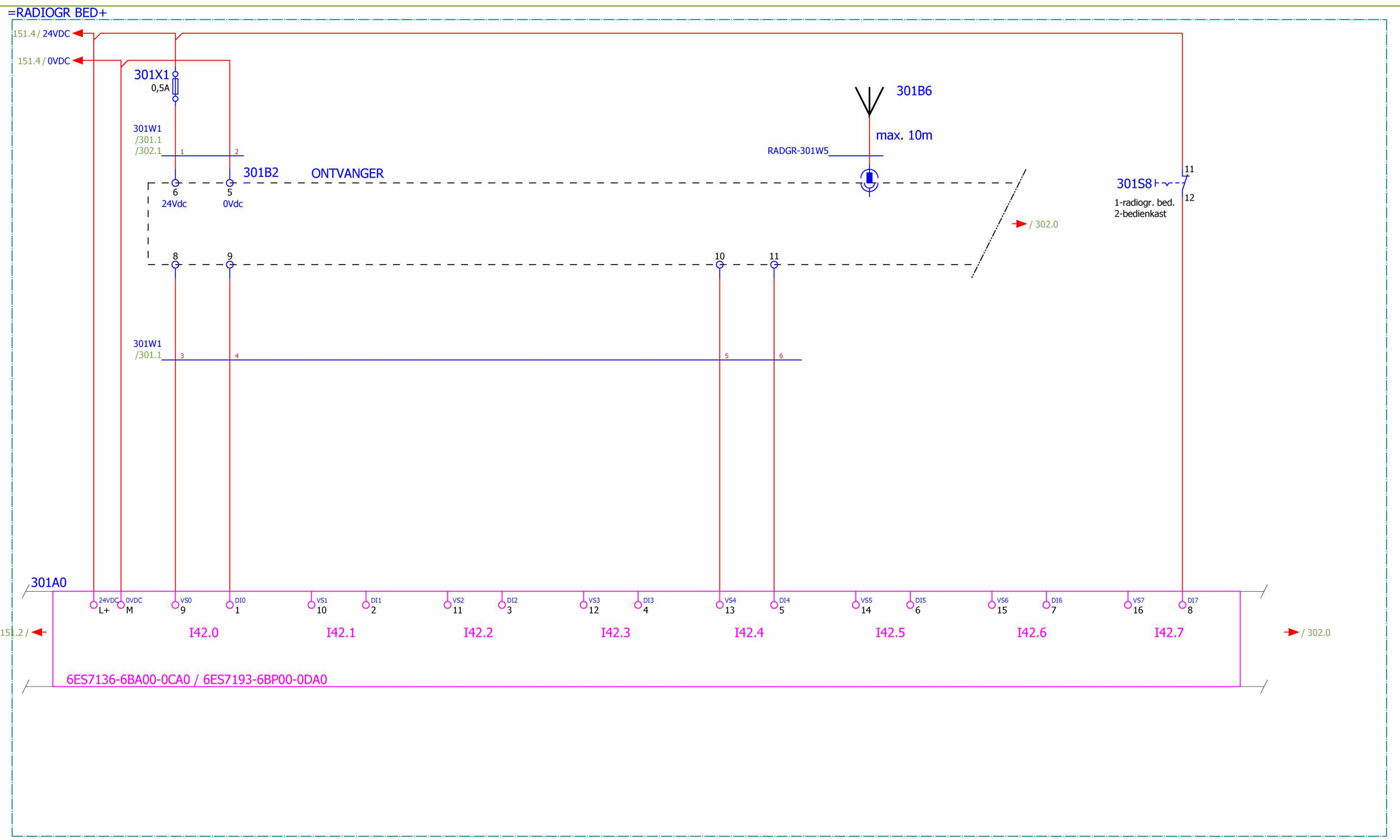
Datum	19-07-2019	Wijziging	Datum	Naam
Bew.	SDV			
Gecontr.	ADR			

VOEDING
24Vdc

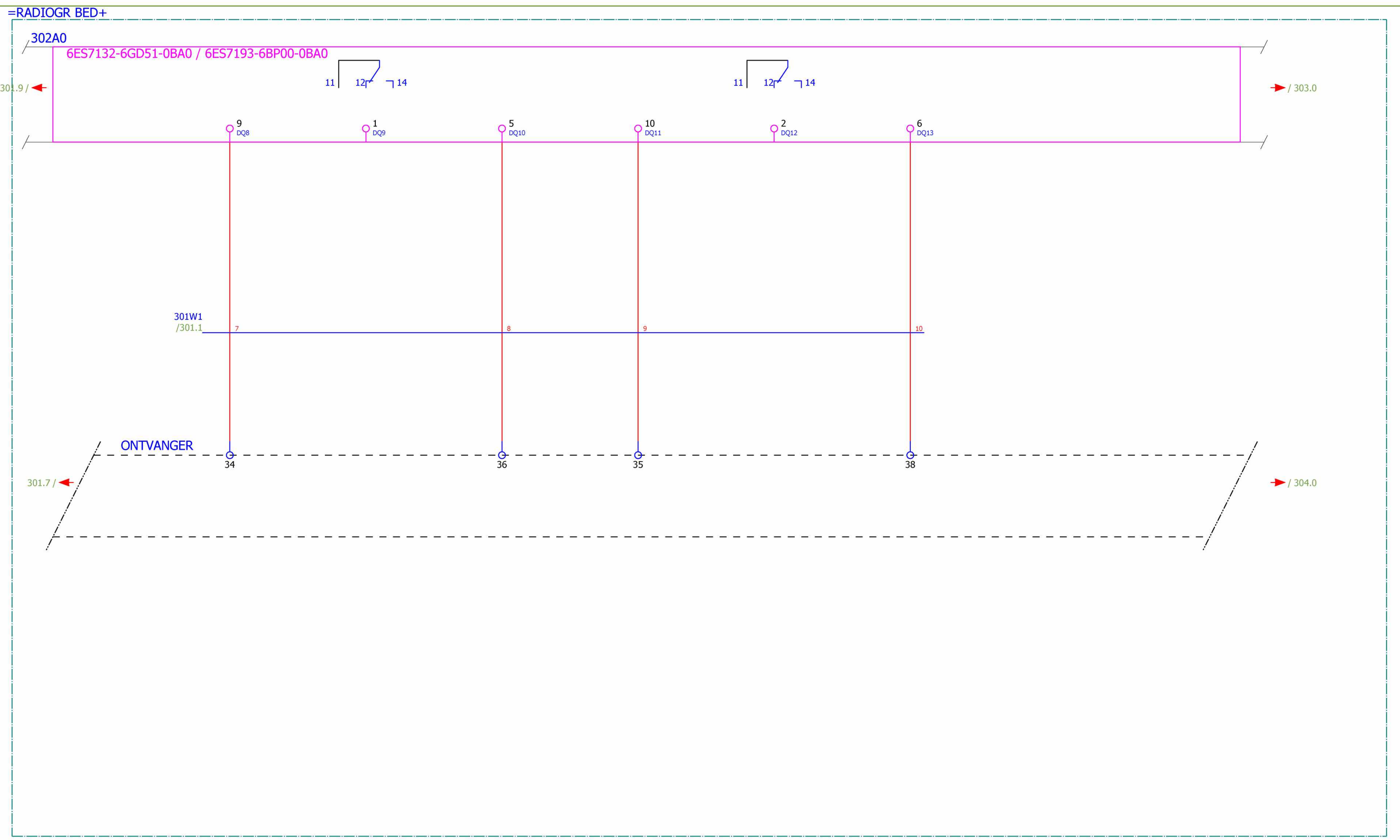
KAST
VERLICHTING

KAST
VERWARMING



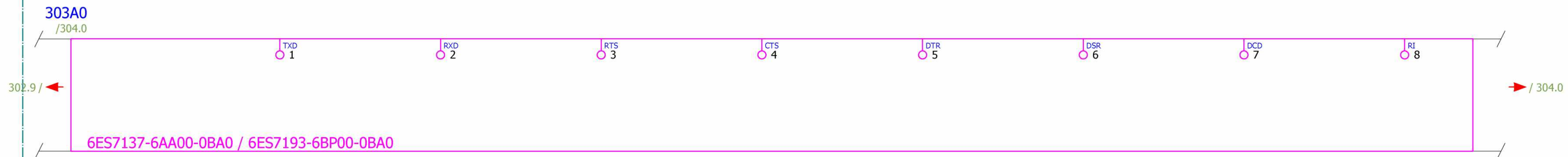


Datum	19-07-2019	Wijziging	Datum	Naam
Bew.	SDV			
Gecontr.	ADR			



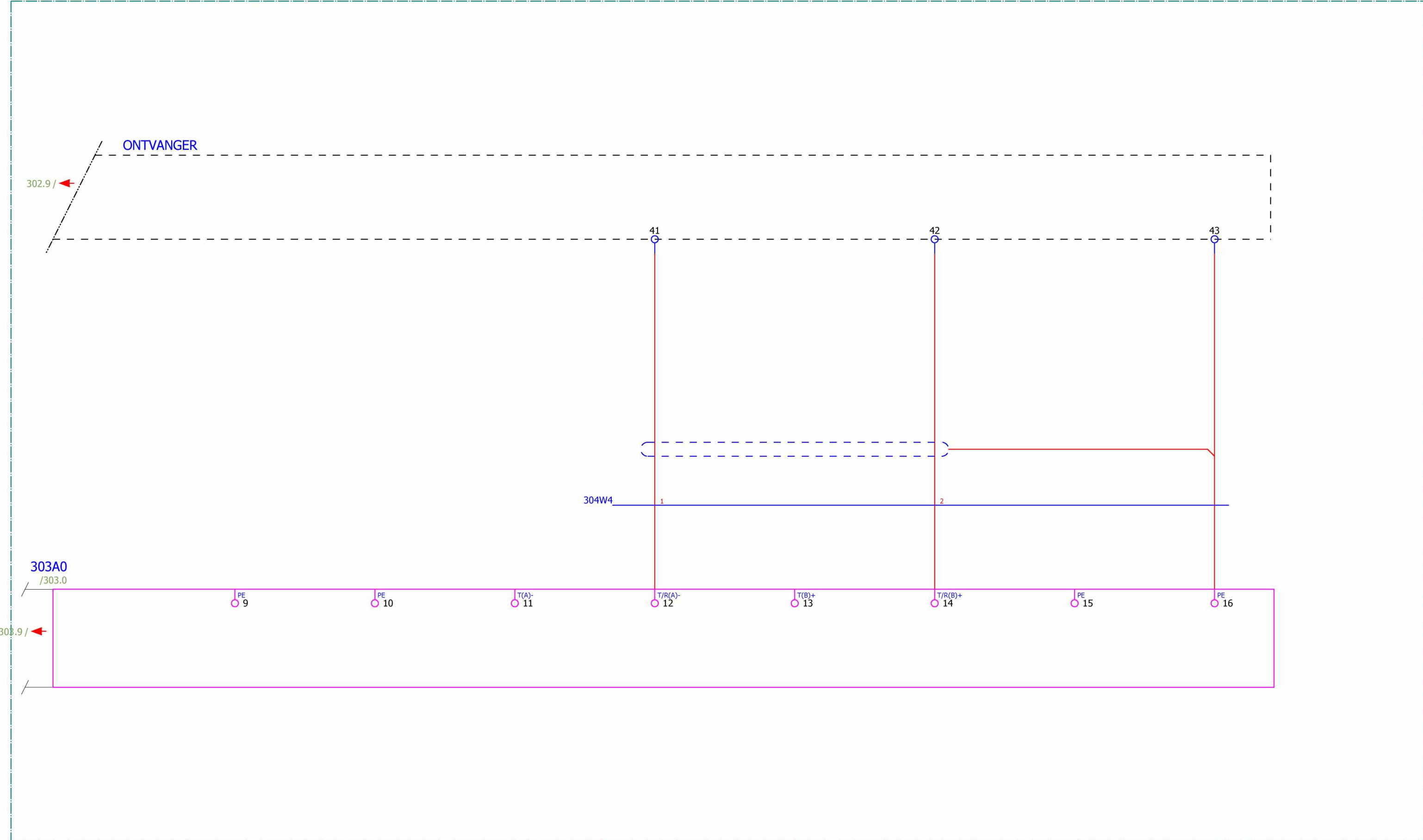
Datum	19-07-2019	Wijziging	Datum	Naam
Bew.	SDV			
Gecontr.	ADR			

=RADIOGR BED+



Datum	19-07-2019	Wijziging	Datum	Naam
Bew.	SDV			
Gecontr.	ADR			

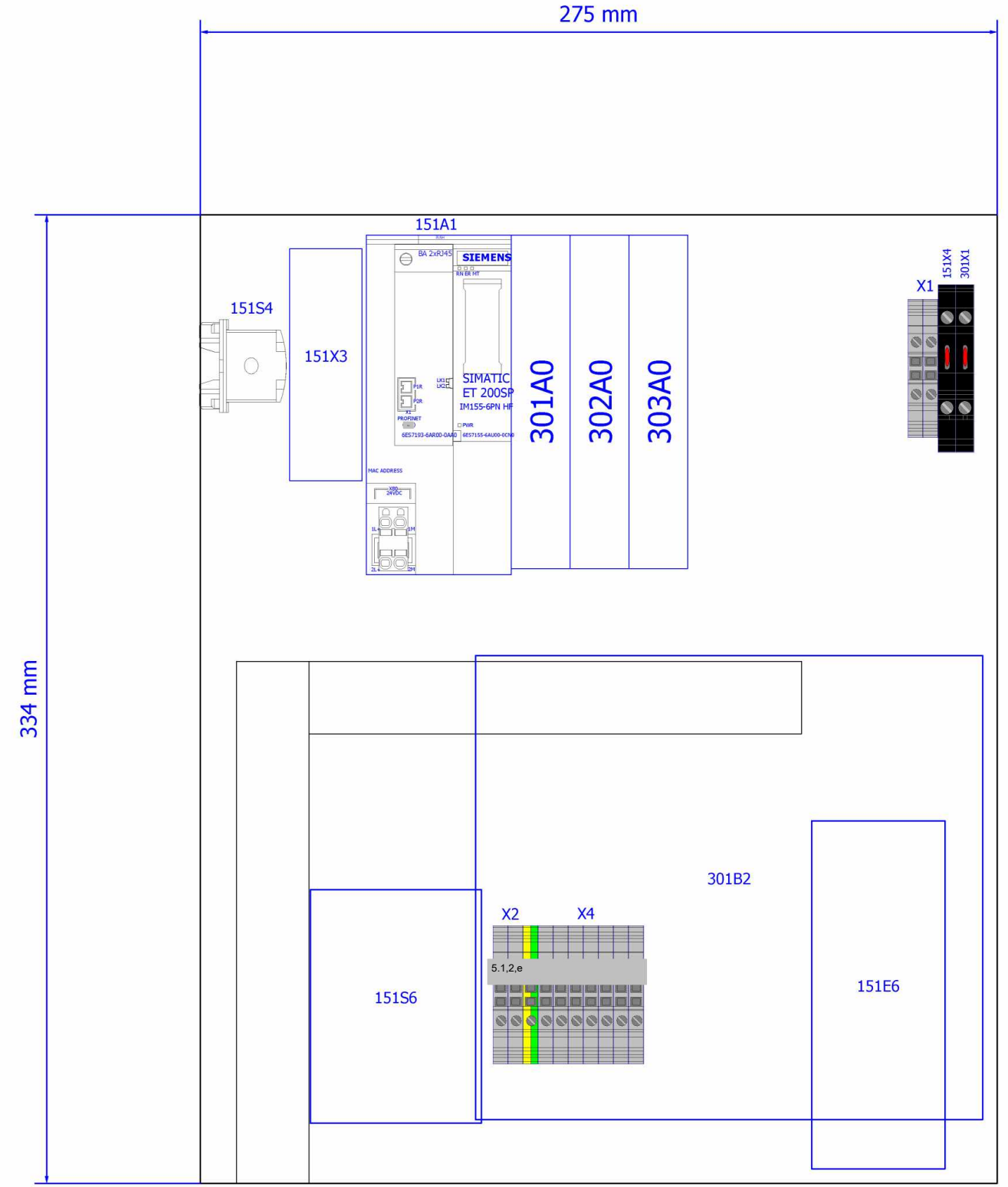
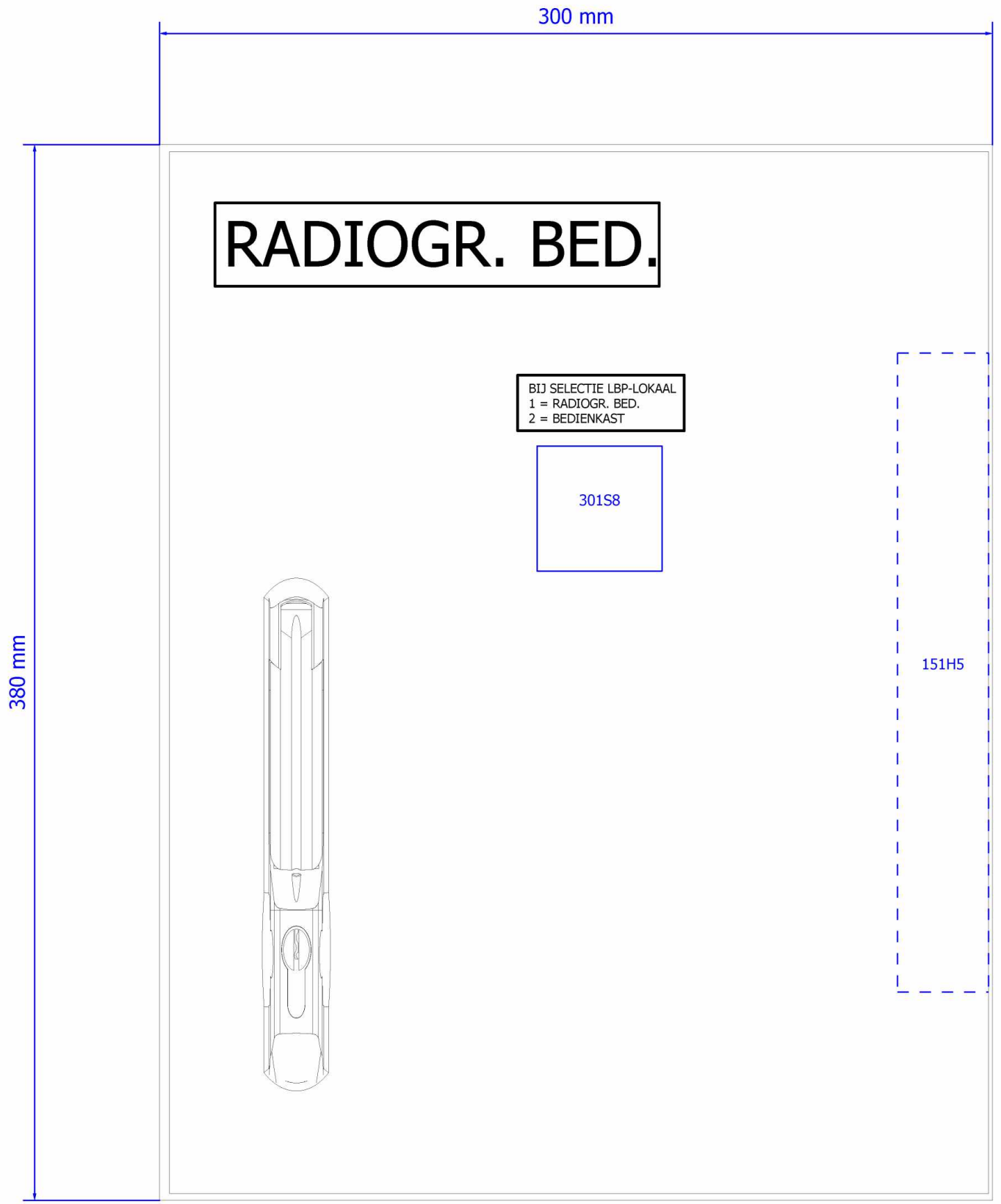
=RADIOGR BED+



Datum	19-07-2019	Wijziging	Datum	Naam
Bew.	SDV			
Gecontr.	ADR			

AANZICHT

MONTAGEPLAAT



Rittal AE1005.600
Afm. 300x380x210mm

Datum	19-07-2019	Wijziging	Datum	Naam
Bew.	SDV			
Gecontr.	ADR			

