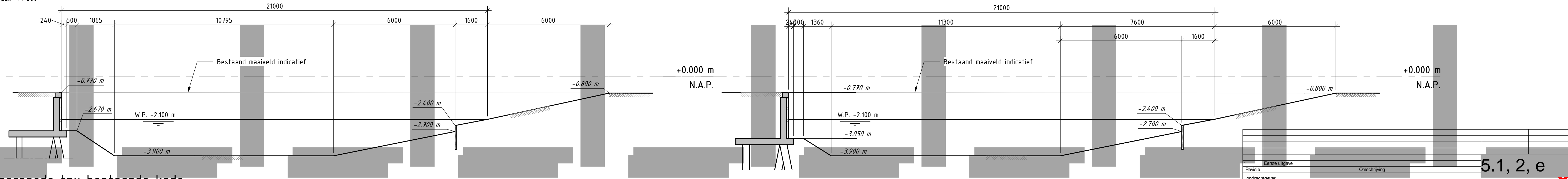


Project totaal

schaal: 1 : 500



Doorsnede tpv bestaande kade

schaal: 1 : 100

Doorsnede tpv nieuwe kade

schaal: 1 : 100

Revisie	Omschrijving	5.1, 2, e	08-2021	Datum
opdrachtgever		Gemeente Amsterdam - Nieuw West		
project		Nieuwe Osdorpergracht		
omschrijving		Project overzicht - Nieuwe Situatie Bovenaanzicht		
documentstatus	documentversie	1		
formaat	schaal	fase	discipline	bladnr.
420x841	As indicated	DO	1	1
documentnummer	tekennummer	5.1, 2, e		



Gemeente Amsterdam
Nieuw West