

Uitgangspunten:

Terrein cat. : Bebouwd (Constructie staat in een tent)

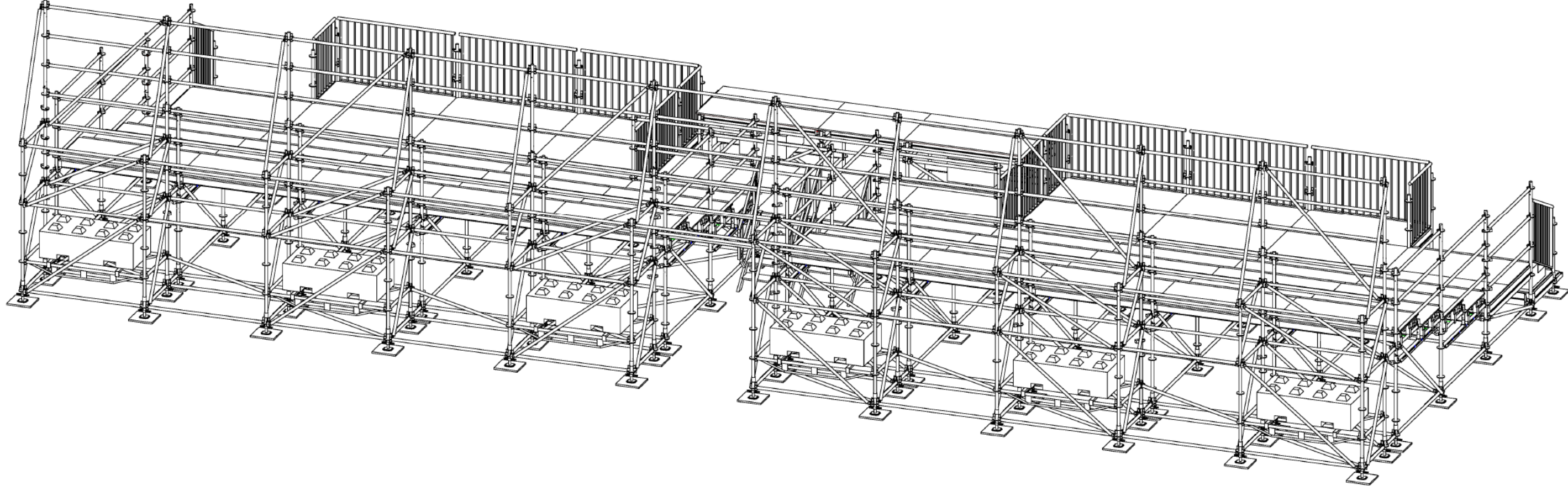
	$V_{b,0} = V_b$ [m/s]	$V_{gust,+10.0m}$ [m/s]
In-Service	5 Bft	10.7
Bedoelde gebruik vloer:		Publiekstoegankelijk
Max. verdeelde vloerbelasting:		5.0 kN/m ²
Maximale spindeldruk:		23.65kN

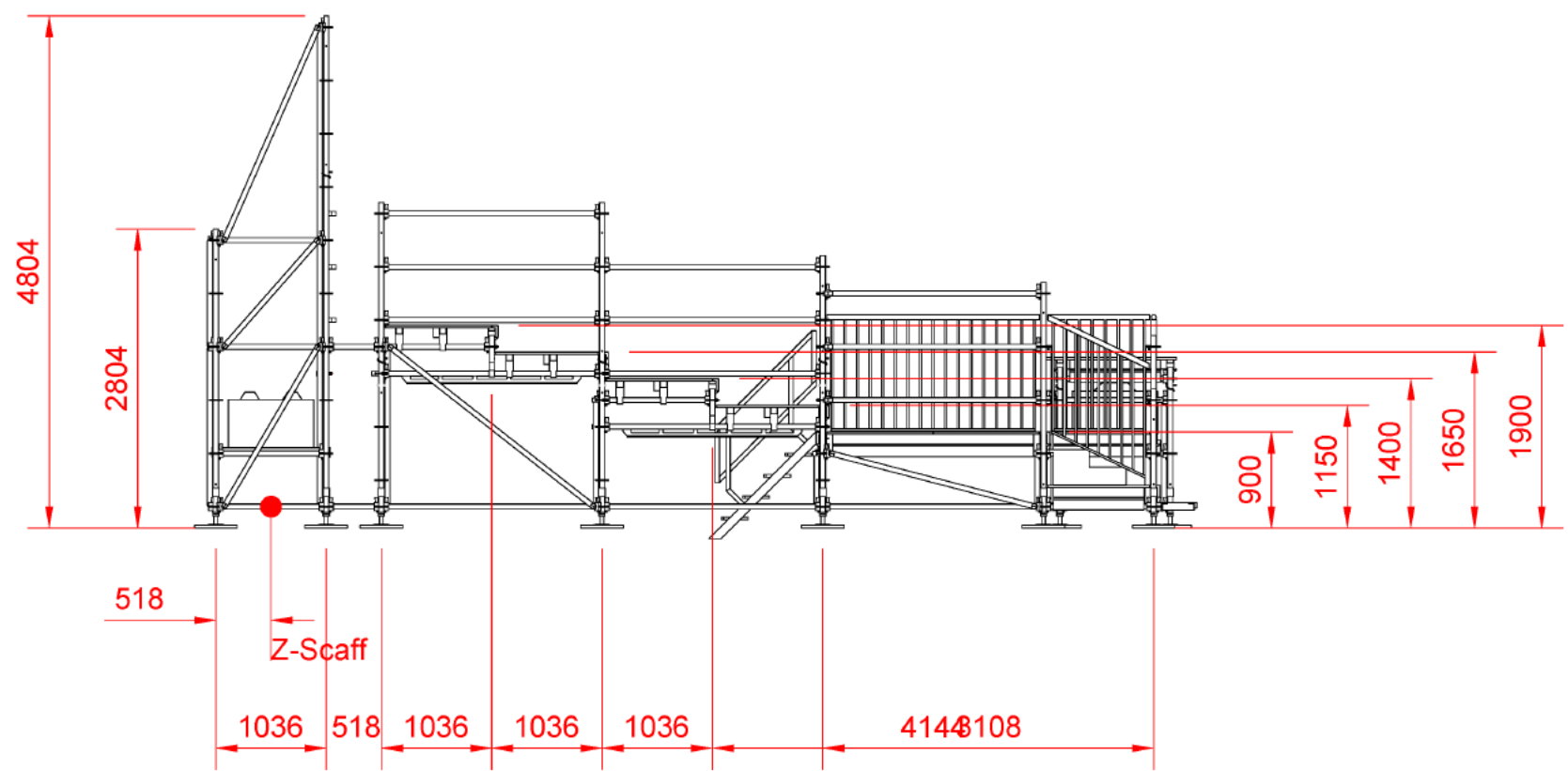
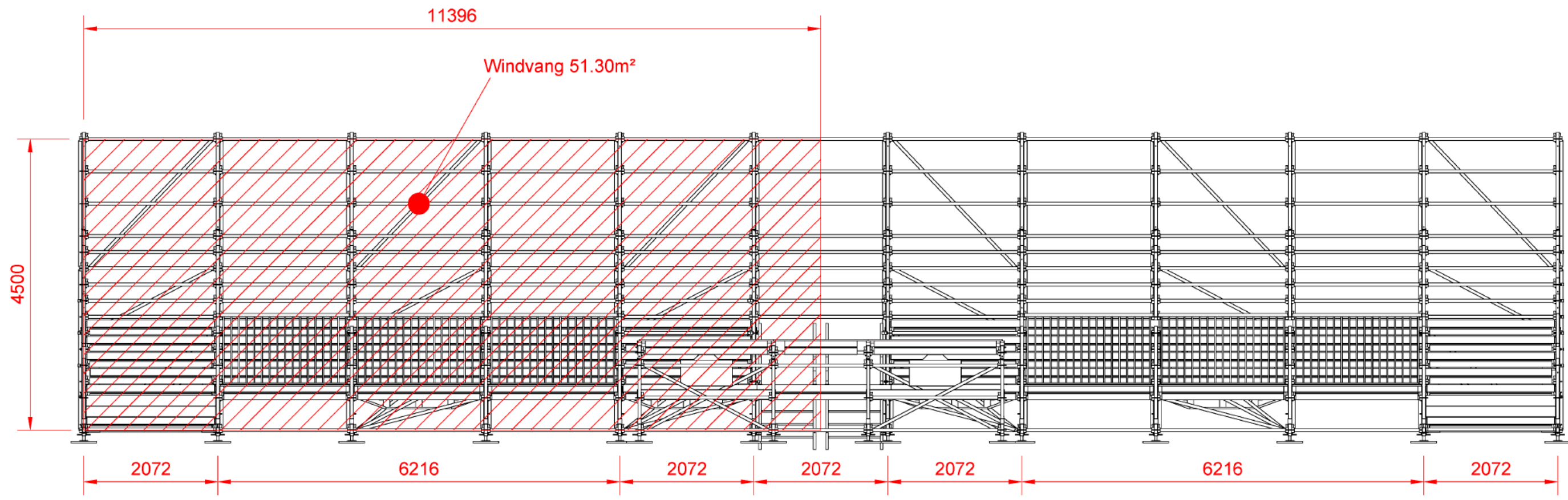
Postbus 306
7940 AH Meppel
+31 (0)522 247 743
info@interstage.eu
www.interstage.eu



Object: 1200 – Goodguyz – Circoloco Area 2

PROJECT:	GoodGuyz – Circoloco	VERSIE:	1.0
REFERENTIE:	ISS385	MAATEENH.:	mm
LOKATIE:	NDSM	TEKENING:	iso-Front-BWT
		DATUM:	15-07-2024
		GETEKEND:	





Postbus 306
7940 AH Meppel
+31 (0)522 247 743
info@interstage.eu
www.interstage.eu



Object: 1200 – Goodguyz – Circoloco Area 2

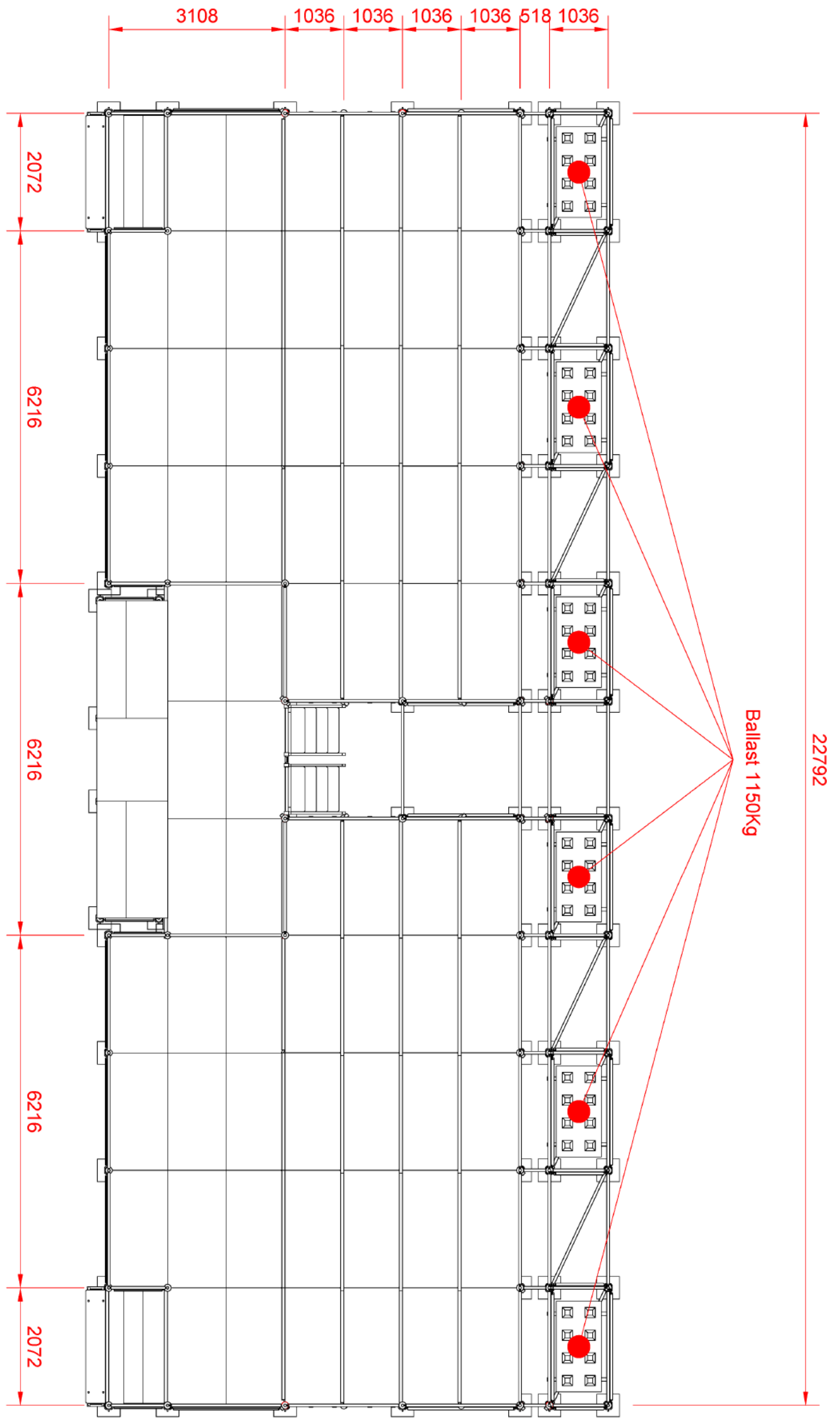
PROJECT: GoodGuyz – Circoloco
REFERENTIE: ISS385
LOKATIE: NDSM

DATE: 15-07-2024
GETEKEND: [Redacted]

VERSIE: 1.0
MAATEENH.: mm
TEKENING: Front-Side-BWT

A B C D E F G H I J

1 2 3 4 5 6 7 8



Postbus 306
7940 AH Meppel
+31 (0)522 247 743
info@interstage.eu
www.interstage.eu

Object: 1200-Goodguyz-Circoloco Area 2

PROJECT: GoodGuyz-Circoloco
REFERENTIE: IS5385
LOKATIE: NDSM

DATUM: 15-07-2024
GETEKEND: 5.1, 2, e

VERSIE: 1.0
MAATEENH.: mm
TEKENING: Top-BWT