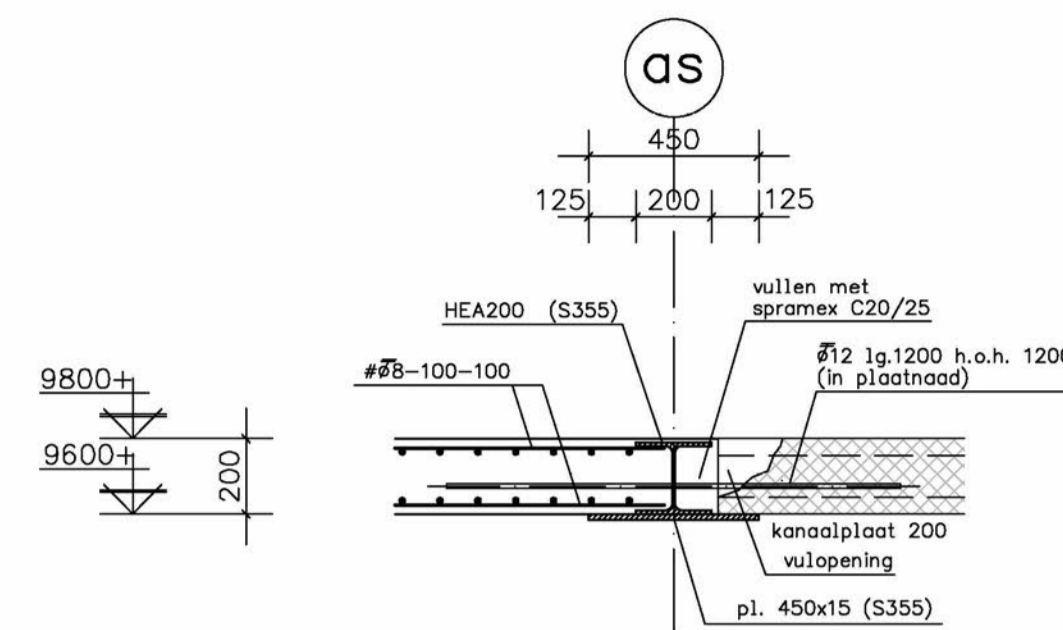
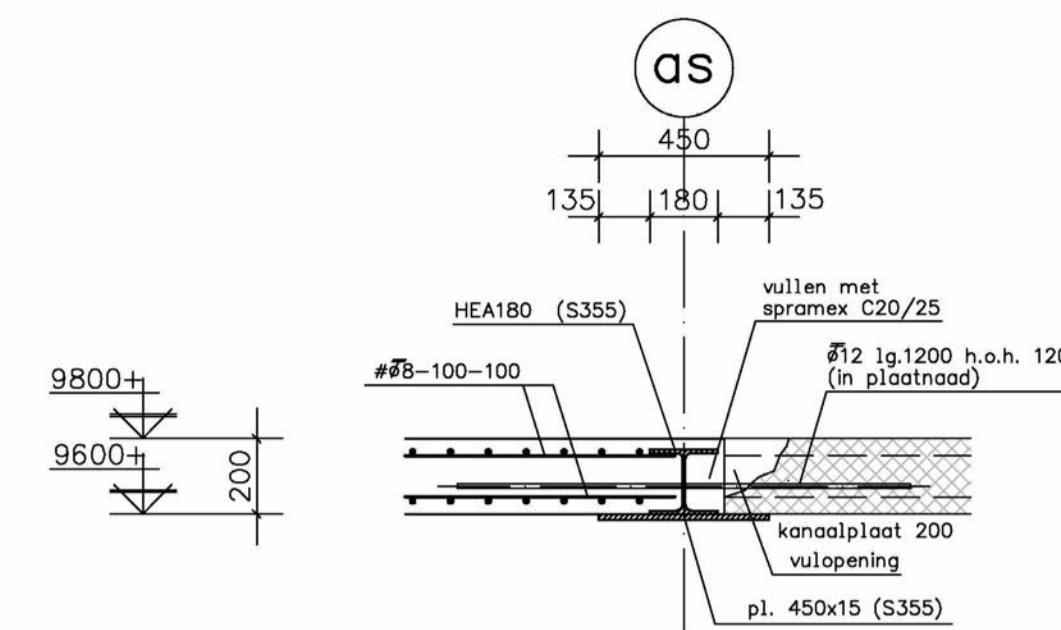


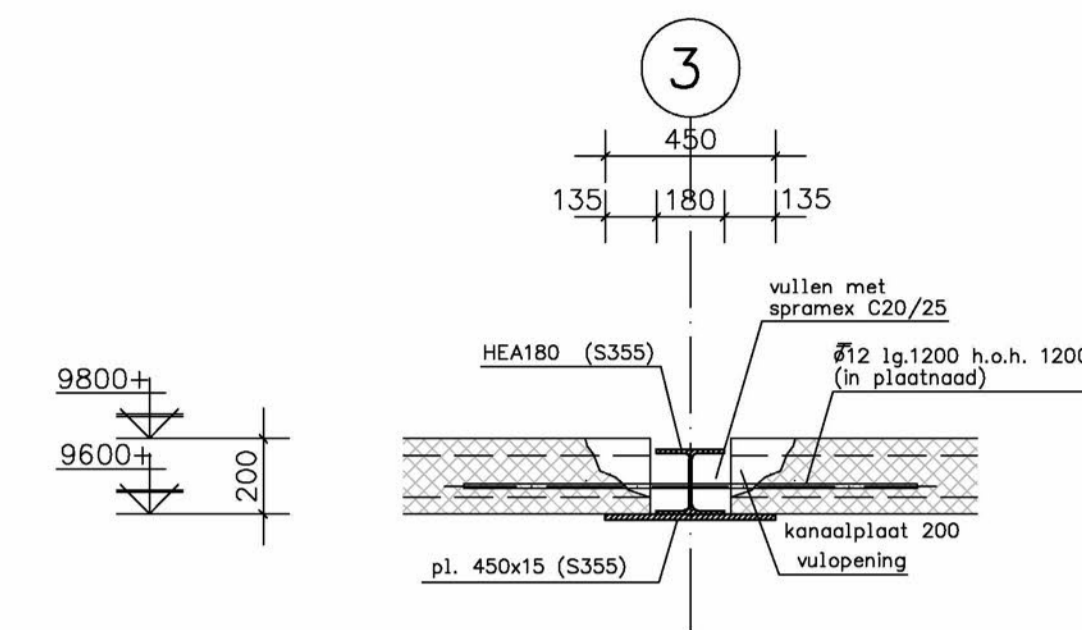
DOORSNEDE A-A



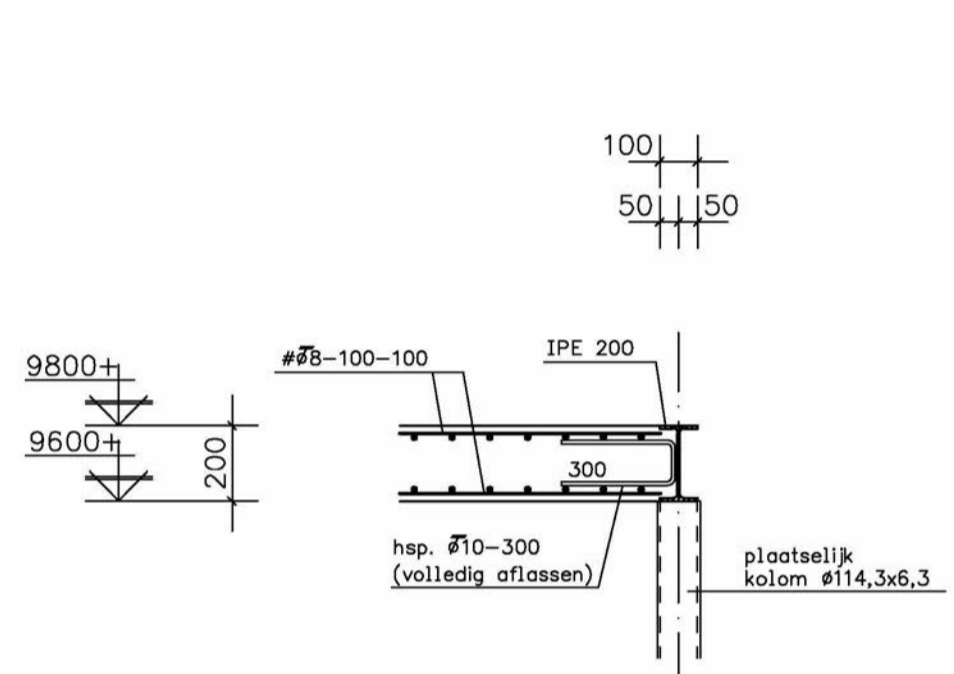
DOORSNEDE B-B



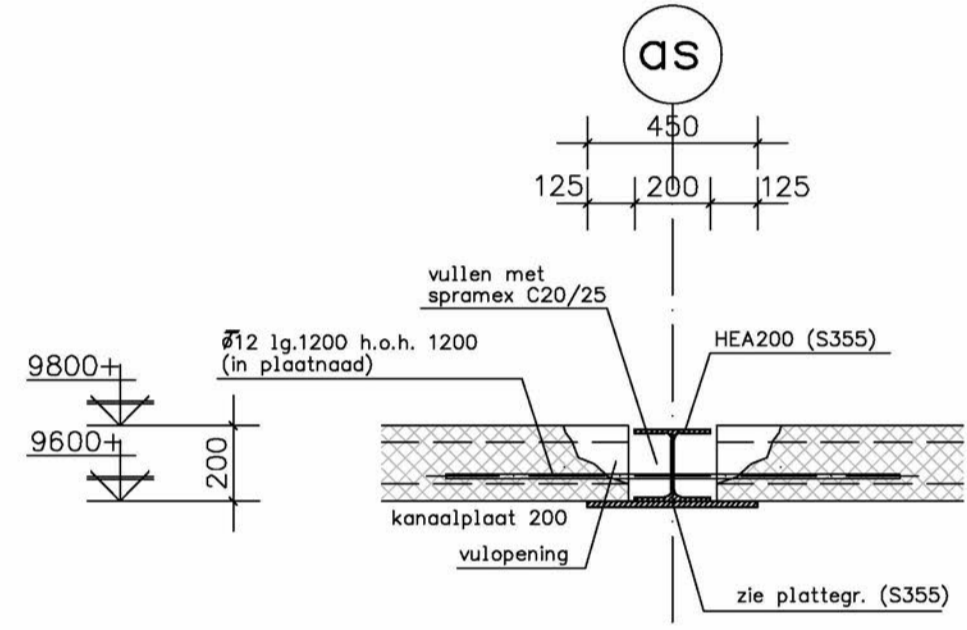
DOORSNEDE C-C



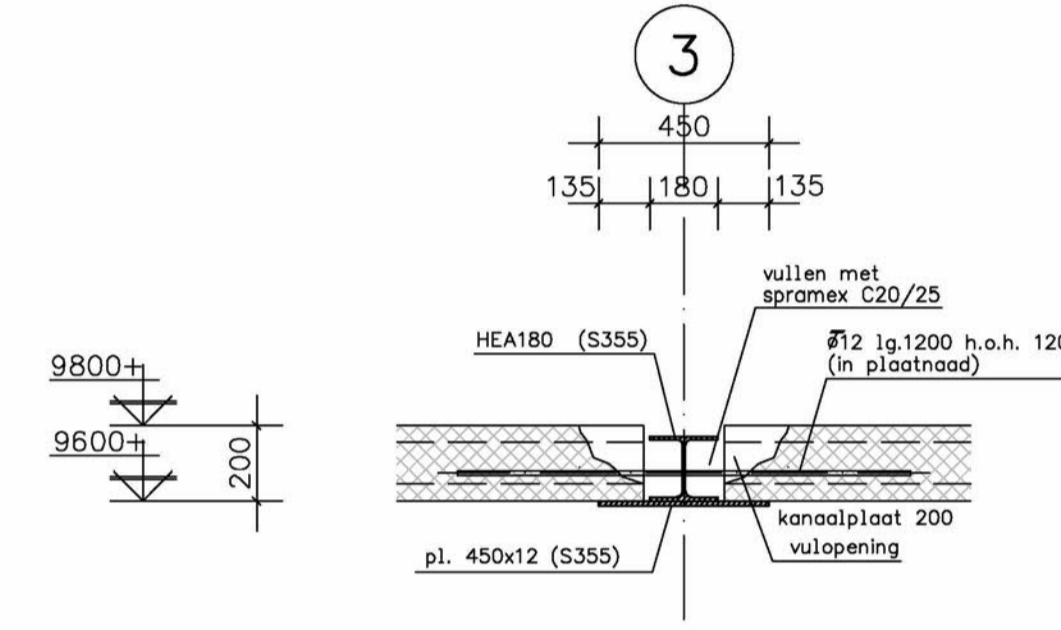
DOORSNEDE D-D



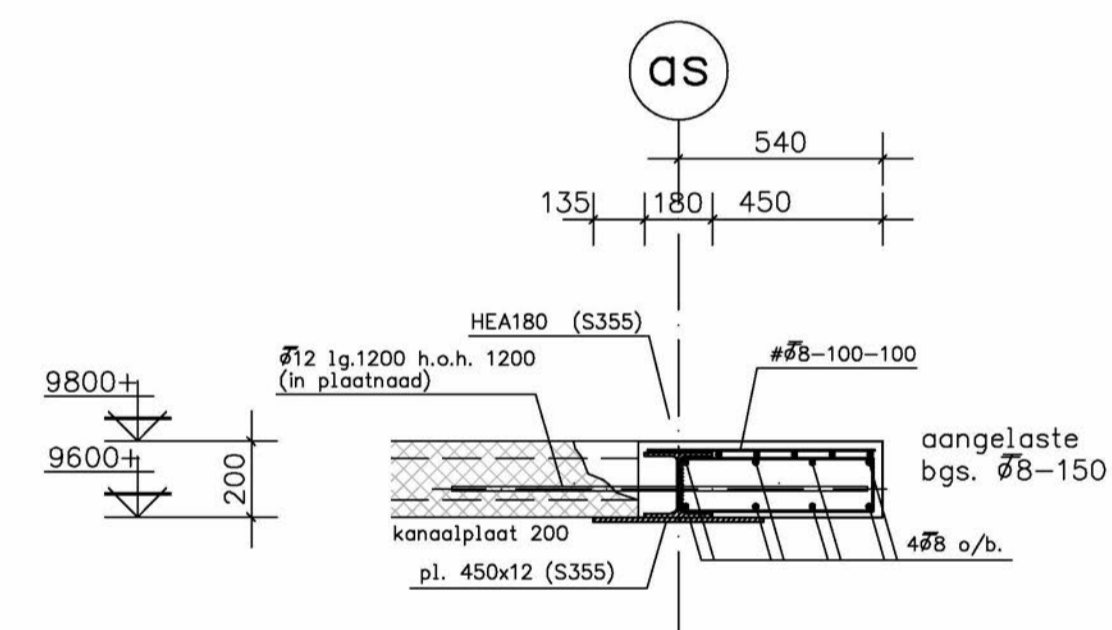
DOORSNEDE E-E



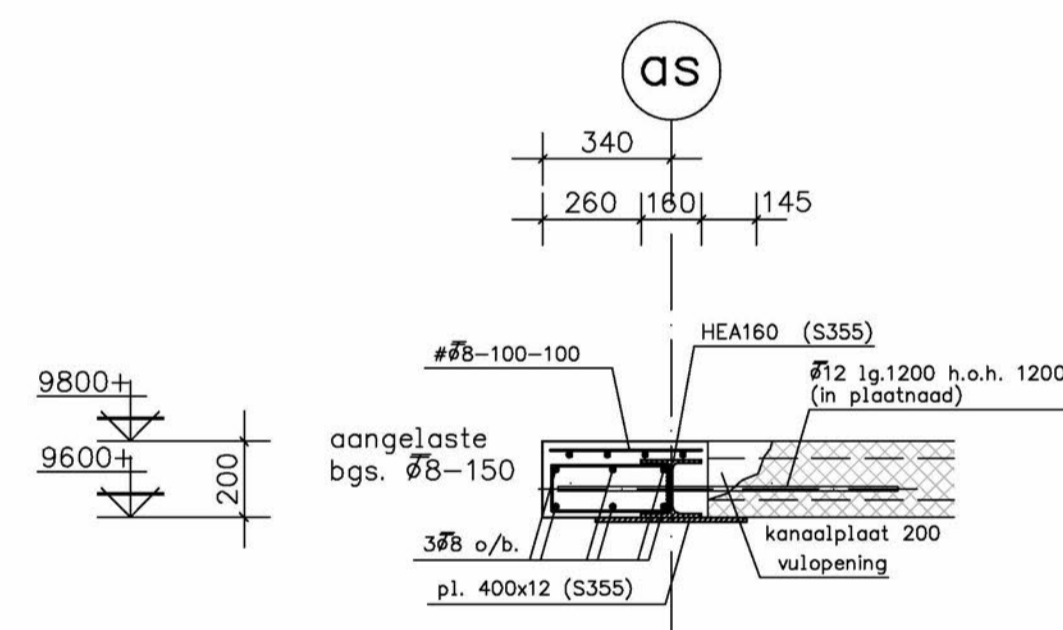
DOORSNEDE F-F



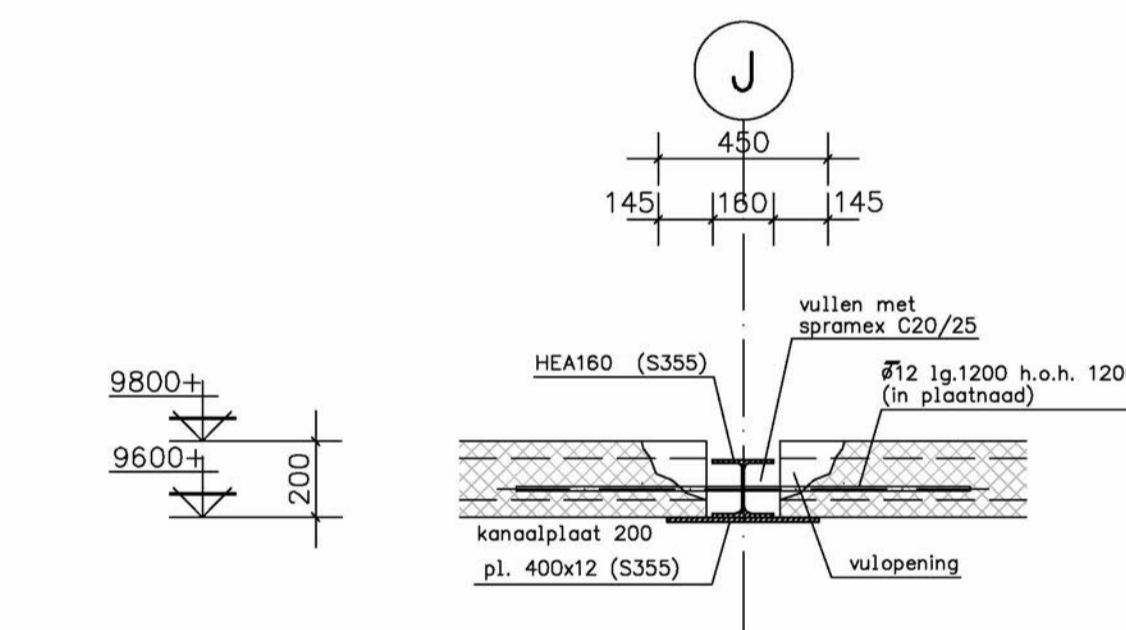
DOORSNEDE G-G



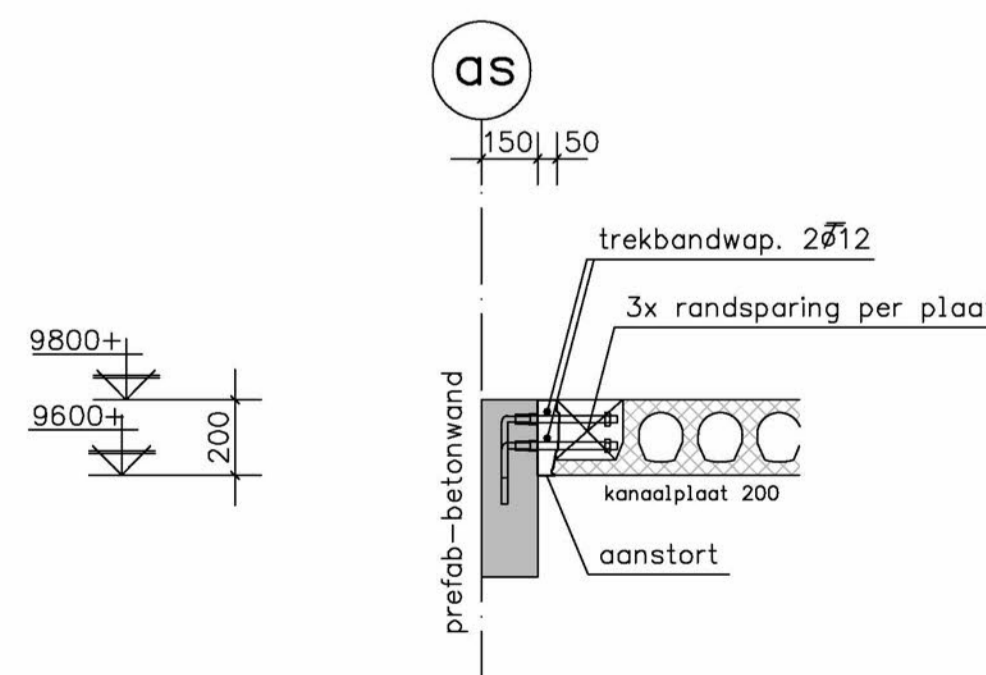
DOORSNEDE G1-G1



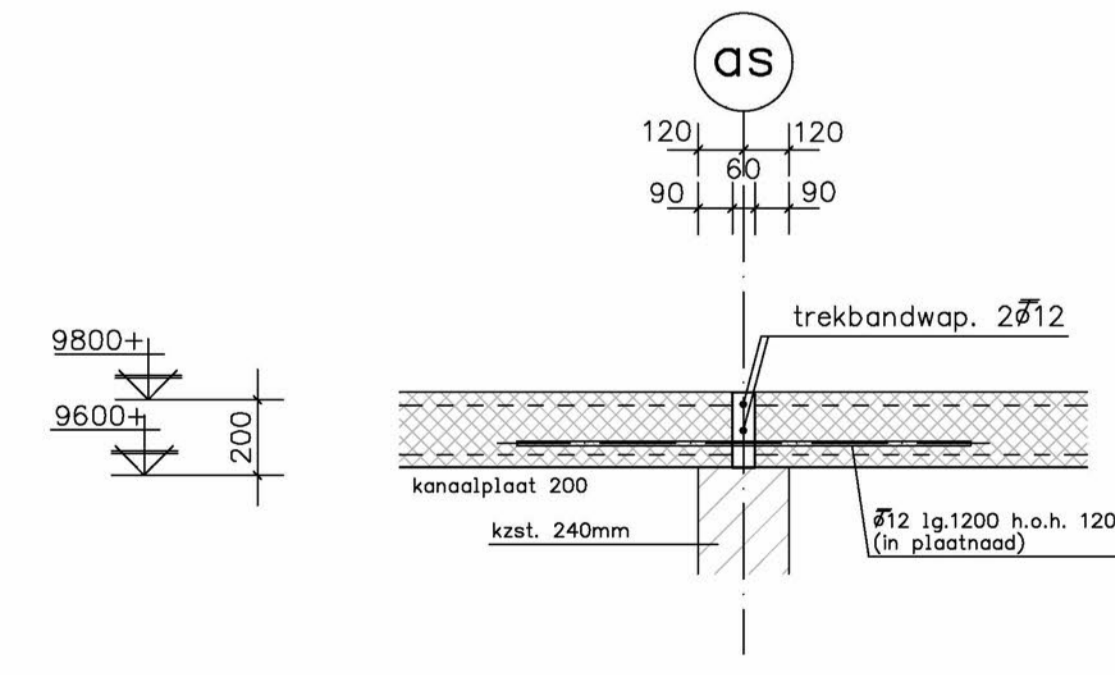
DOORSNEDE H-H



DOORSNEDE J-J



DOORSNEDE K-K



DETAIL MIDDENWAND

RENVOOI

STAALKWALITEIT S235 ,INDIEN NIET ANDERS AANGEGEVEN.
 STAALKWALITEIT SFB-LIGGERS S355.
 BOUTKWALITEIT 8.8. (MINIMAAL 2 BOUTEN PER VERBINDING)
 INDIEN NIET ANDERS VERMELD, LASSEN a MIN. = 5MM/0,5 t. (t=plaatdikte)
 ANKERKWALITEIT 4.6 GEROLDE DRAAD, MET HAAK.
 ANKERKWALITEIT 8.8 GEROLDE DRAAD, MET VOLGLAAT.

VERBINDINGEN VOLGENS BEREKENING EN OPGAVE STAALLEVERANCIER
 MONTAGE STAALCONSTRUCTIE CONFORM MONTAGEPLAN STAALLEVERANCIER / AANNEMER
 VOLGENS NEN-EN 1090.

STAALCONSTRUCTIE 60 MIN. BRANDWEREND BEKLEDEN.
 KOLOMMEN BETONGEVULD + WAPENING ZIE PLATTEGRONDEN.
 BETONGEVULDE KOLOMMEN VOORZIEN VAN GATEN Ø12 AAN ONDER- EN BOVENZIJDE KOLOM
 WAPENING IN DE KOLOMMEN VOLGENS NADERE OPGAVE

STABILITEIT IN DE BOUWFASE ONDER VERANTWOORDING VAN AANNEMER.
 ASYMETRISCHE BELASTE VLOERLIGGERS TIJDENS MONTAGE ONDERSTEMPELEN
 VOETPLATEN KOLOMMEN ONDERKOUWEN MET KRIMPARME MORTEL VOORDAT DE
 (VERDIEPINGS)VLOEREN GELEGD WORDEN.
 STELLAGEN UITVOEREN MET KRIMPARME MORTEL.
 KALKZANSTEENKWALITEIT:
 WANDEN 120MM EN 240MM, C20 EN OVERIGE WANDEN CS12.

ALLE MATEN IN MM.

Uitvoering volgens normenreeks NEN-EN		Betondekking in mm				
Onderdeel	Sterkteklasse	Milieuklasse(n)	onder	boven	zijvak	binnen / buiten
fund. strook balk poer vloer wand kolom	C30/37	XC1	15	15	15	
toepassing wapeningsstaal volgens NEN 6008 wapeningsstaven : B500B gepunte wapeningsnetten : B500B	uitvoering volgens NEN-EN 206-1 en NEN 8005 ontkisten bij f_{td} C20/25=13,3 ³ /mm ² , C30/37=20 ³ /mm ²					
Aanduiding wand- en vloerwapening	minimale loslengte beugels					
1e laag 2e laag 1e laag						basis beugelvorm niet voor wringbeugels min. 10# of min 70mm

Oprachtgever	RUJN & VECHT PROJECTONTWIKKELING BV	Ontwerper	5.1.2.e
Project	BEDRIJFSVERZAMELGEBOUW NIJVERHEIDSLAAN WEESP 2 (GEBOUW 1)		
Onderdeel	DOORSNEDEN DAKVLOER.		
Getekend	5.1.2.e	Wjz. A:	
Datum	22-03-2023	Wjz. B:	
Formaat	A1	Wjz. C:	
Schaal	1:20	Wjz. D:	
Fase	UITVOERING	Wjz. E:	
Status	DEFINITIEF	Wjz. F:	

Ingenieursbureau HeRoCon b.v.
 Adviesbureau voor hout-, staal- en betonconstructies
 5.1.2.e | veldrecht | telefoon: 0112 24 24 24 | e-mail: info@herocon.nl

HeRoCon Project nr.	2023031	Blad nr.	UV-C0413	Rev.	
---------------------	---------	----------	----------	------	--

Het auteursrecht berust bij HeRoCon. Niets van deze tekening mag worden aangevuld en/of gewijzigd op welke wijze dan ook, zonder voorafgaande schriftelijke toestemming van de eigenaar. Alle rechten voorbehouden.