

DETAILS

BLOK C+D+E

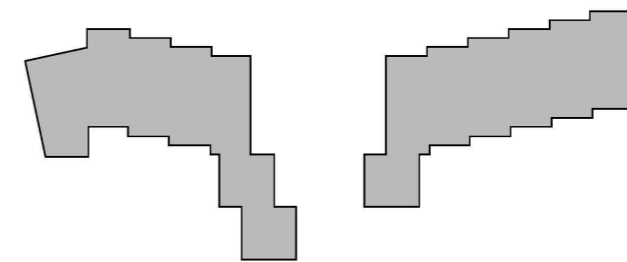
100-serie	gevels
101	27.03.2013
102	27.03.2013
103	27.03.2013
104	27.03.2013
105	27.03.2013
106	27.03.2013
107	27.03.2013
108	27.03.2013
109	27.03.2013
110	27.03.2013
111	27.03.2013
112	27.03.2013
113	27.03.2013
114	27.03.2013
115	27.03.2013
116	27.03.2013
117	27.03.2013
118	27.03.2013
119	27.03.2013
120	27.03.2013
121	27.03.2013
122	27.03.2013
123	27.03.2013
124	27.03.2013
125	27.03.2013
126	27.03.2013
128	27.03.2013
129	27.03.2013
130	27.03.2013
131	27.03.2013
132	27.03.2013
133	27.03.2013
134	27.03.2013
135	27.03.2013
136	27.03.2013
137	27.03.2013

onderwerp
details
blok CDE

werk
wiener
in opdracht van
Heijmans
schaal
1:5
fase
BAV
status
definitief
file
wiener_70_details_CDE
datum
27.03.2013
gewijzigd

XXX Behoort bij de beschikking van
Het dagelijks bestuur van
stadsdeel Centrum

NR: BWT 918739
Gemerkt: 33



werk
124
tekening
70

arons en gelauff architecten
gedempt hamerkanaal 92
1021 kr amsterdam
t (020) 423 55 30
www.aronsengelauff.nl





139

106

107

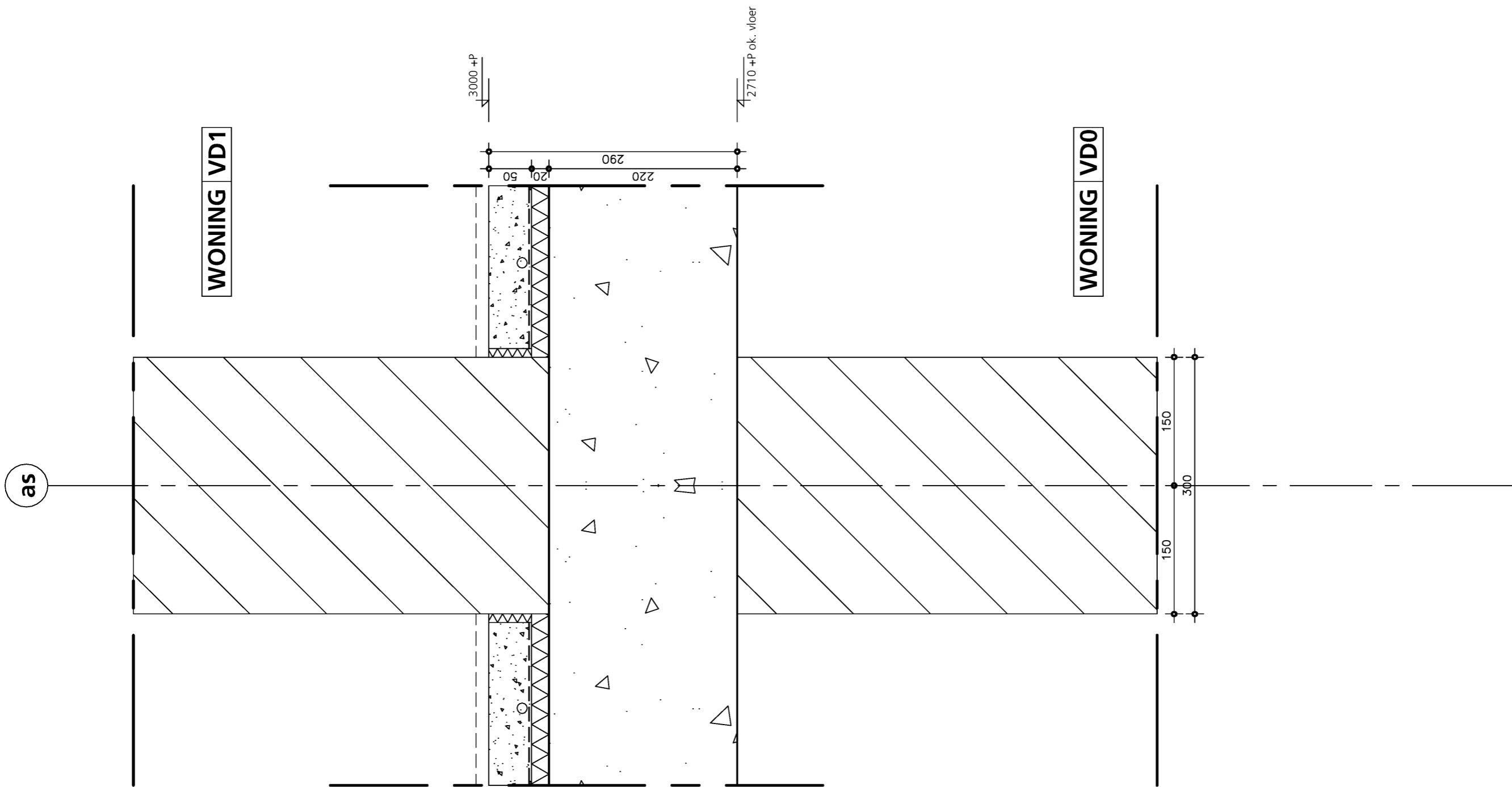
109

134

136

135

133



werk / datum
 124/27.03.2013
 detail

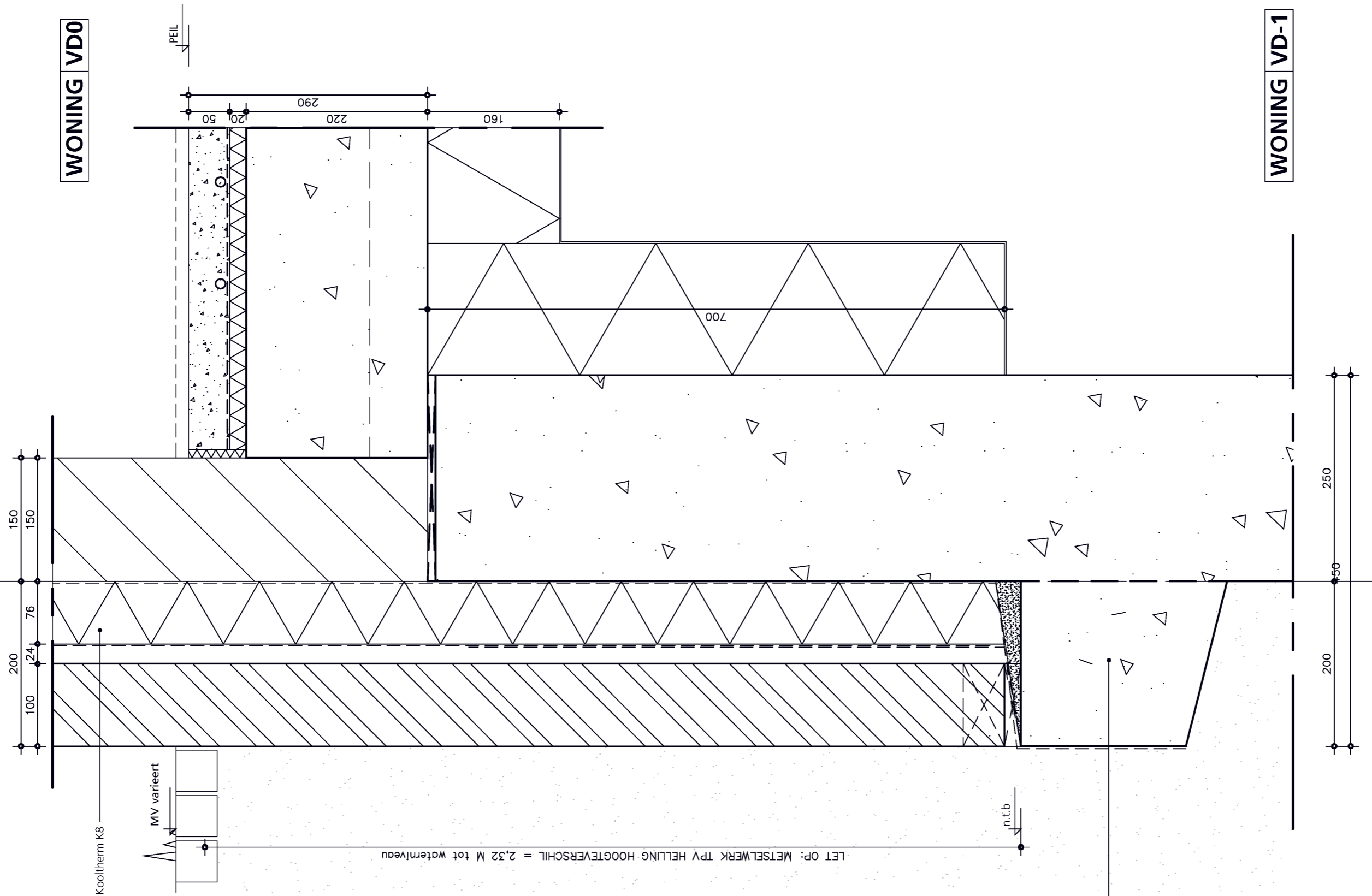
101

arons en gelauff architecten
 gedempt hamerkanaal 92
 1021 kr amsterdam
 t (020) 423 55 30

www.aronsengelauff.nl

arons en gelauff architecten
 arons en gelauff architecten
 arons en gelauff architecten
 arons en gelauff architecten

27



WONING VD0

WONING VD-1

Kooltherm K8

MV varieert

LET OP: METSELWERK TPV HELLING HOOGTEVERSCHIL = 2,32 M tot wateriveau

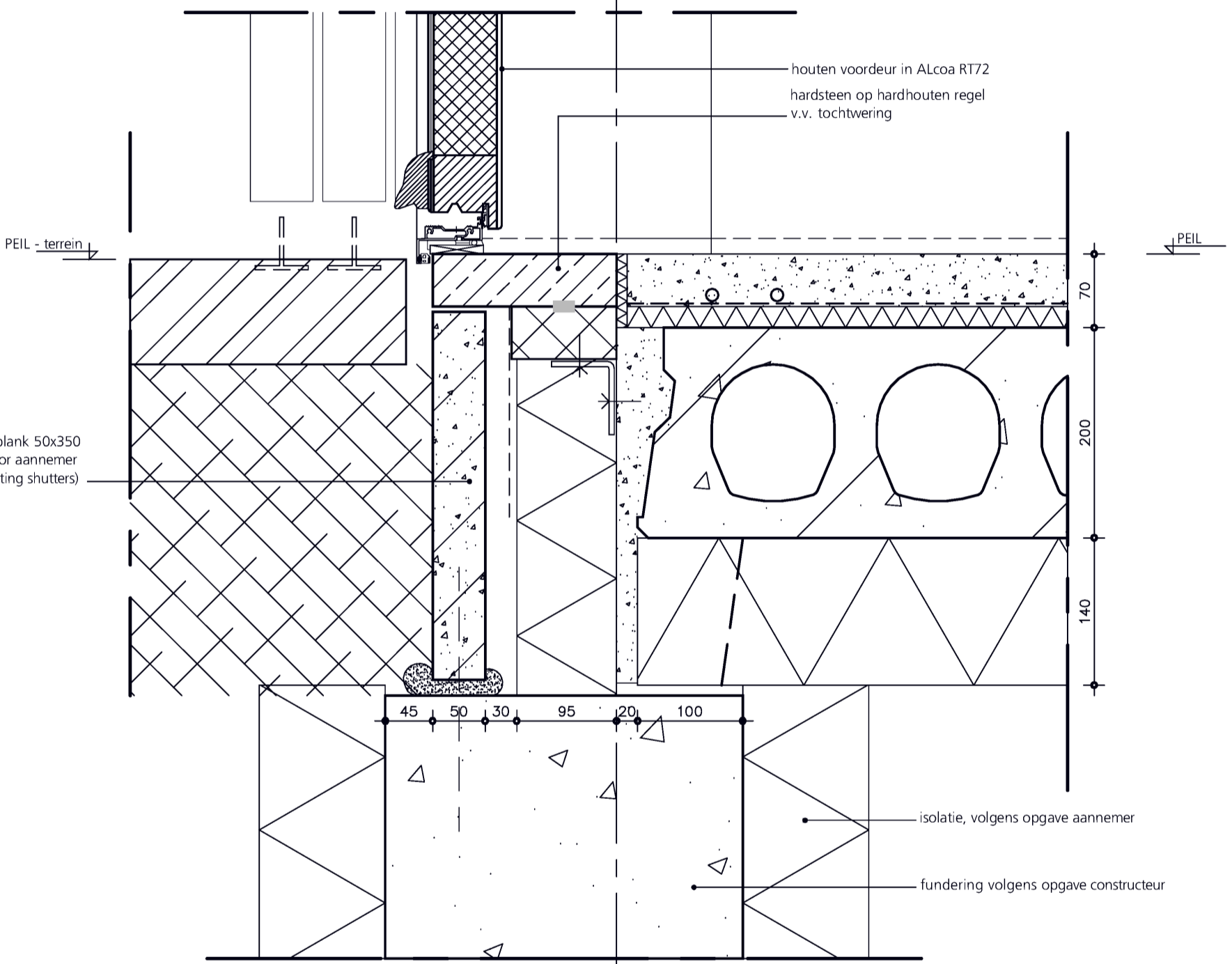
n.t.b.

hoogte, positie en maatvoering nok, volgens opgave constructeur

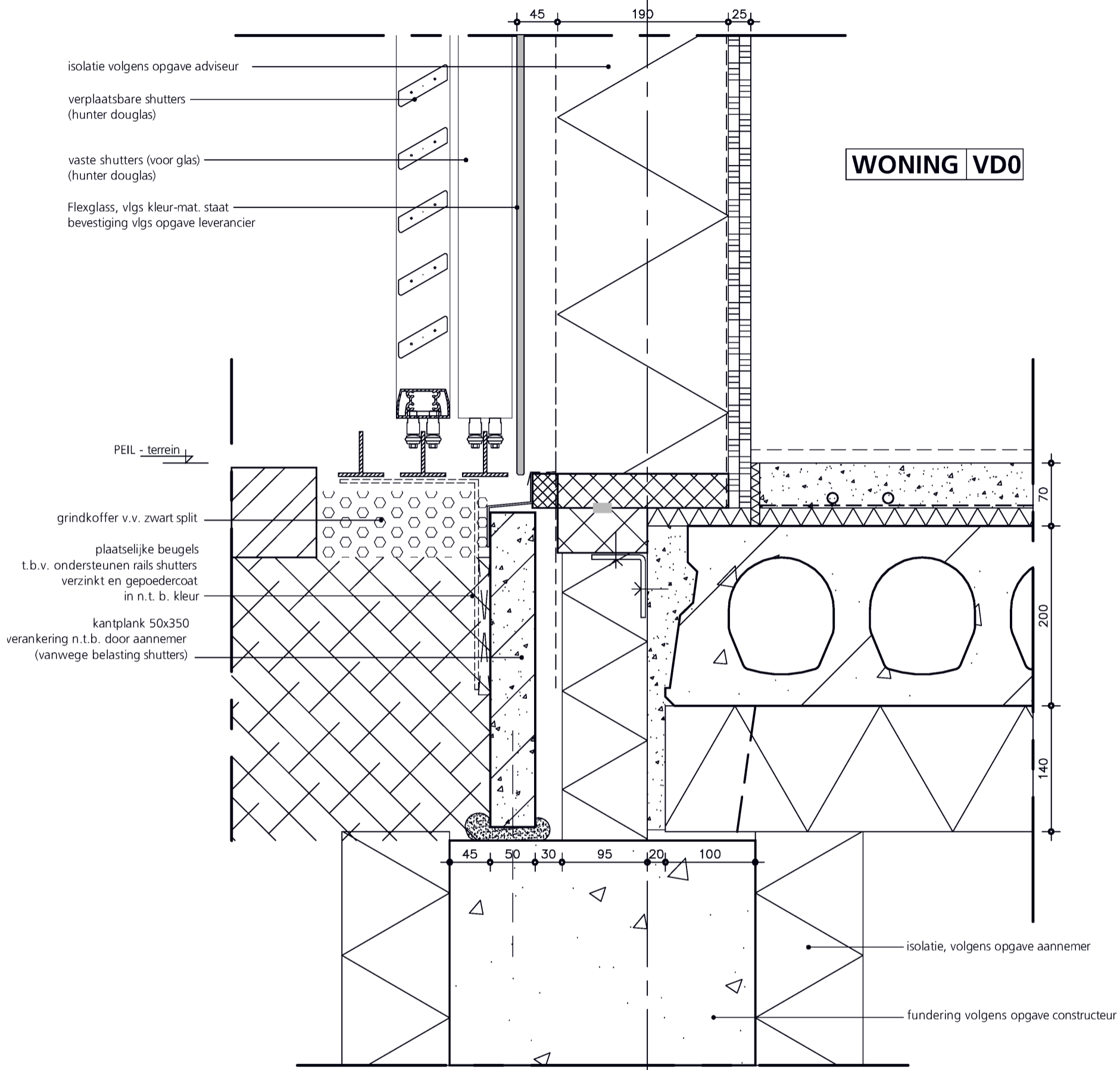
arons en gelauff architecten
 arons en gelauff architecten
 arons en gelauff architecten
 arons en gelauff architecten

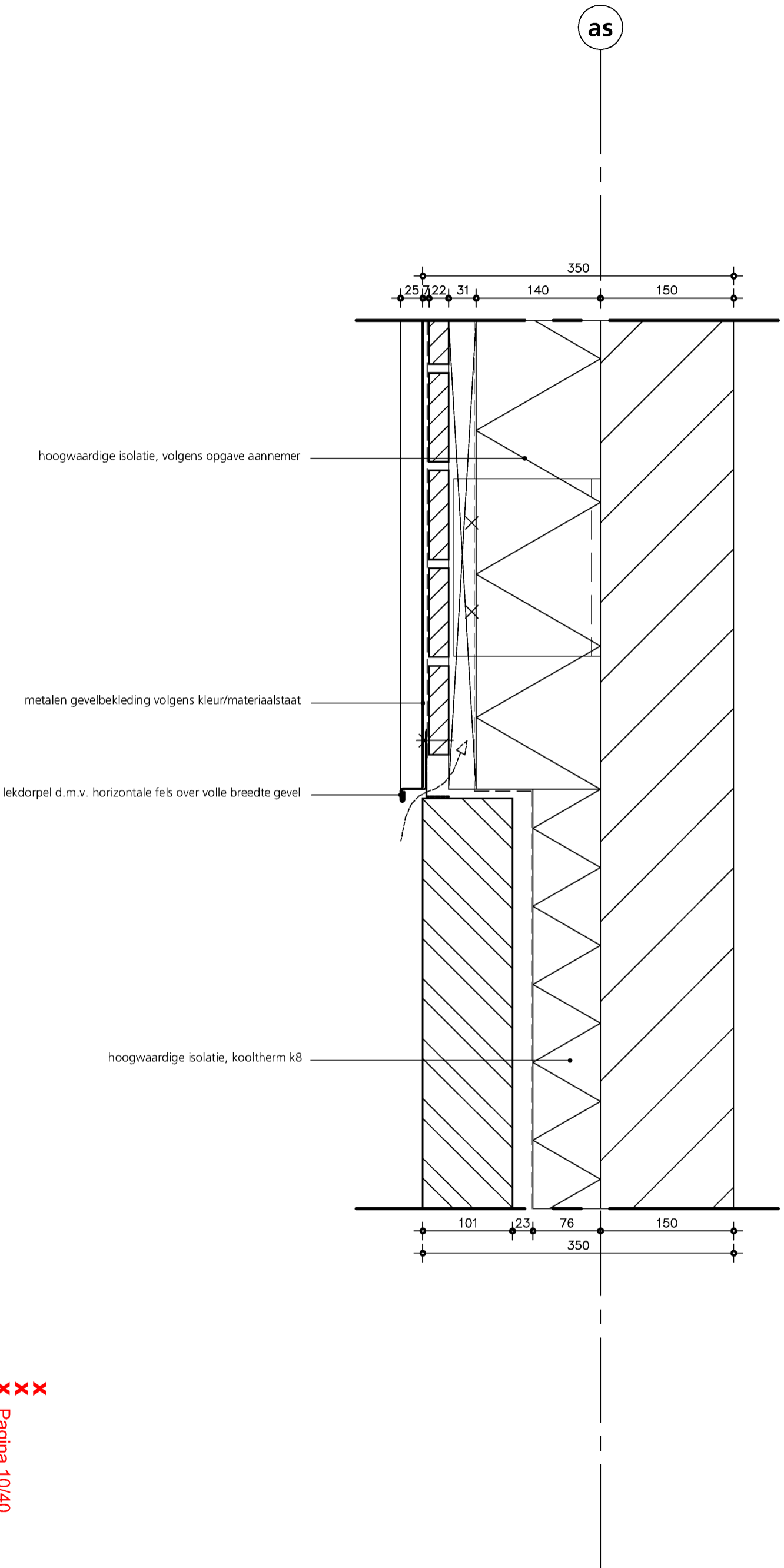
as

WONING VDO

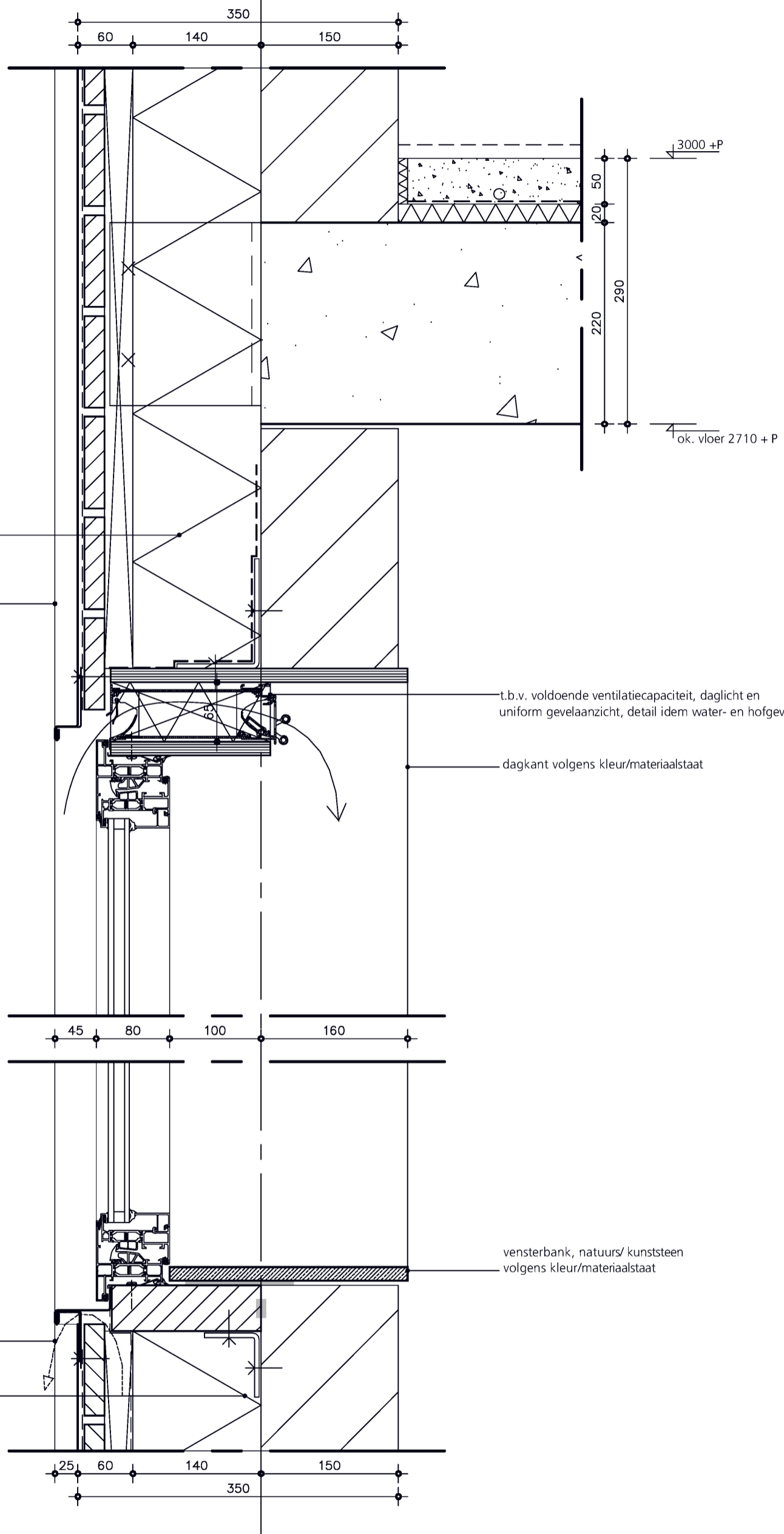


as





as



hoogwaardige isolatie vlgs opgave aannemer

metalen gevelbekleding volgens kleur/materiaalstaat

t.b.v. voldoende ventilatiecapaciteit, daglicht en uniform gevelaanzicht, detail idem water- en hofgevel

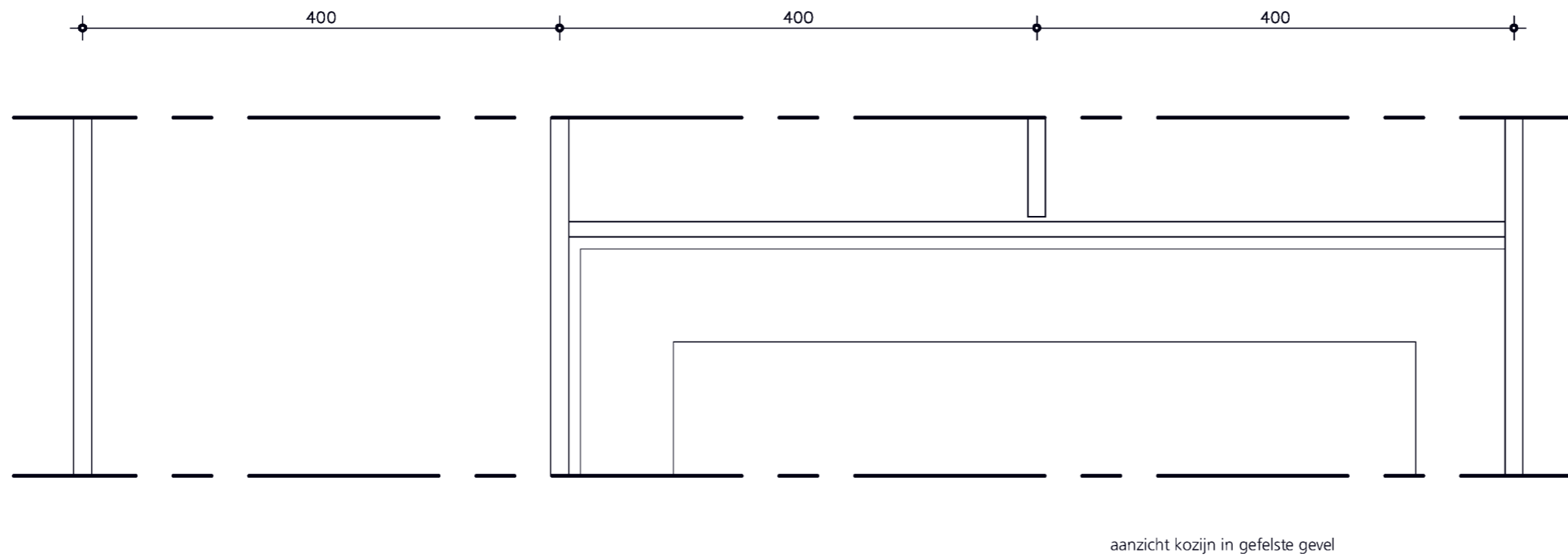
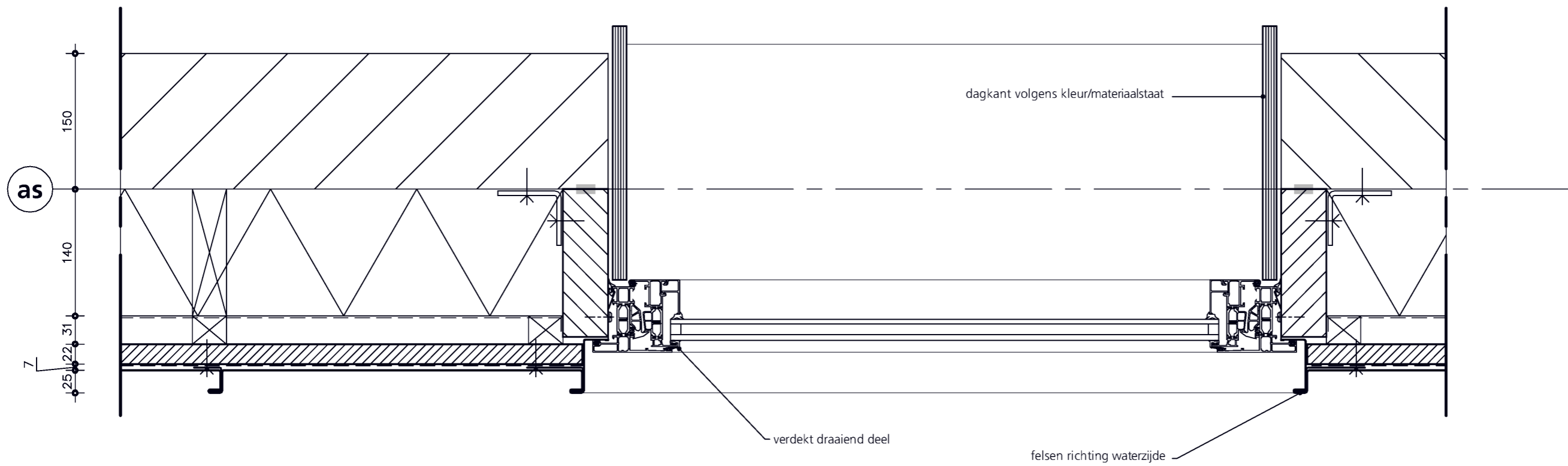
dagkant volgens kleur/materiaalstaat

vensterbank, natuur/ kunststeen volgens kleur/materiaalstaat

benodigde ventilatieopening onder horizontale fels

hoogwaardige isolatie vlgs opgave aannemer

XXXX Pagina 11/40

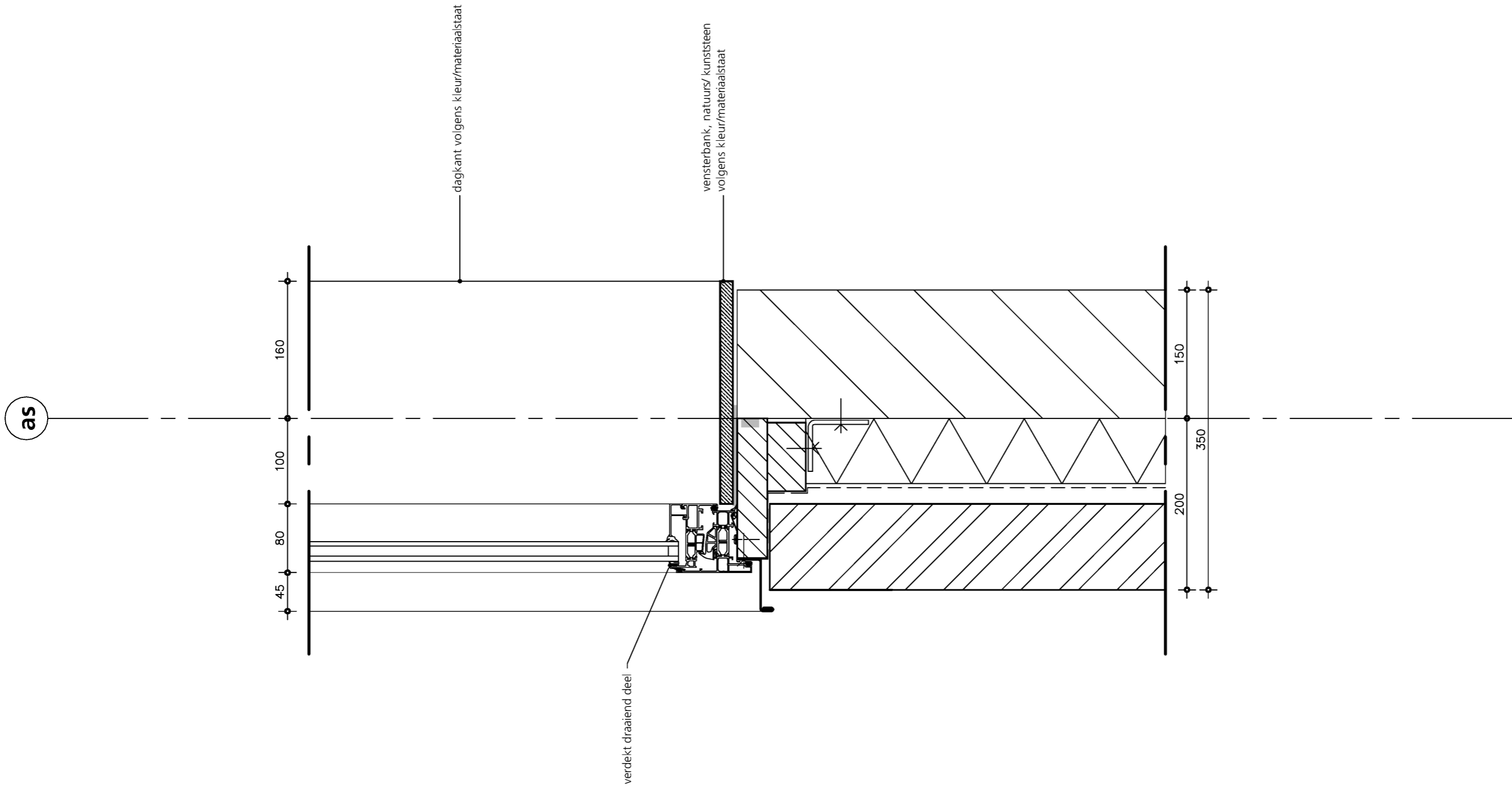


werk / datum
124/27.03.2013
detail

110

arons en gelauff architecten
gedempt hamerkanaal 92
1021 kr amsterdam
t (020) 423 55 30

www.aronsengelauff.nl



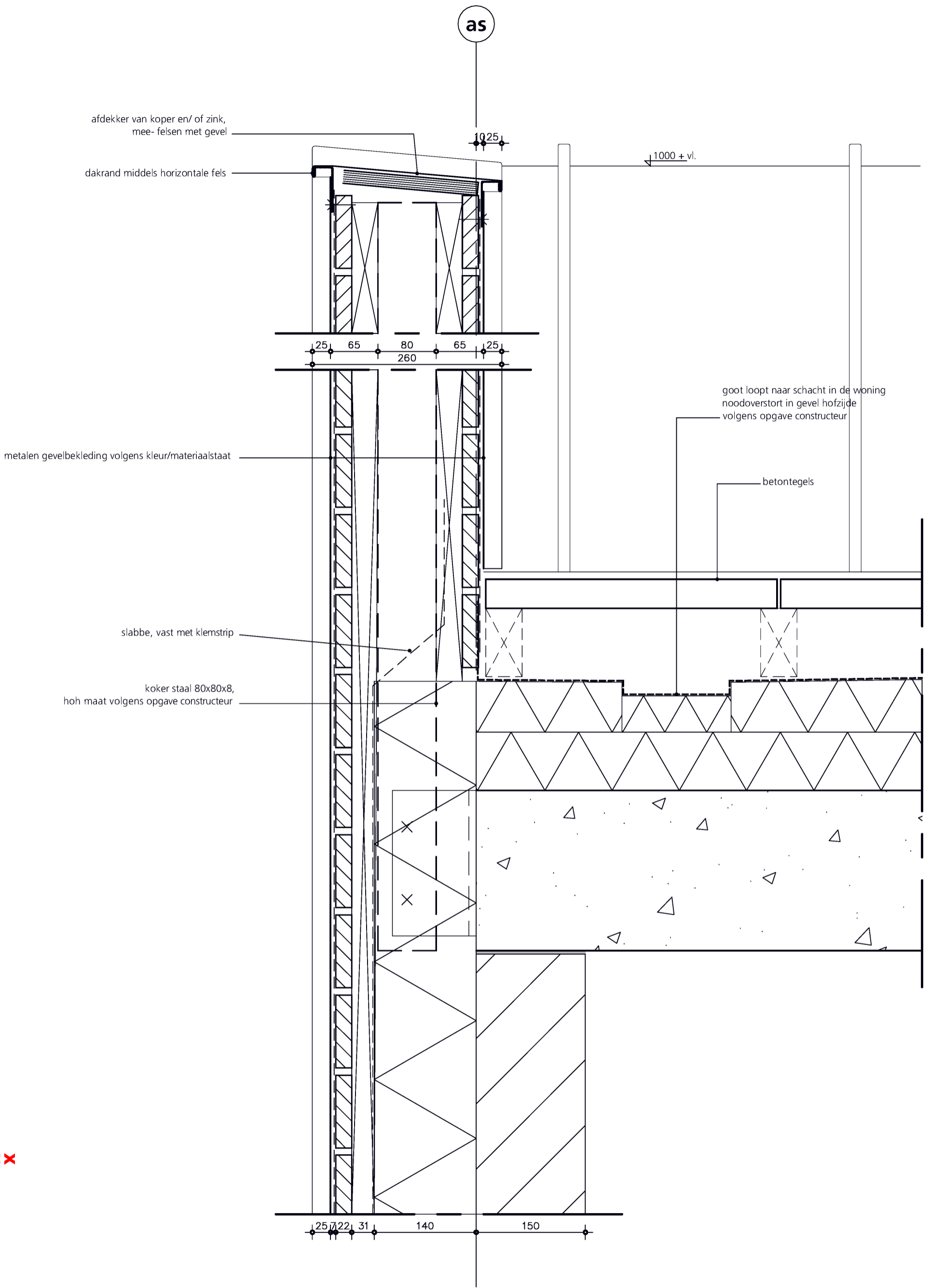
werk / datum
 124/27.03.2013
 detail

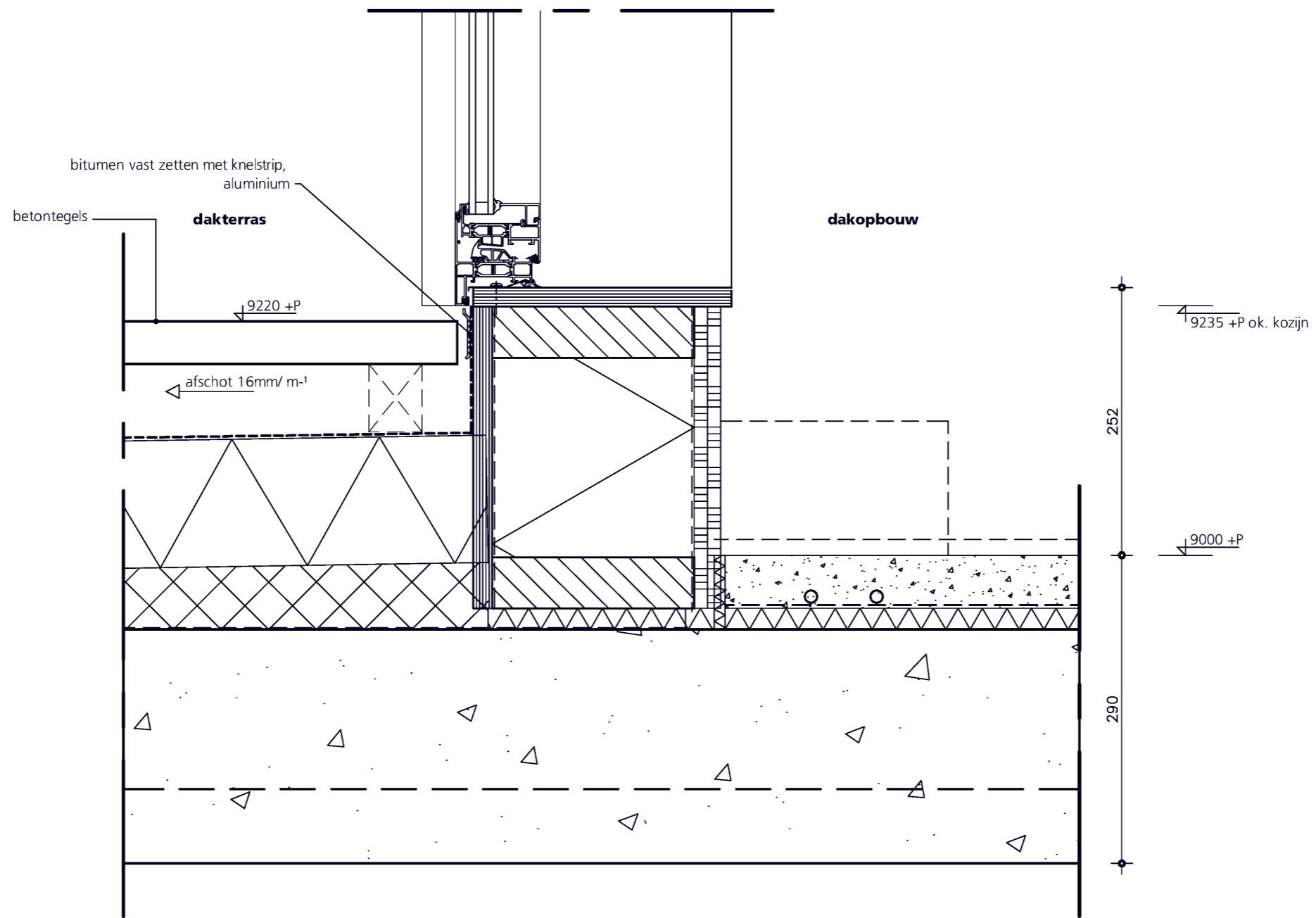
112

arons en gelauff architecten
 gedempt hamerkanaal 92
 1021 kr amsterdam
 t (020) 423 55 30

www.aronsengelauff.nl

arons en gelauff architecten
 arons en gelauff architecten
 arons en gelauff architecten
 arons en gelauff architecten



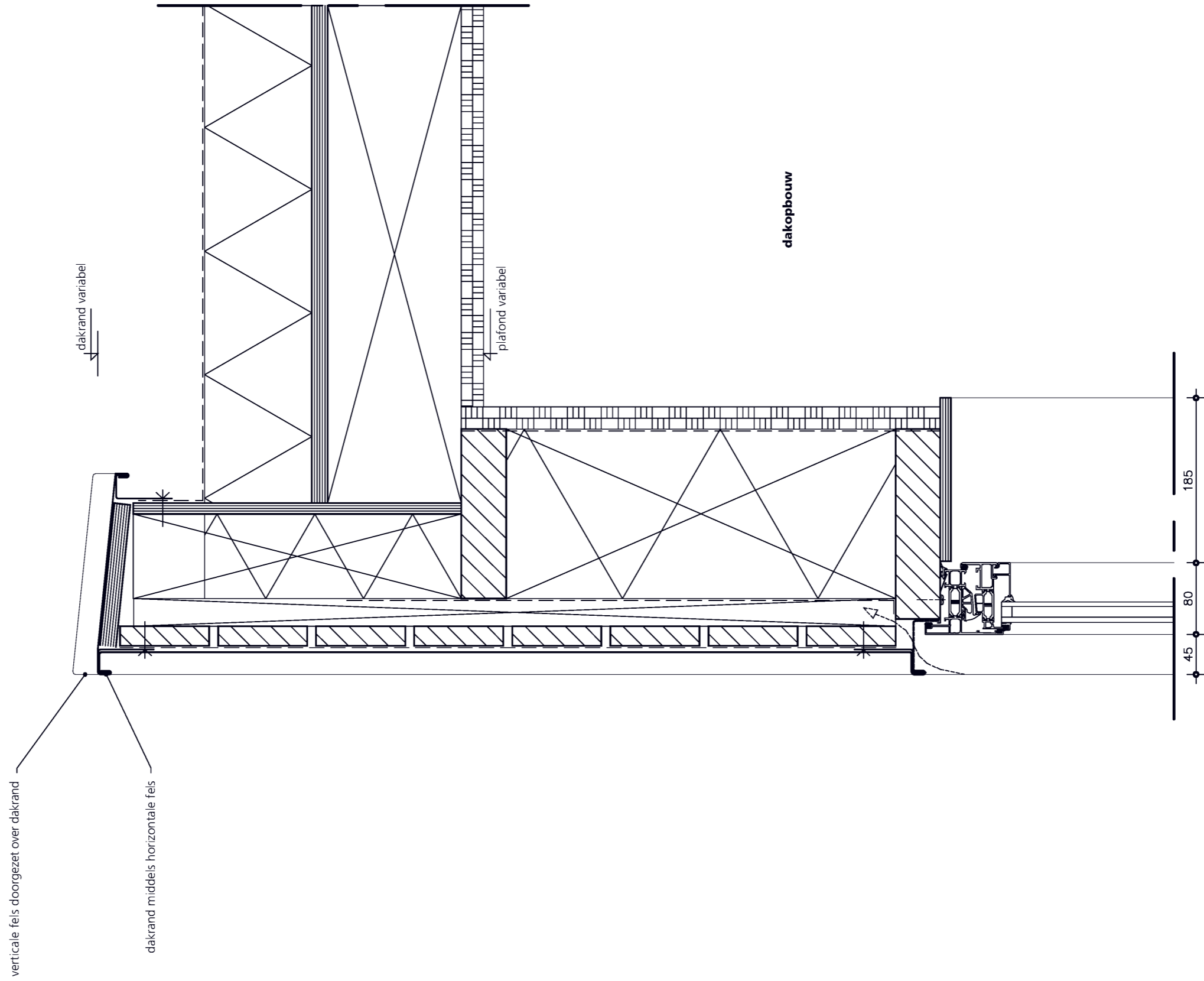


werk / datum
 124/27.03.2013
 detail

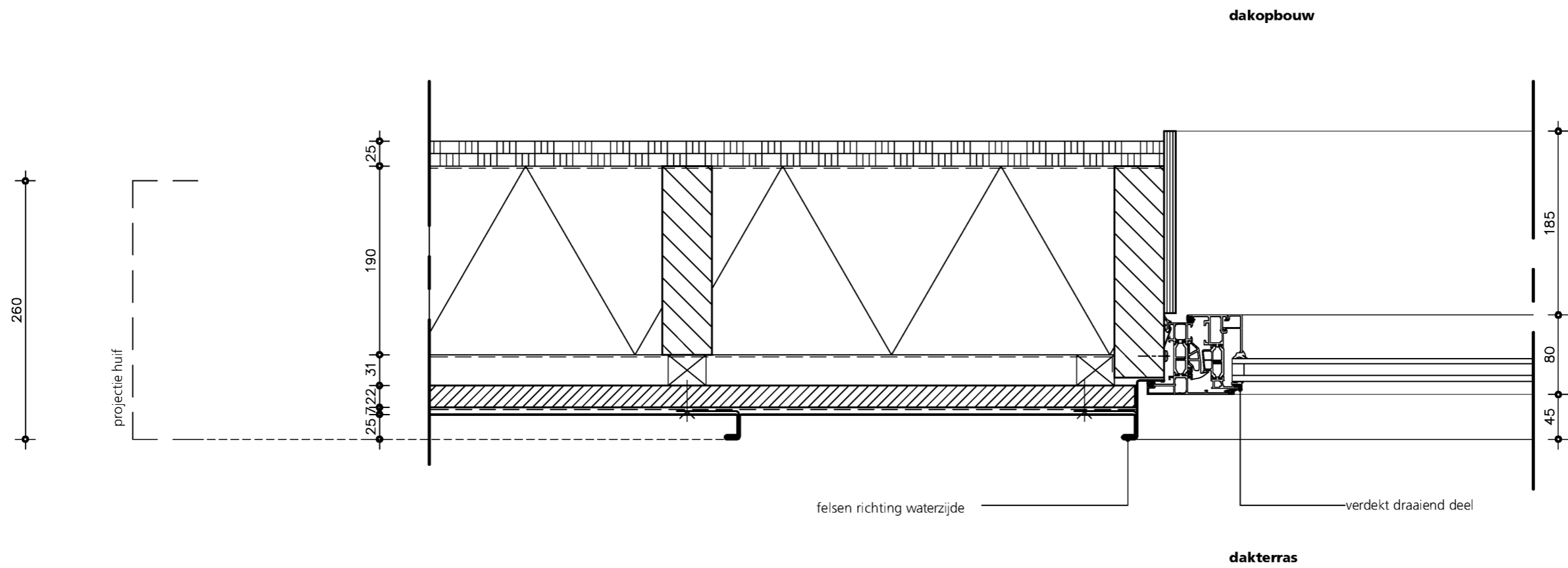
114

arons en gelauff architecten
 gedempt hamerkanaal 92
 1021 kr amsterdam
 t (020) 423 55 30

www.aronsengelauff.nl



architecten arons en gelauff architecten
 arons en gelauff architecten
 architecten arons en gelauff architecten
 arons en gelauff architecten



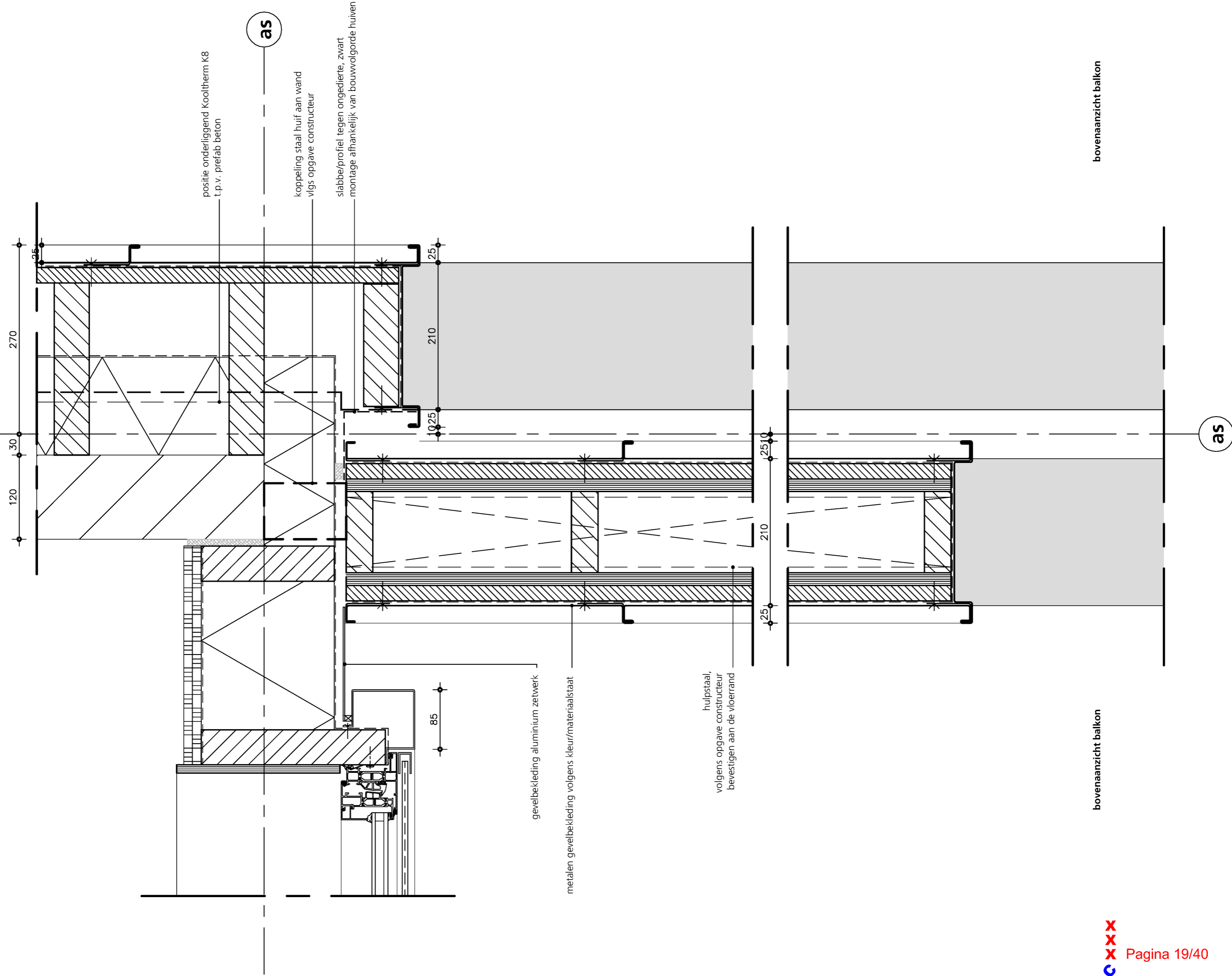
werk / datum
124/27.03.2013

detail

117

arons en gelauff architecten
gedempt hamerkanaal 92
1021 kr amsterdam
t (020) 423 55 30

www.aronsengelauff.nl



bovenaanzicht balkon

bovenaanzicht balkon

werk / datum
 124/27.03.2013
 detail
118
 arons en gelauff architecten
 gedempt hamerkanaal 92
 1021 kr amsterdam
 t (020) 423 55 30
 www.aronsengelauff.nl

architecten arons en gelauff architecten arons en gelauff architecten arons en gelauff architecten

as

85 (maat t.b.v. reiniging)

1000

120

120

50

standaard Storax profiel,
kleur gelijk alu. zetwerk gevel

gevelbekleding aluminium zetwerk

hoge huif, waterzijde

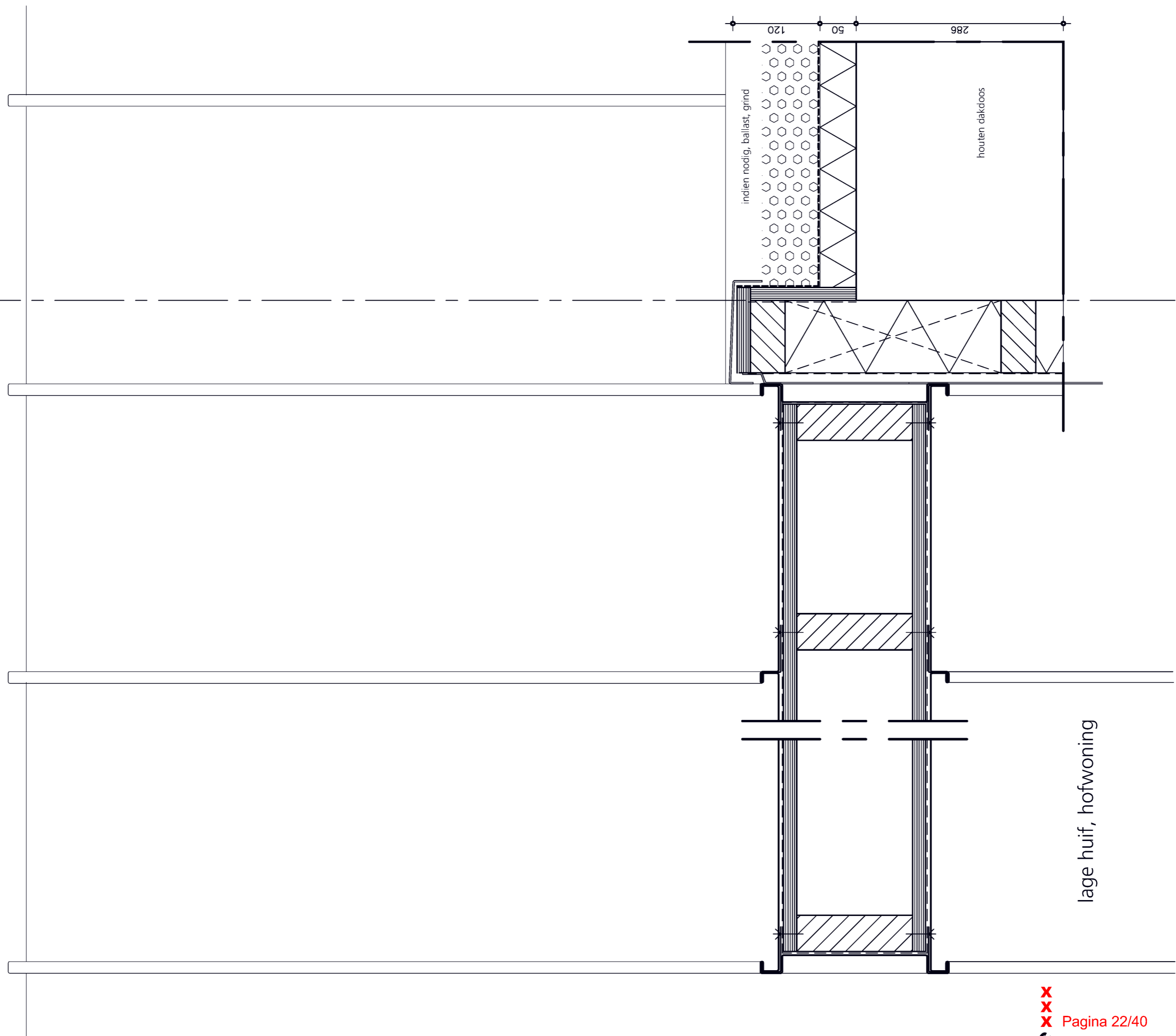
werk / datum
124/27.03.2013
detail

120

arons en gelauff architecten
gedempt hamerkanaal 92
1021 kr amsterdam
t (020) 423 55 30

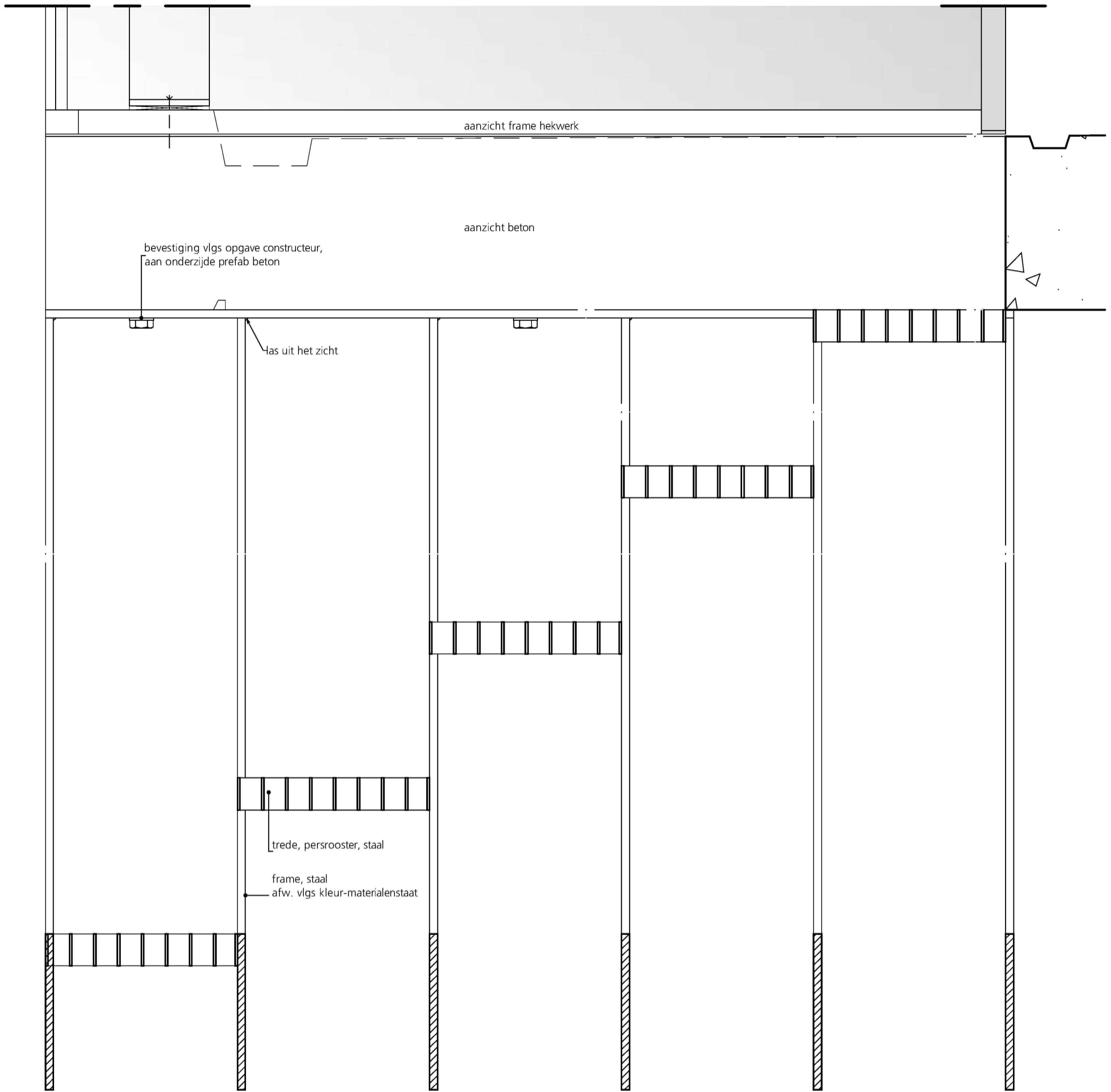
www.aronsengelauff.nl

as



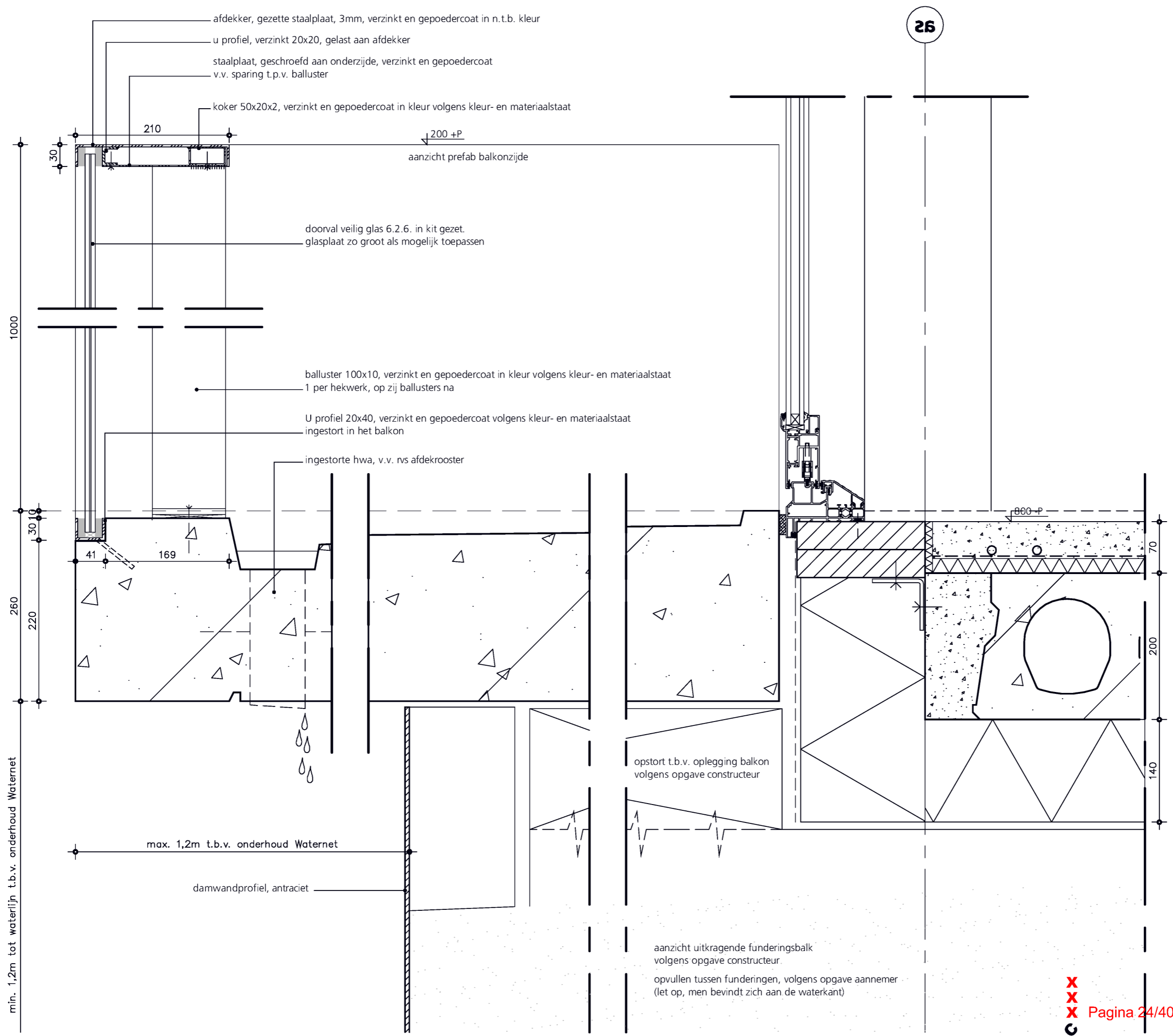
lage huif, hofwoning

architecten arons en gelauff architecten
 arons en gelauff architecten
 architecten arons en gelauff architecten



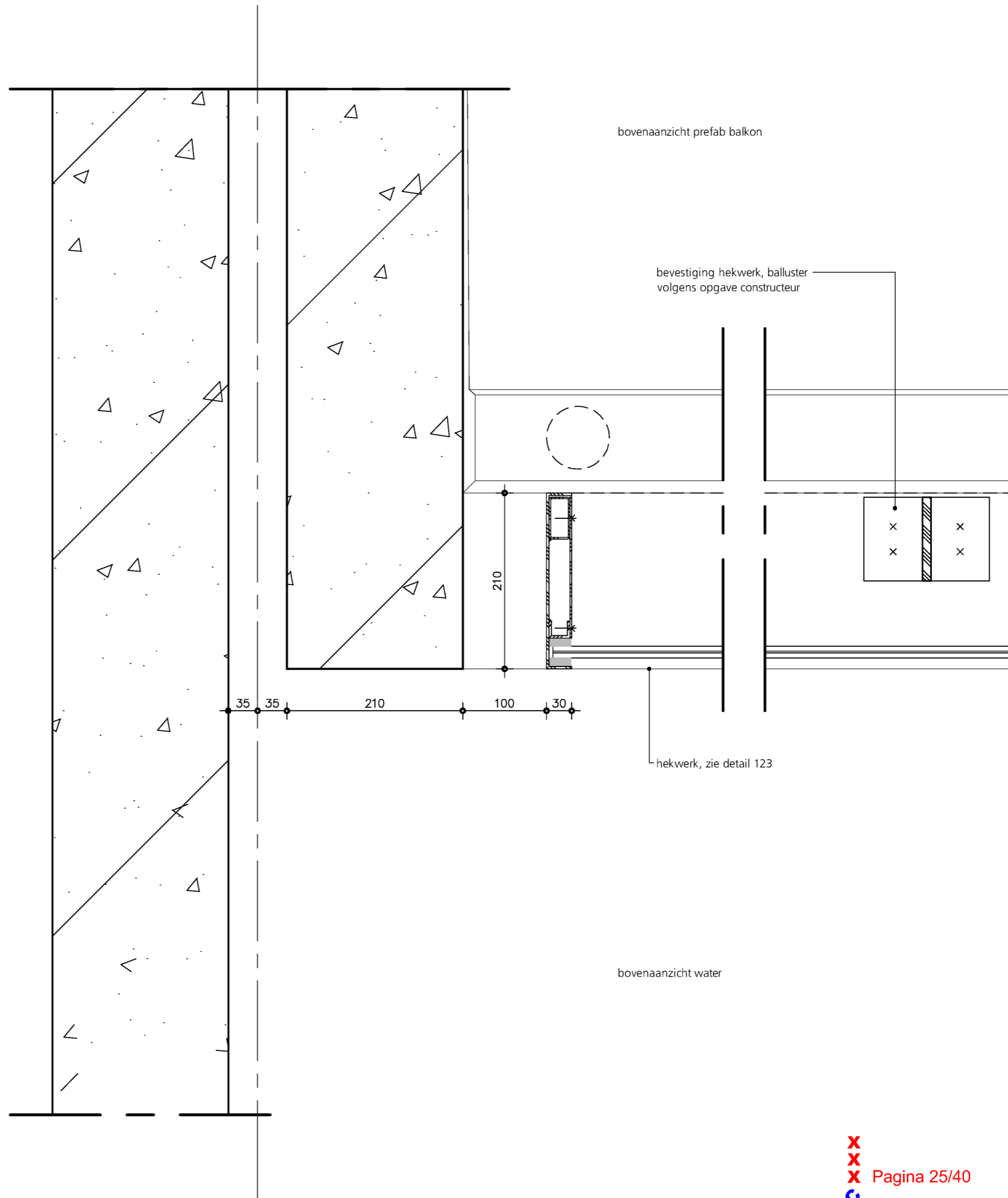
technische uitwerking stalen trap
door aannemer/leverancier i.o.m. architect

steiger, hout
afmeervoorziening steiger i.o.m. steigerleverancier



arons en gelauff architecten
 gedempt hamerkanaal 92
 1021 kr amsterdam
 t (020) 423 55 30
 www.aronsengelauff.nl

werk / datum
 124/27.03.2013
 detail
123

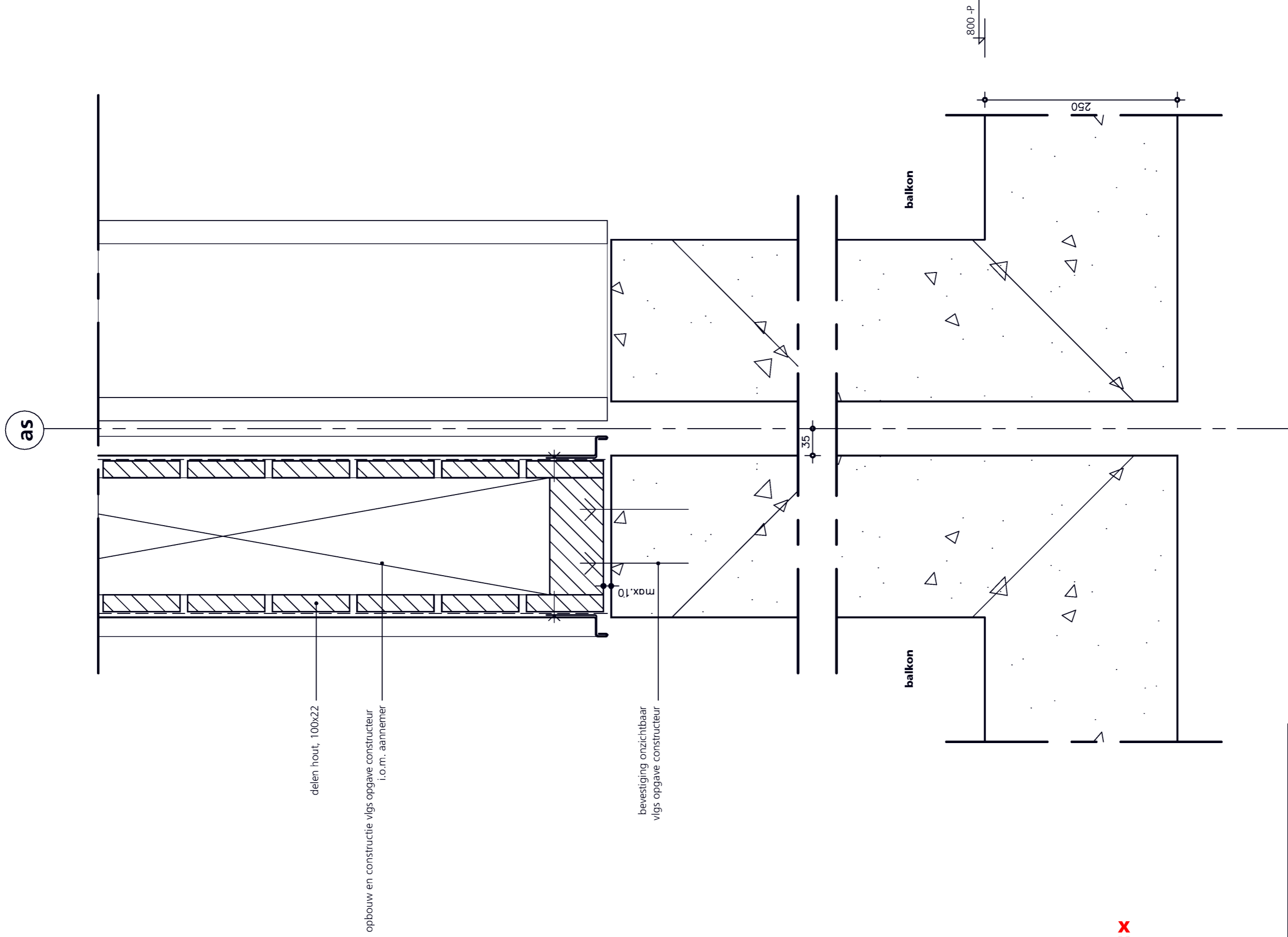


werk / datum
 124/27.03.2013
 detail

124

arons en gelauff architecten
 gedempt hamerkanaal 92
 1021 kr amsterdam
 t (020) 423 55 30

www.aronsengelauff.nl

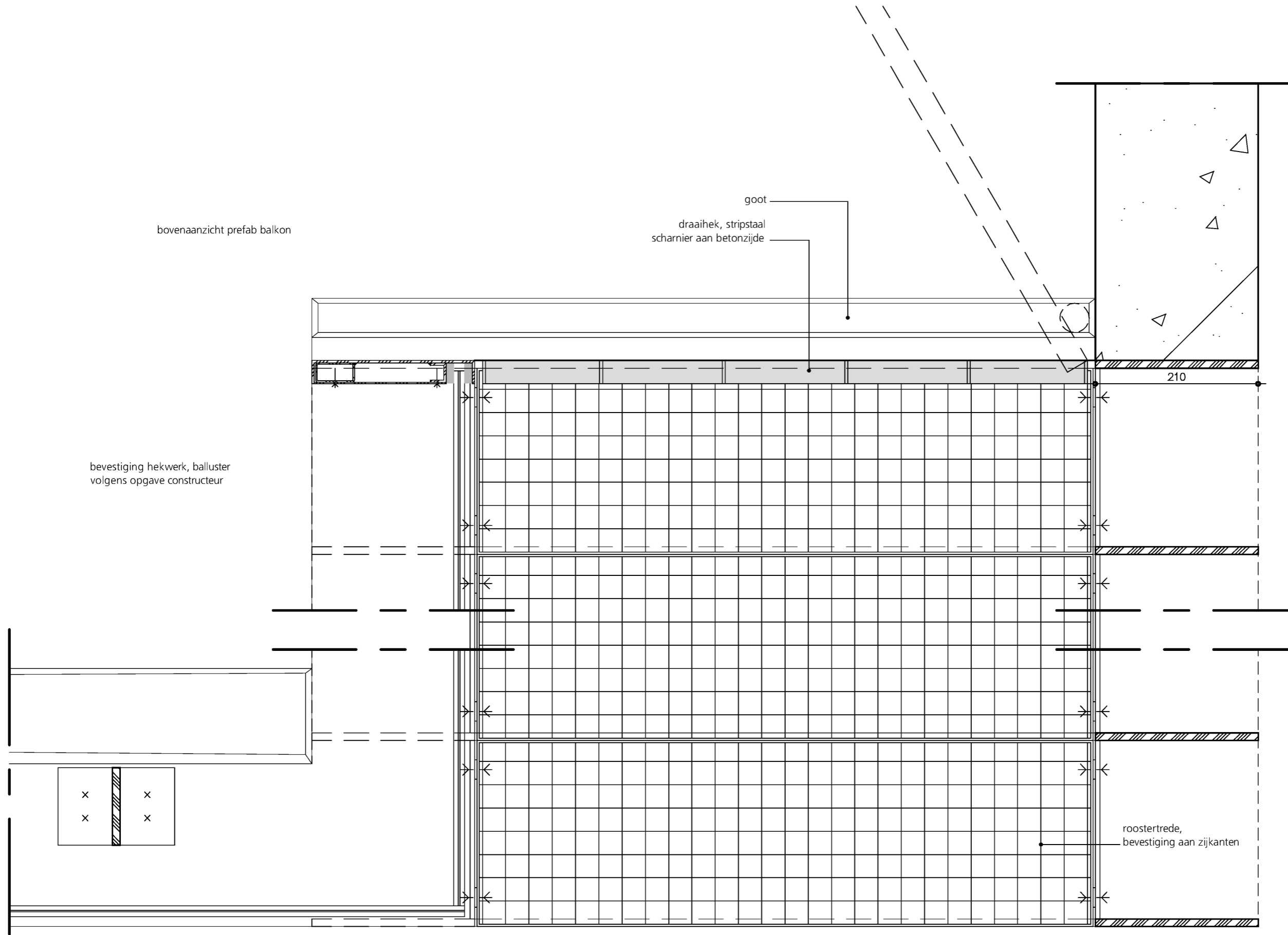


werk / datum
124/27.03.2013
detail

125

arons en gelauff architecten
gedempt hamerkanaal 92
1021 kr amsterdam
t (020) 423 55 30

www.aronsengelauff.nl



bovenaanzicht prefab balkon

goot
draaihek, stripstaal
scharnier aan betonzijde

bevestiging hekwerk, balluster
volgens opgave constructeur

210

roostertrede,
bevestiging aan zijkanten

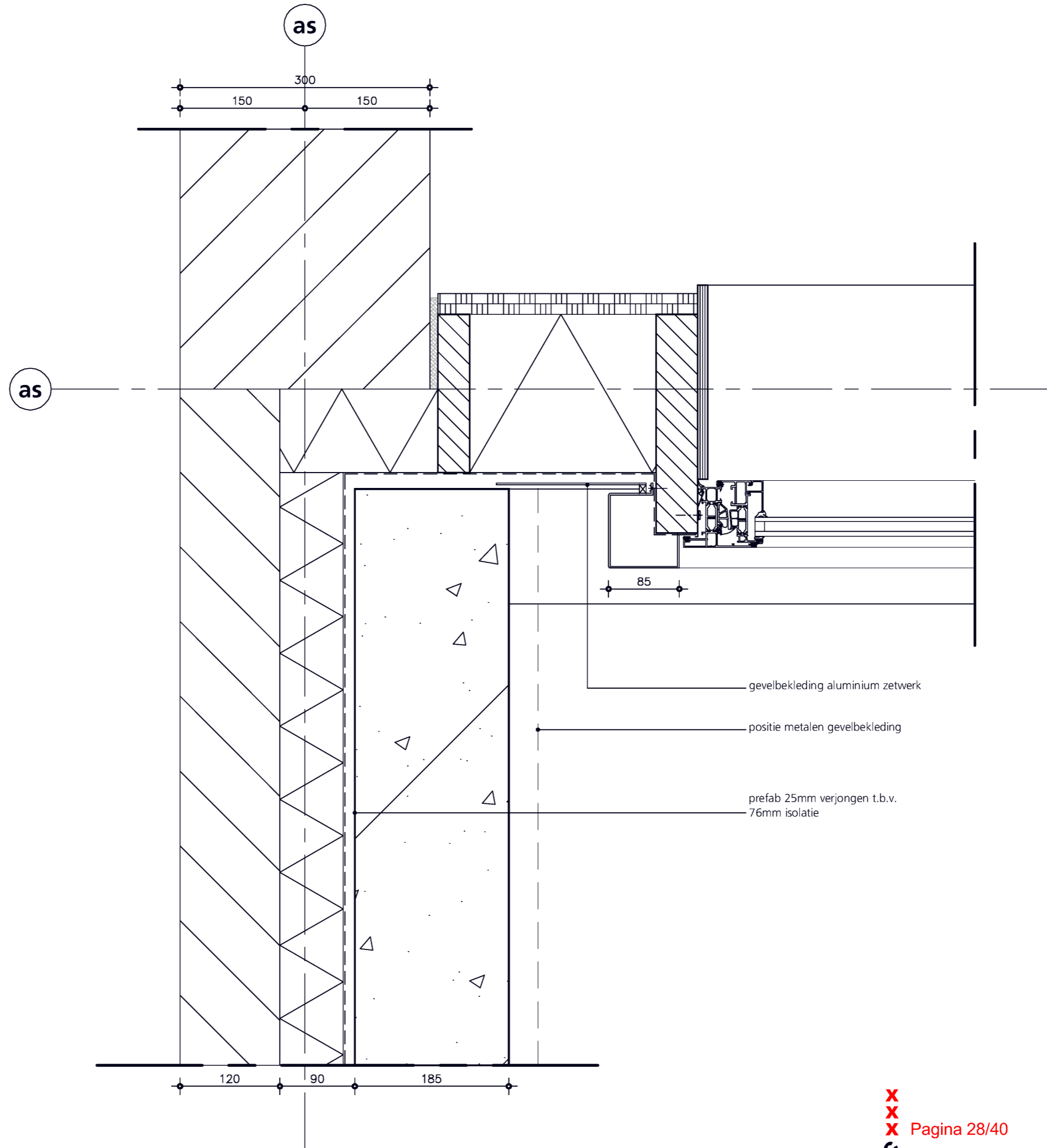
aanzicht water

werk / datum
124/27.03.2013
detail

126

arons en gelauff architecten
gedempt hamerkanaal 92
1021 kr amsterdam
t (020) 423 55 30

www.aronsengelauff.nl

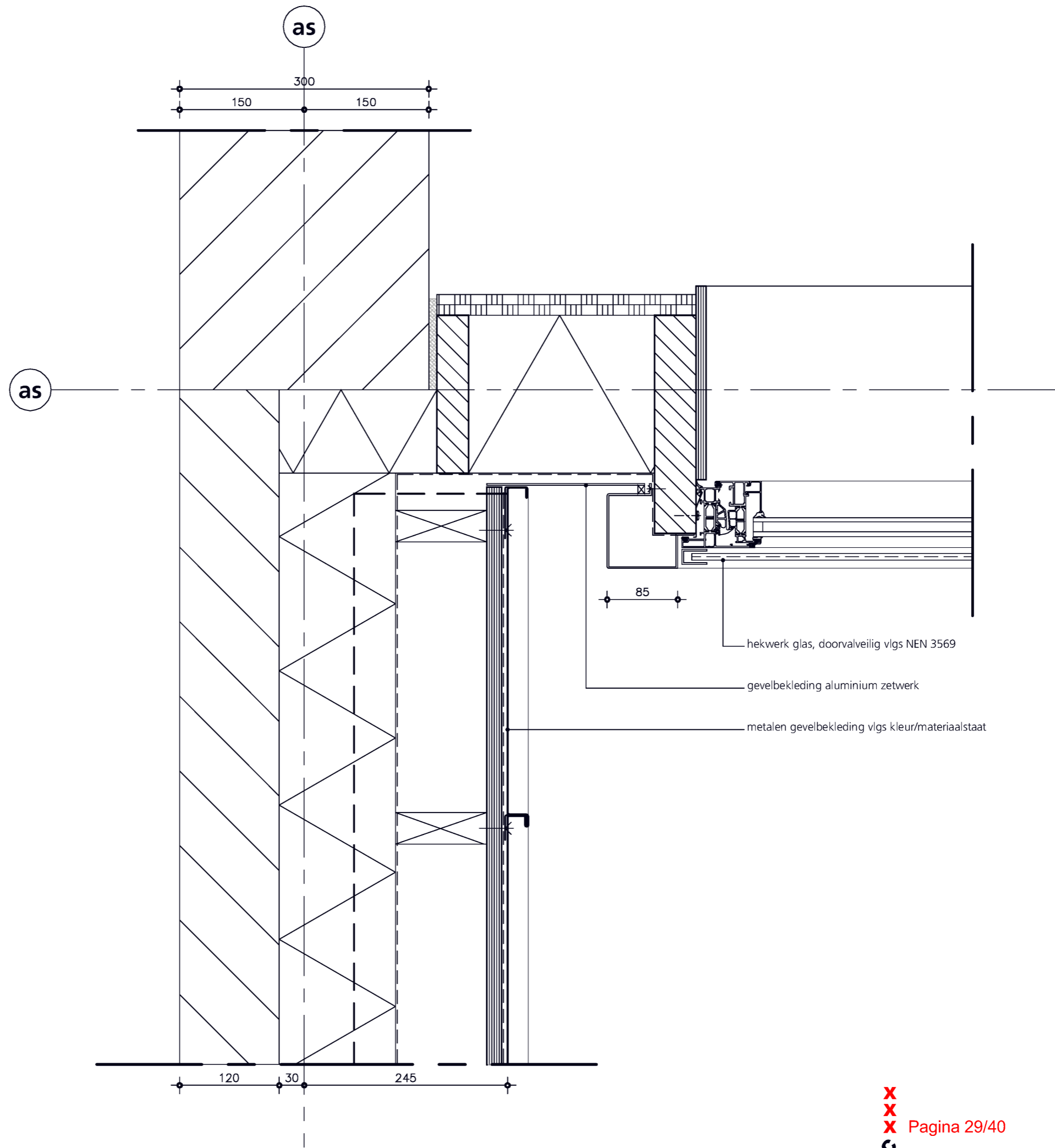


werk / datum
 124/27.03.2013
 detail

127

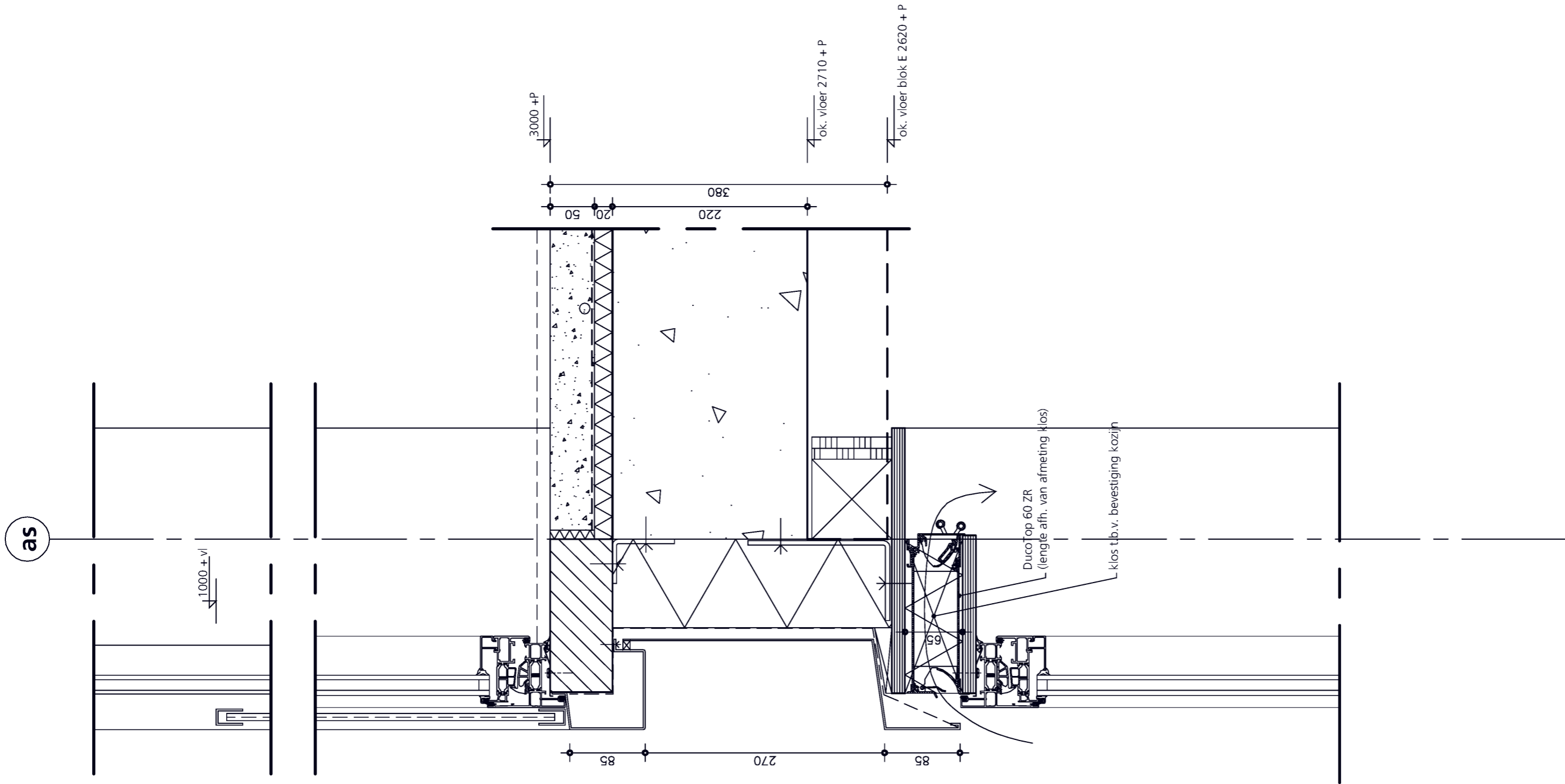
arons en gelauff architecten
 gedempt hamerkanaal 92
 1021 kr amsterdam
 t (020) 423 55 30

www.aronsengelauff.nl



werk / datum
 124/27.03.2013
 detail
128
 arons en gelauff architecten
 gedempt hamerkanaal 92
 1021 kr amsterdam
 t (020) 423 55 30
 www.aronsengelauff.nl

arons en gelauff architecten
 gedempt hamerkanaal 92
 1021 kr amsterdam
 t (020) 423 55 30
 www.aronsengelauff.nl

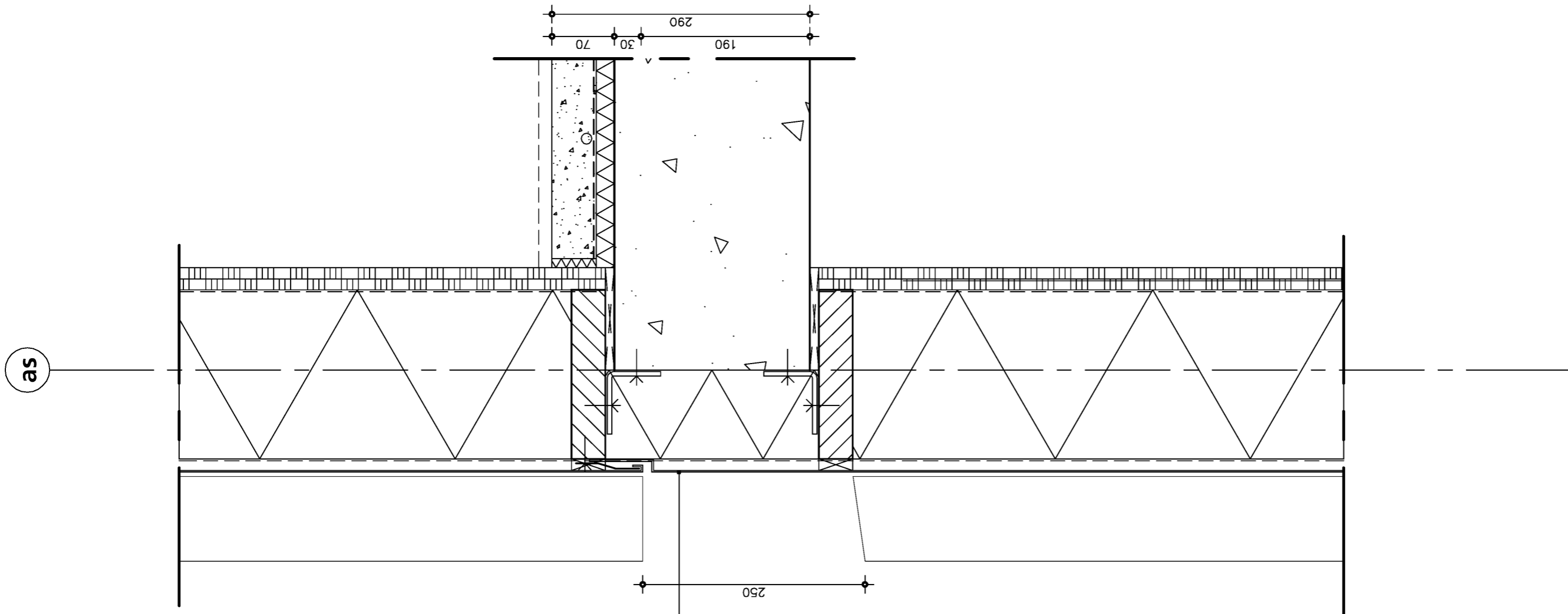


werk / datum
 124/27.03.2013
 detail

129

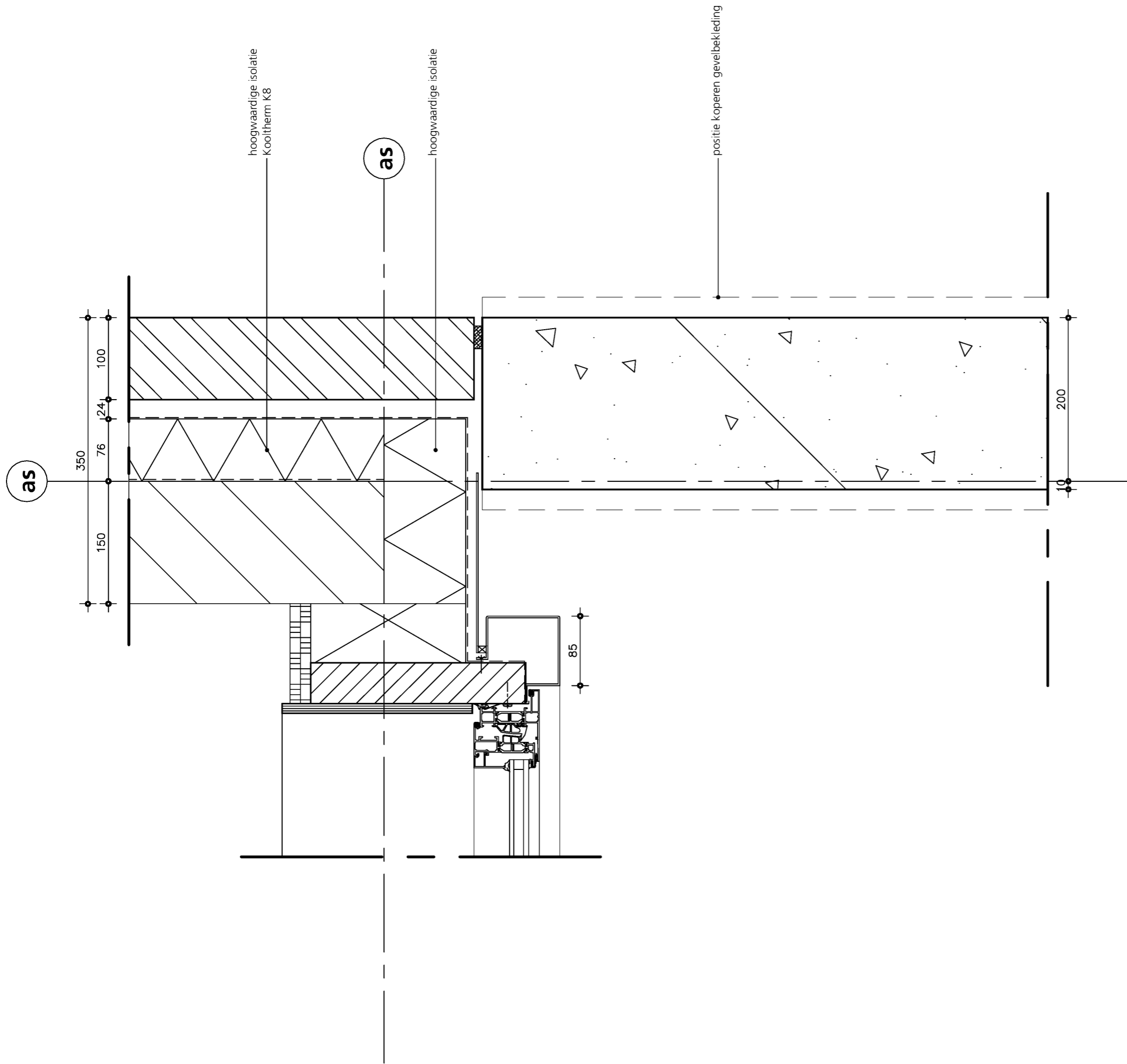
arons en gelauff architecten
 gedempt hamerkanaal 92
 1021 kr amsterdam
 t (020) 423 55 30

www.aronsengelauff.nl



aluminium gevelbekleding v/g.s. kleur/materiaalstaat
 onzichtbare bevestiging middels klank
 plaatverdeling ter beoordeling architect

architecten arons en gelauff architecten
 gelauff architecten arons en gelauff architecten arons
 architecten arons en gelauff architecten arons

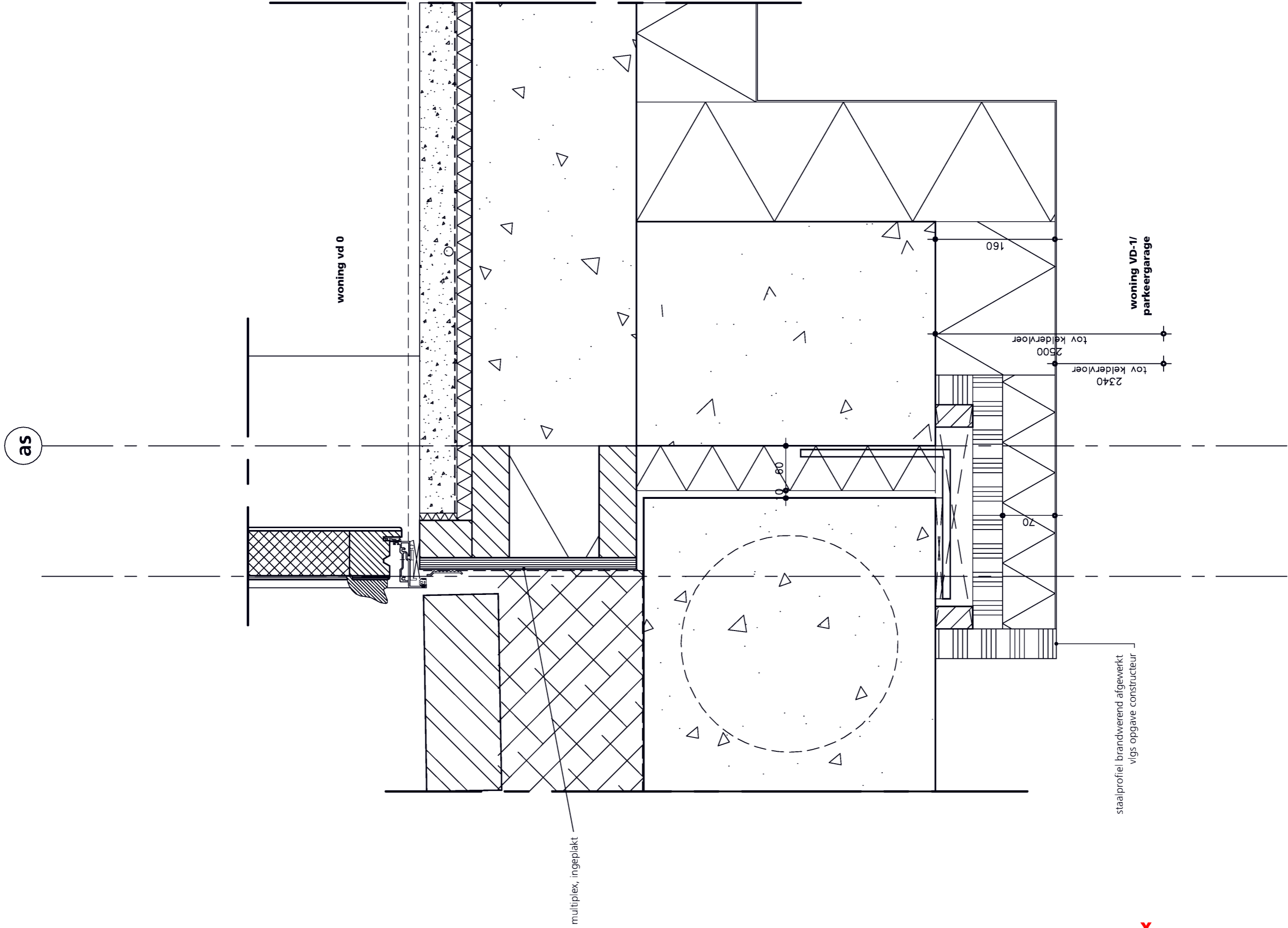


werk / datum
 124/27.03.2013
 detail

132

arons en gelauff architecten
 gedempt hamerkanaal 92
 1021 kr amsterdam
 t (020) 423 55 30

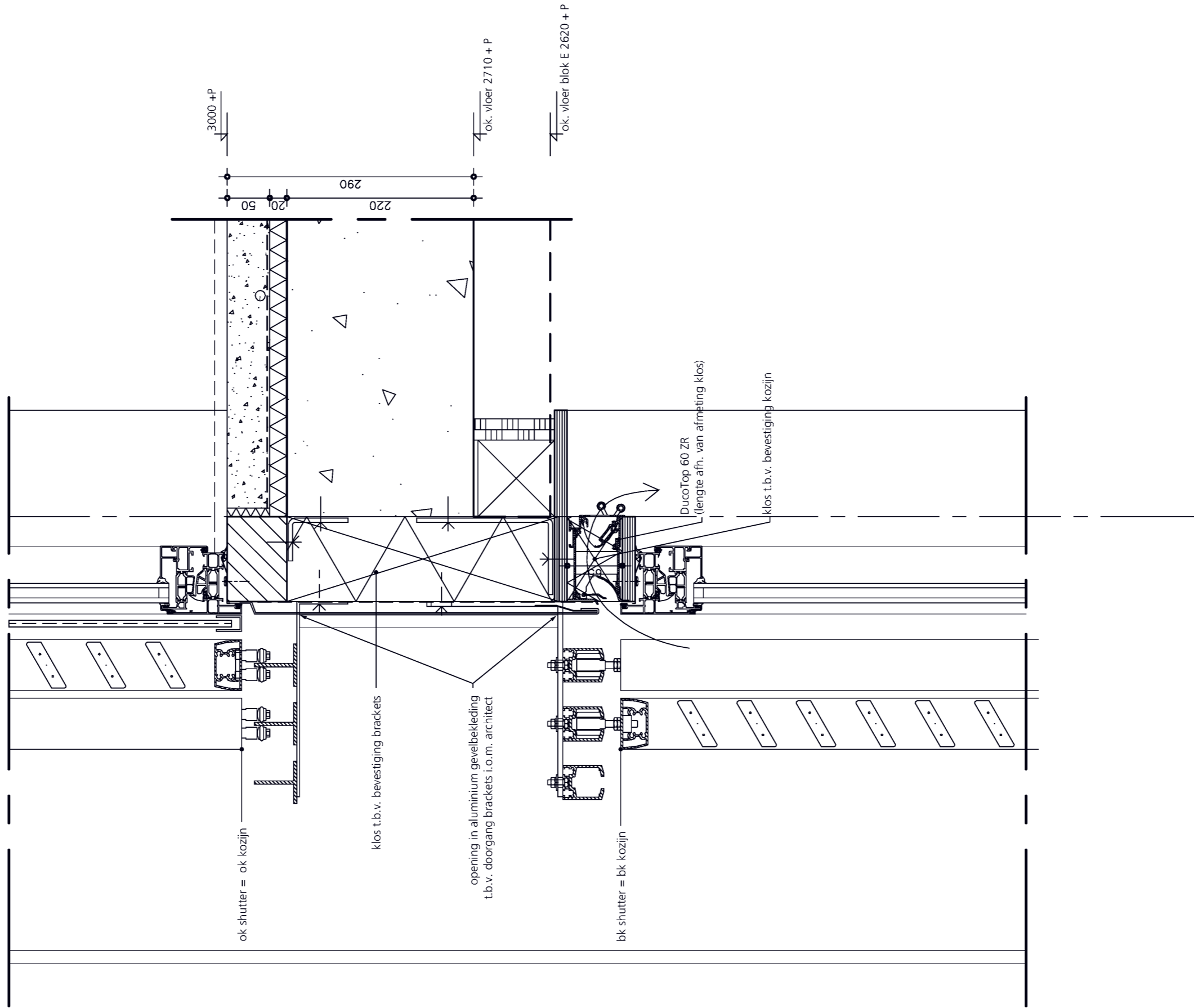
www.aronsengelauff.nl



staalprofiel brandwerend afgewerkt
vigs opgegeve constructeur

arons en gelauff architecten
arons en gelauff architecten
arons en gelauff architecten
arons en gelauff architecten

as

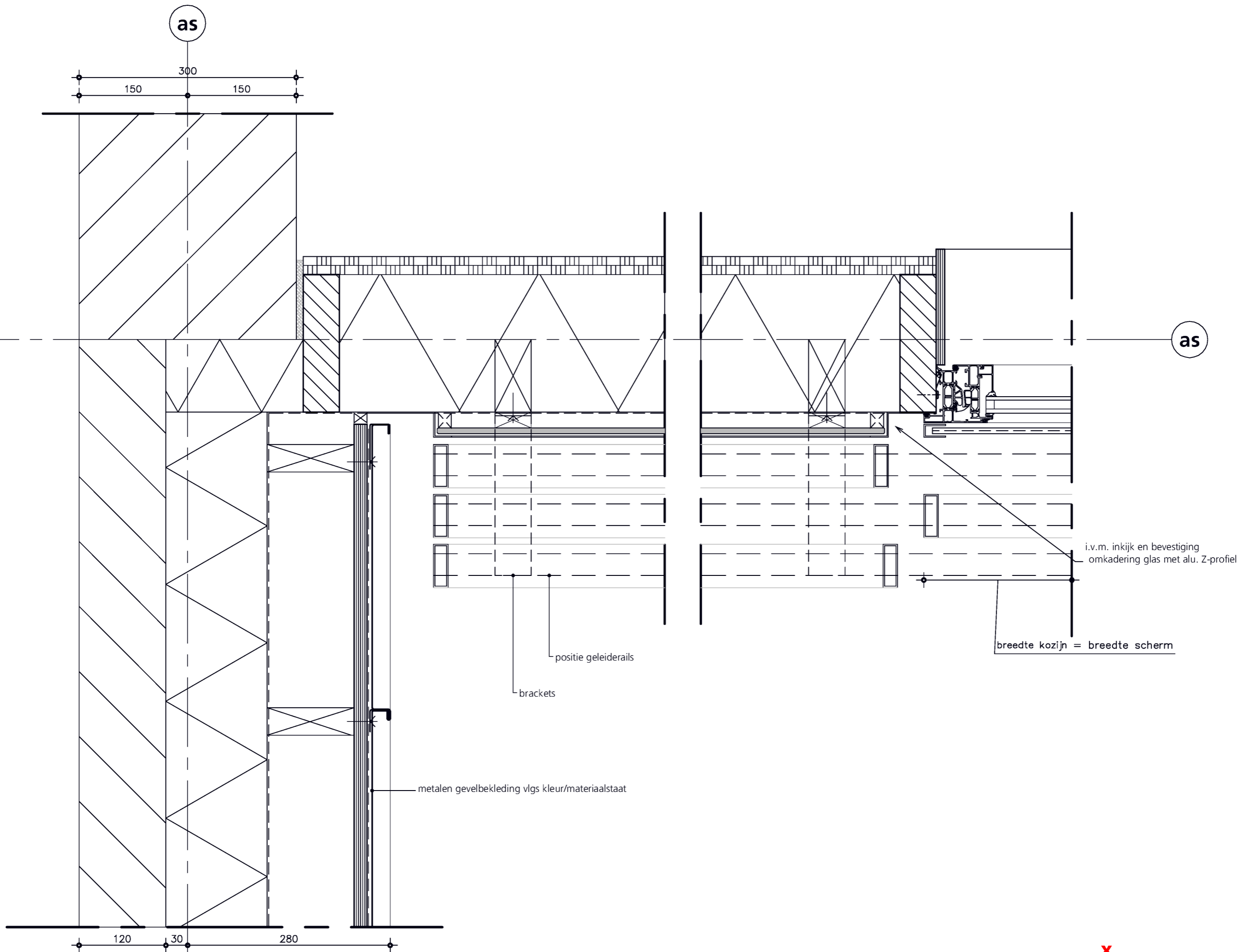


werk / datum
 124/27.03.2013
 detail

134

arons en gelauff architecten
 gedempt hamerkanaal 92
 1021 kr amsterdam
 t (020) 423 55 30

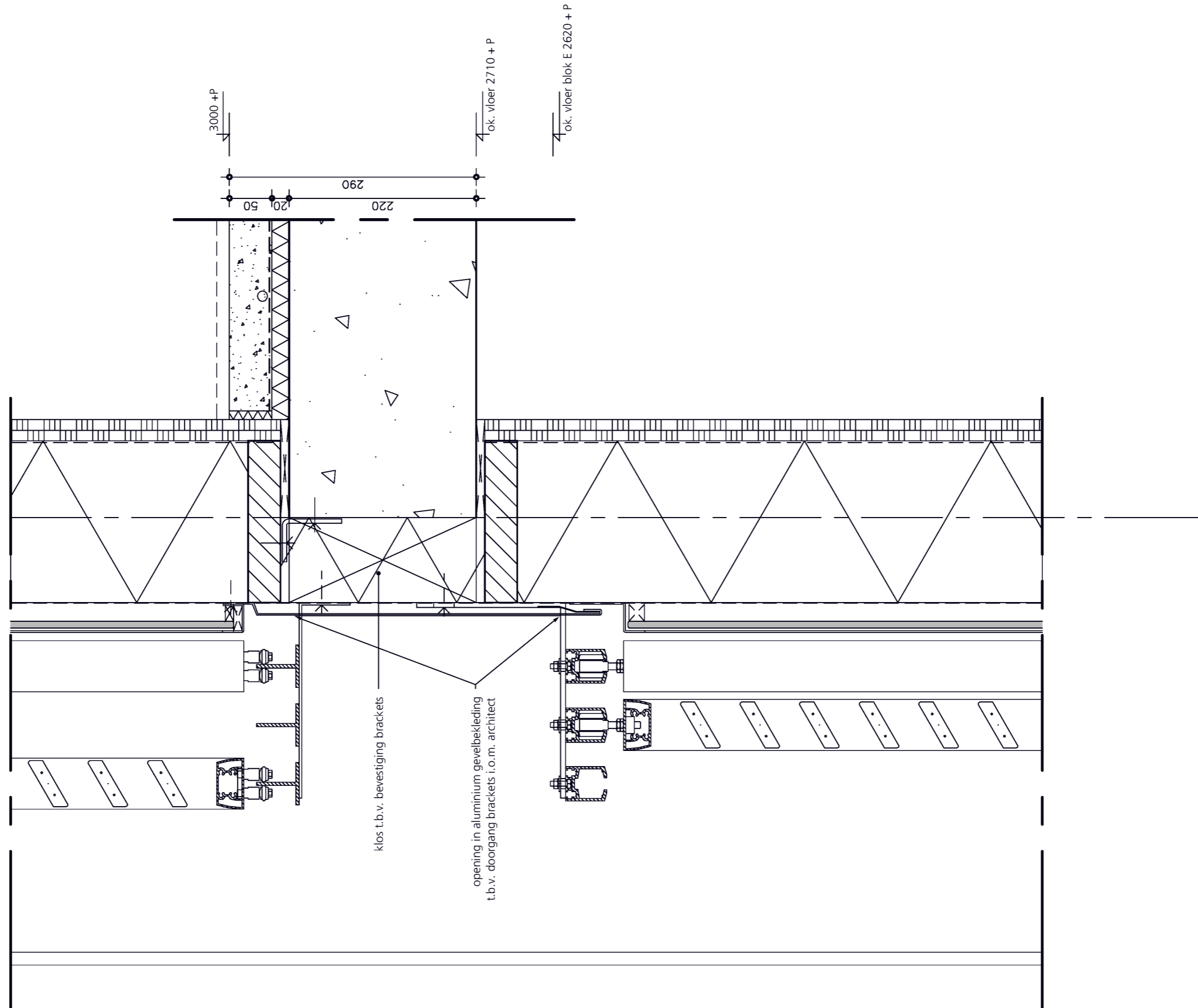
www.aronsengelauff.nl



werk / datum
 124/27.03.2013
 detail
135
 arons en gelauff architecten
 gedempt hamerkanaal 92
 1021 kr amsterdam
 t (020) 423 55 30
 www.aronsengelauff.nl

architecten arons en gelauff architecten arons en gelauff architecten arons en gelauff architecten arons en gelauff architecten

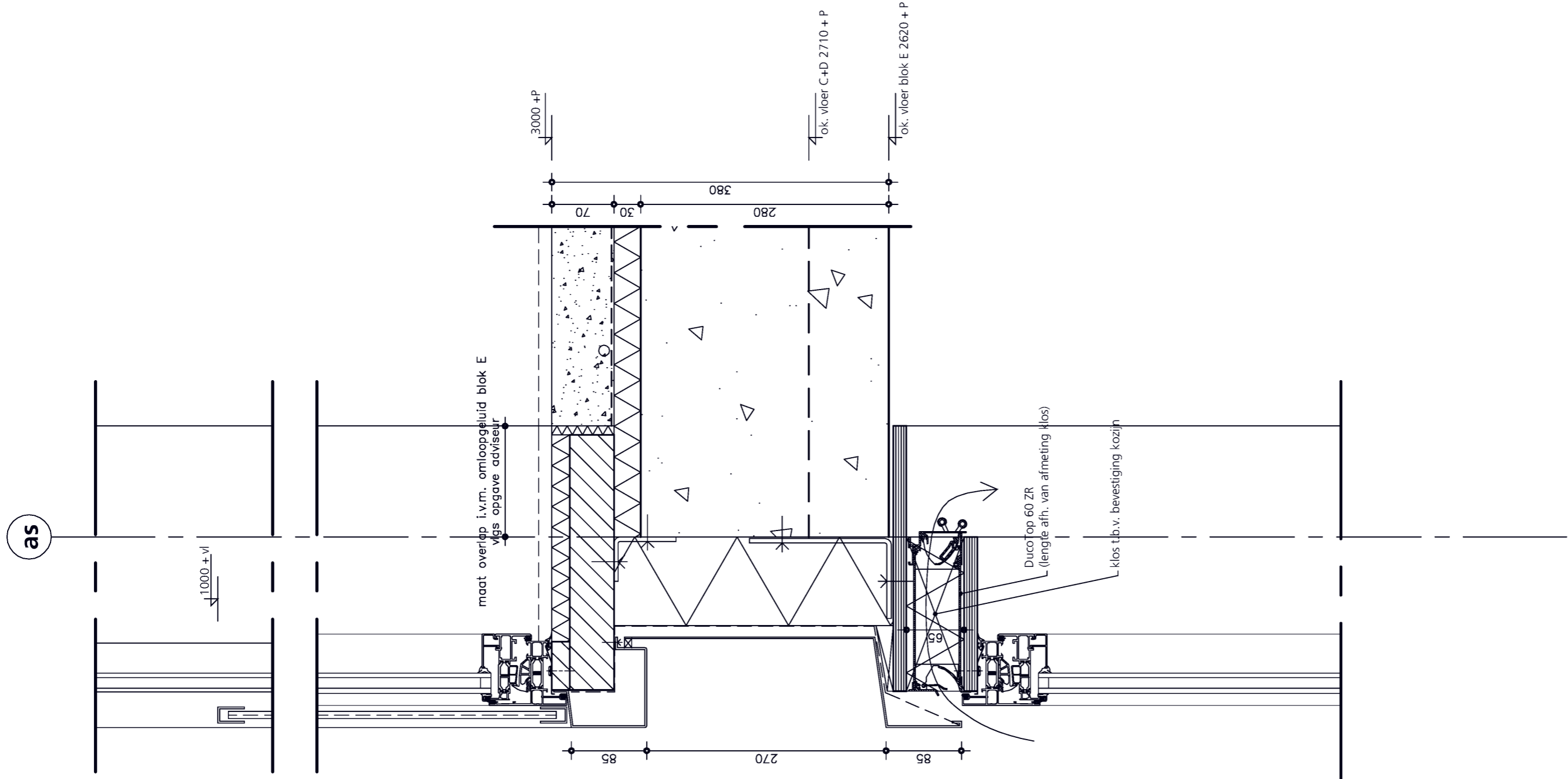
as



klos t.b.v. bevestiging brackets

opening in aluminium gevelbekleding
t.b.v. doorgang brackets i.o.m. architect

arons en gelauff architecten
arons en gelauff architecten
arons en gelauff architecten
arons en gelauff architecten



blok E

arons en gelauff architecten
 arons en gelauff architecten
 arons en gelauff architecten
 arons en gelauff architecten

as

blok E

baluster hekwerk

staalprofiel t.b.v. afdekking mw. en bevestiging hekwerk

vlonder houten delen stootbord t.p.v. bovenste trede

P = 0

aanzicht trap

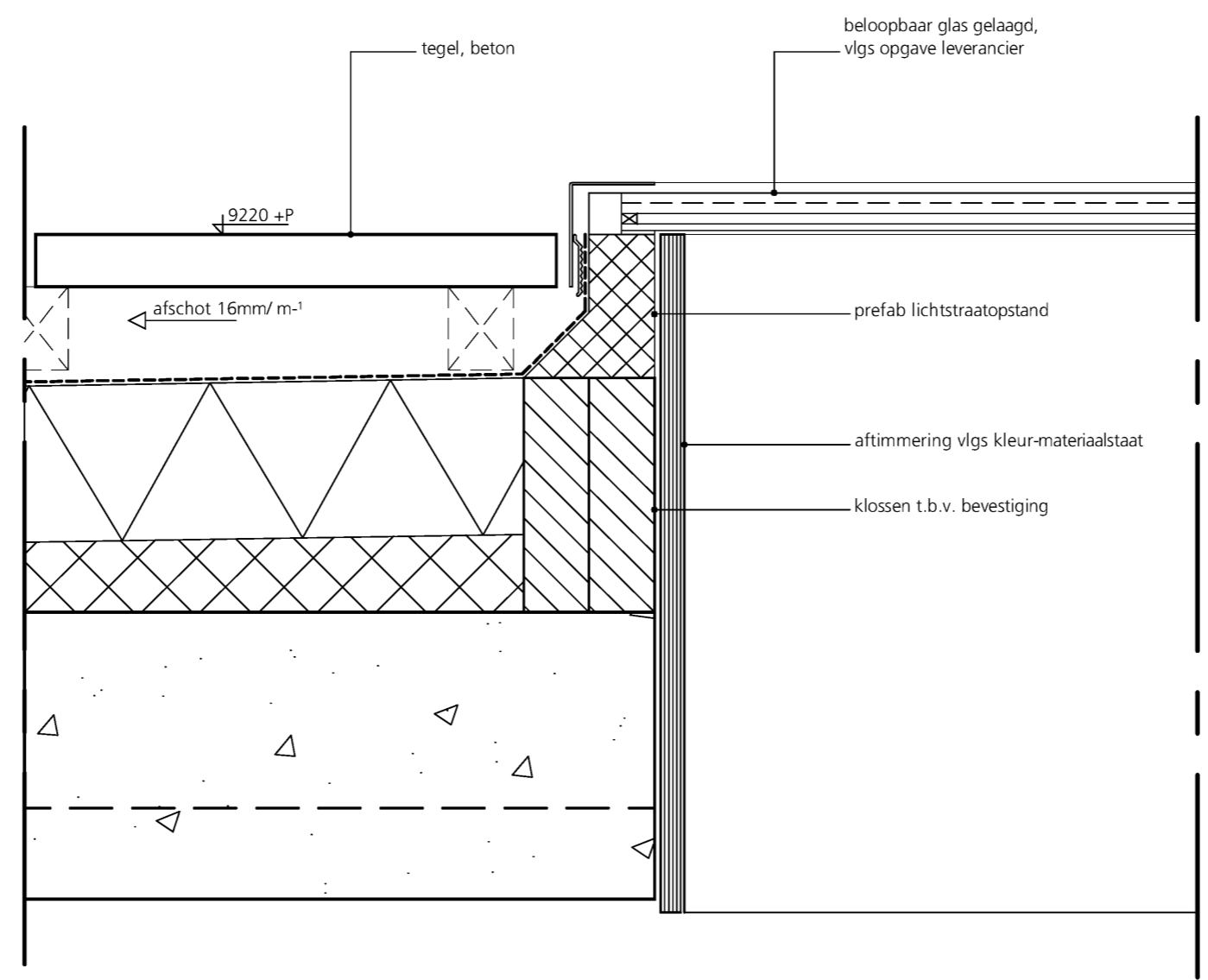
prefab beton element v.v. trap en bordes, exacte samenstelling i.o.m. leverancier

opvang prefab vlgs opgave constructeur

damwandprofiel

opvang metselwerk i.o.m. leverancier

dakterras C.01



werk / datum
124/27.03.2013
detail

139

arons en gelauff architecten
gedempt hamerkanaal 92
1021 kr amsterdam
t (020) 423 55 30

www.aronsengelauff.nl