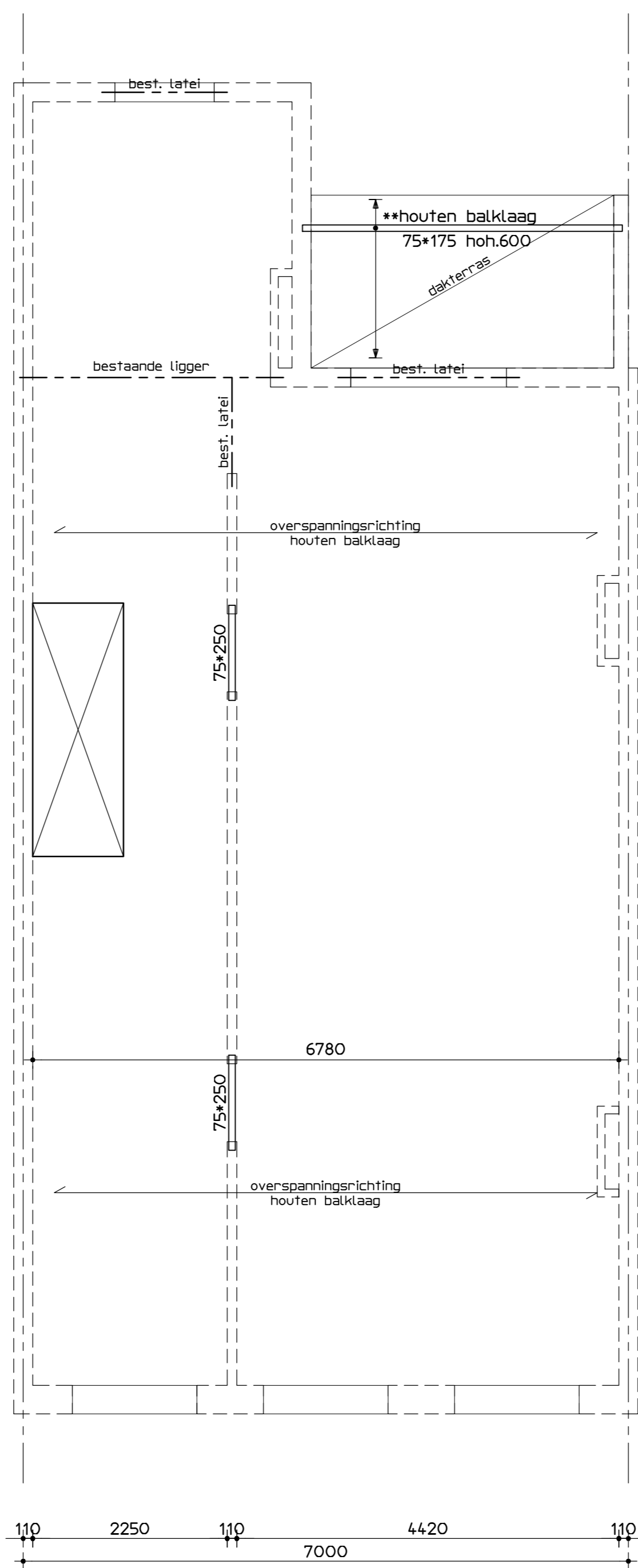
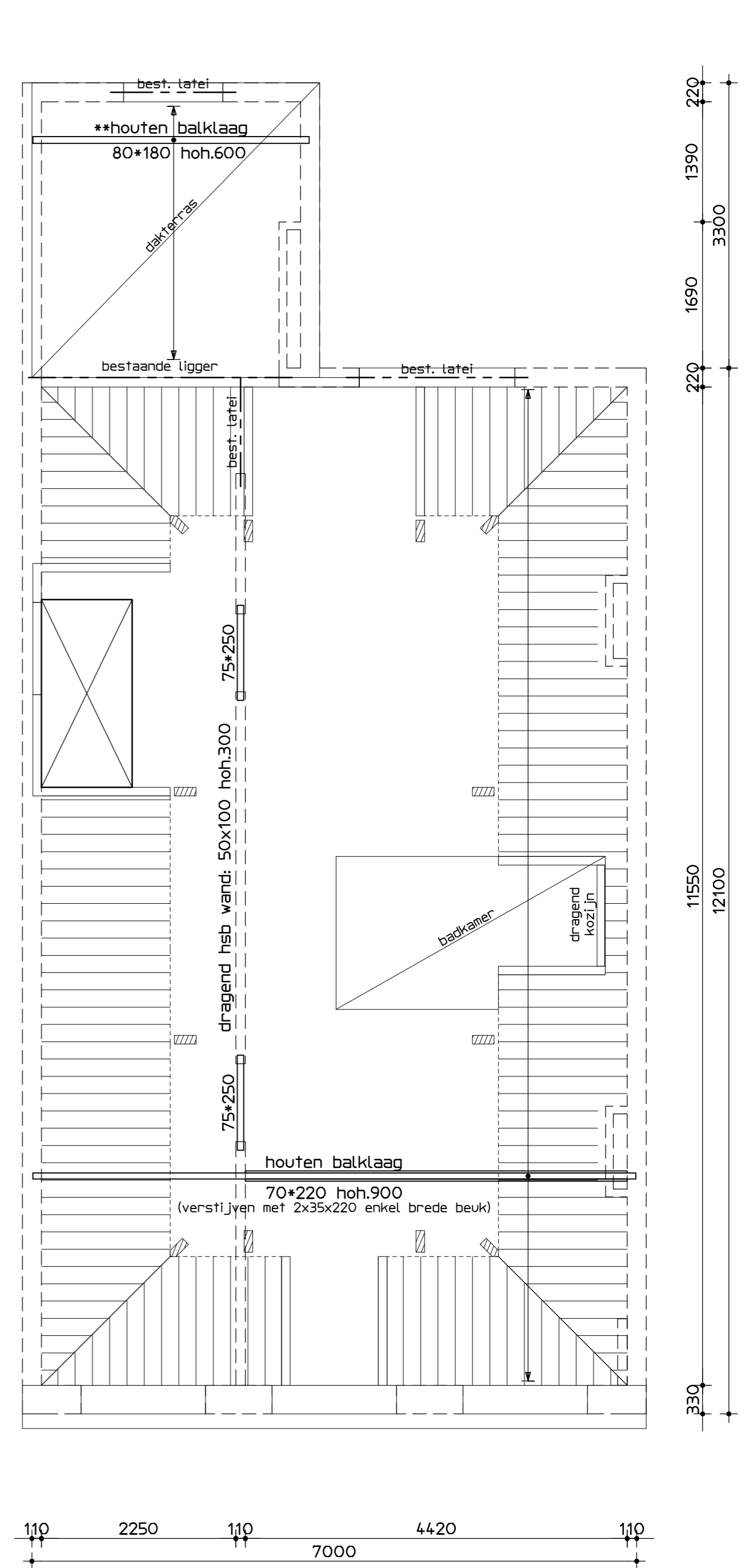


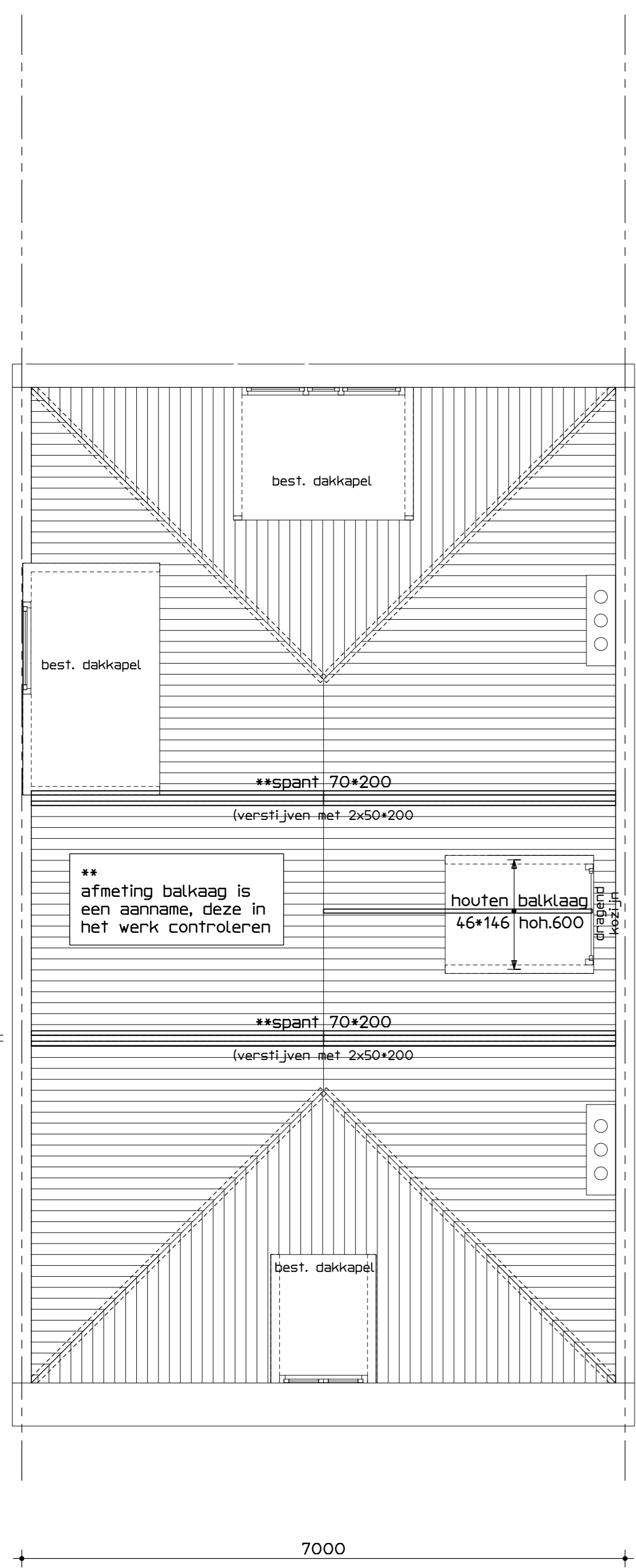
2^e verdiepingvloer



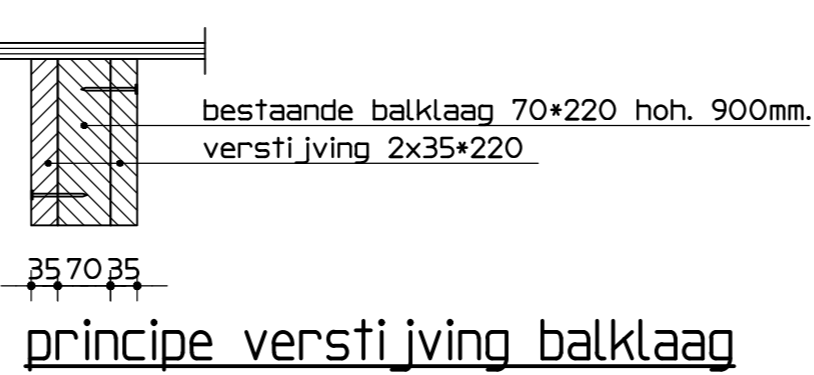
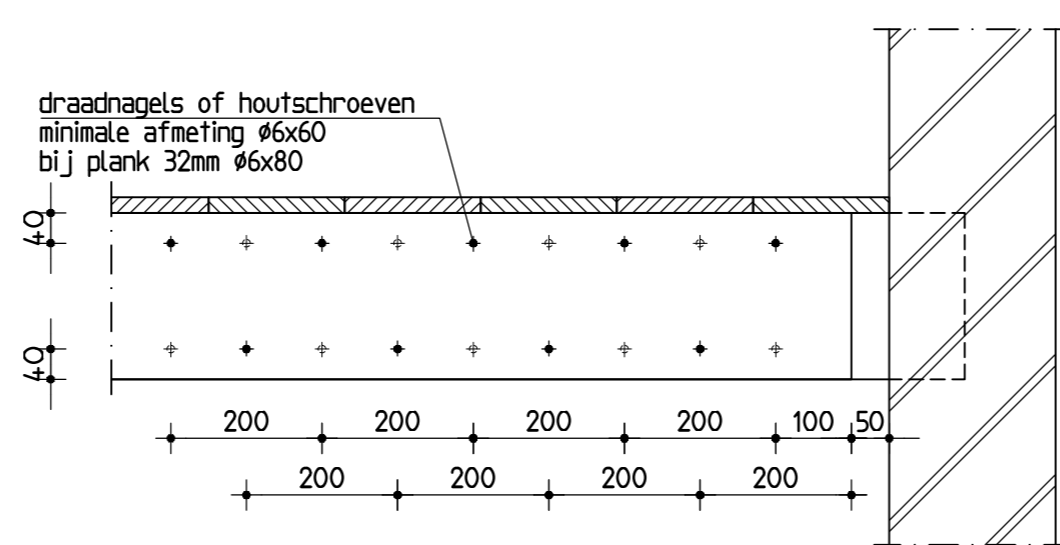
3^e verdiepingvloer



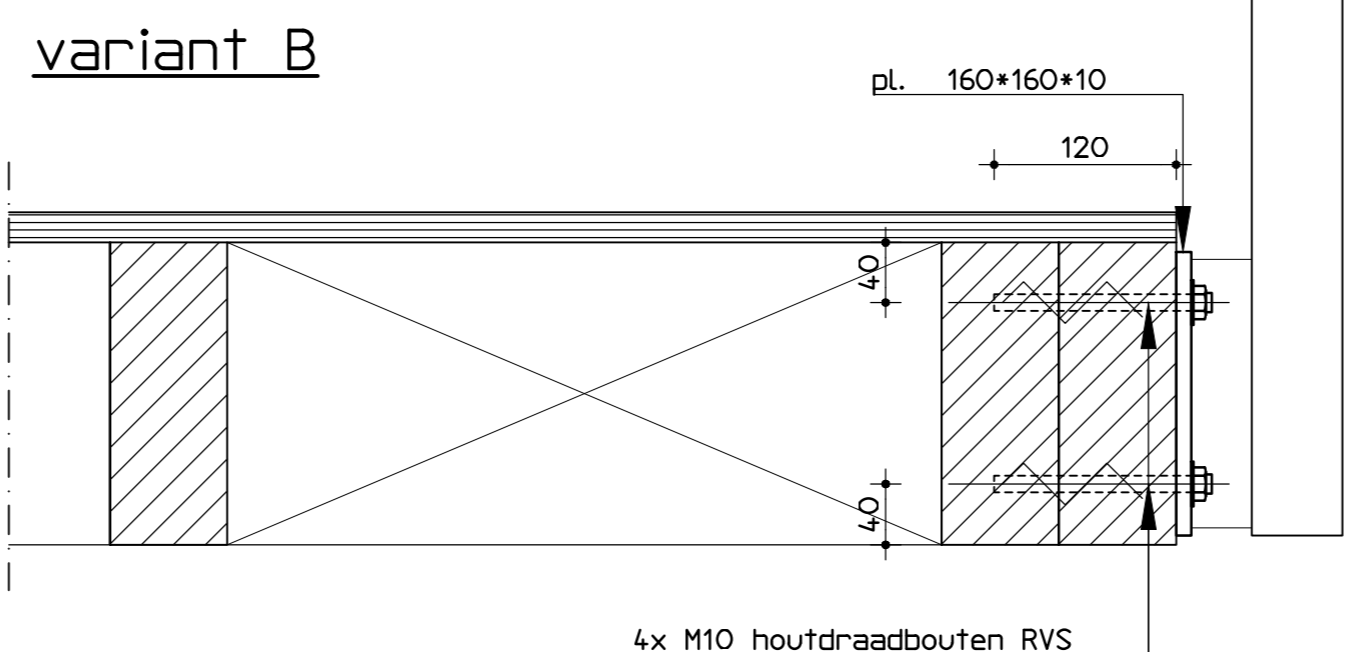
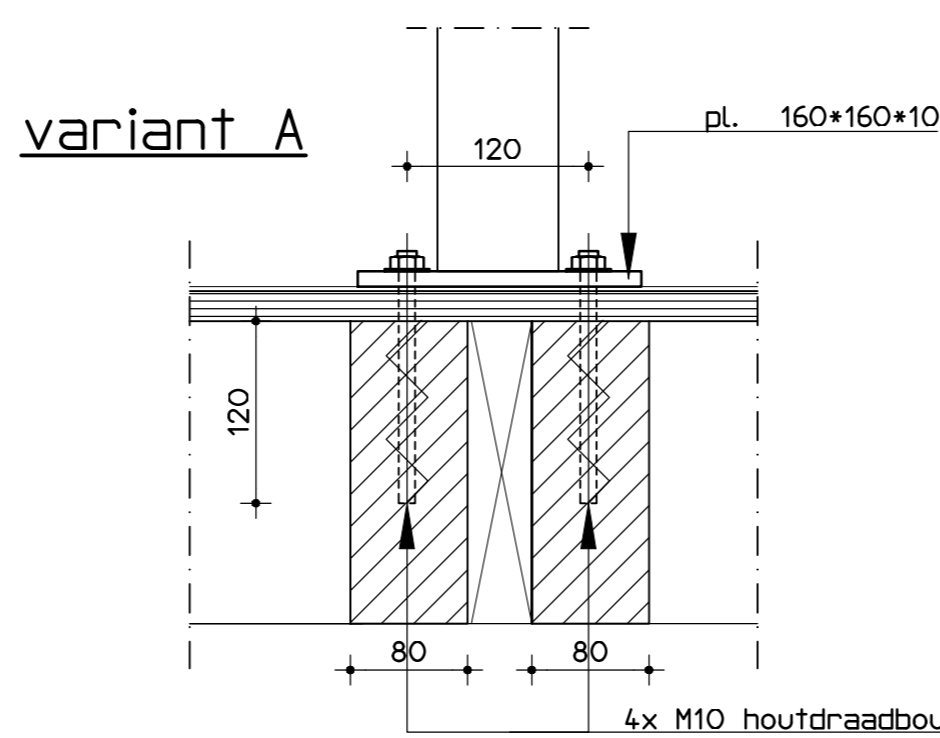
4^e verdiepingvloer



dak/dakkapel



principe verstijving balklaag



principedetail verankering hekwerk

1.5

Maten in het werk controleren

Algemeen

Algemene maatvoering volgens tekeningen architect.

Aangegeven is het dragende metselwerk onder de vloer.

Wijze van aangeven kolommen: dragend element boven doorsnede

dragend element onder doorsnede

Geveldragers volgens berekening en tekening leverancier.

Hekwerken en doorvalbeveiligingen volgens berekening en tekening leverancier.

Houtconstructie

houtkwaliteit bestaand	: C18
houtkwaliteit nieuw	: C24
houtdraadboutkwaliteit	: 4.6

Algemeen

■ = van toepassing

- bestaande houtconstructies in het werk controleren op kwaliteit, indien nodig herstellen
- bestaande verbindingen en oplettingen in het werk controleren op kwaliteit, indien nodig herstellen
- bestaande voorzien van benodigde verankeringen
- dakbalklaag voorzien van opwaalverankering
- vloer- gevel- en dakconstructie voorziet in schijfwerking (min. 12 mm multiplex o.g.)
- ravelingen realiseren met balkdragers, volgens opgave leverancier
- bestaande afmetingen balklagen in het werk controleren (indien aangegeven)

Staalconstructie

staalkwaliteit IPE/HE-profielen	: S235
staalkwaliteit buizen	: S275
staalkwaliteit kokers	: S275
boutkwaliteit	: 8.8
anker kwaliteit	: 4.6

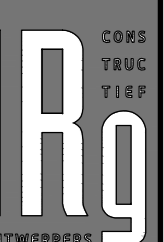
Algemeen

■ = van toepassing

- lassen a 4/21 (min. 4mm) (tenzij anders aangegeven)
- kop- en voetplaten rondom aflassen
- detailberekeningen en tekeningen ter controle aanbieden aan de constructeur
- stralen en menen
- thermisch verzinken, beschadigde delen behandelen met zinkstofcompound
- 2x in de epoxyprimer
- RVS bevestigingsmiddelen isoleren met nylon ring
- constructie op spanning brengen
- constructie aanwerken
- constructie brandwerend bekleden of verven
- excentrisch belaste stalen liggers tijdelijk onderstempen
- lijnankers
- lijnen met Edlon Dex-R 2K (of gelijkwaardig)
- lijnen verwerken volgens voorschriften leverancier
- windverbanden op spanning brengen
- voor bouwkundige voorzieningen zie tekeningen architect
- kanaalplaten koppelen aan staalconstructie
- dakafwerking met blijvend afschot min. 16mm per m²
- noodoverstorten aanbrengen, waarbij maximaal 50mm water op dak mag blijven staan
- stalen dakplaten in 'halfsteensverband' leggen
- dakplaten bevestigen volgens voorschriften leverancier
- stalen dakplaten dienen als knik- en kipsteunen
- berekening ter controle aanbieden aan constructeur

Project :
5.1, 2, e Amsterdam
Opdrachtgever :
JEE Vastgoed BV

De Ingenieursgroep BV
Keizersgracht 182
1016 DW Amsterdam
T 020 688 09 64
E info@deingenieursgroep.nl
W www.deingenieursgroep.nl



Onderdeel :
verbouwing bovenhuizen

Projectnr.:	Schaal :	Formaat :	Getekend :	Datum :	Wijziging :	Blad : D
210936	1:50/5	594x838	JV	08-11-21	C 18-02-2022 D 30-03-2022	-01-