

ikaabee B.V.

Kantoor      Fornheselaan 124  
                  3734 GE Den Dolder

Telefoon     030 30 39 500  
E-mail       info@ikaabee.nl  
Website      www.ikaabee.nl

ING bank     NL50 INGB 0008 0131 63  
K.v.K.       57716021  
BTW nr       NL8527 03776 B01

WoonHolland  
T.a.v. 5.1, 2, e  
5.1, 2, e

Den Dolder, 19-08-2024

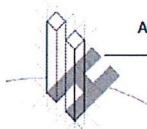
Kenmerk     : N19219\RU\rc  
Betreft      : Advies mbt rechtzaak pand a/d Admiralengracht 40  
                  te Amsterdam  
Onderwerp   : Rapportage, herziene versie

Geachte 5.1, 2, e

Naar aanleiding van uw verzoek en de conclusie en reactie van Ingenieursbureau Boorsma, zijn er 2 issues die in het document 201809912/1/A1 pag 7 en 8 d.d. 18 september 2019 die hieronder beschreven worden. In deze herziene versie is eea nog nader uitgewerkt met name om het niet te hoven toepassen van betonnen opzitters en het paal draagvermogen

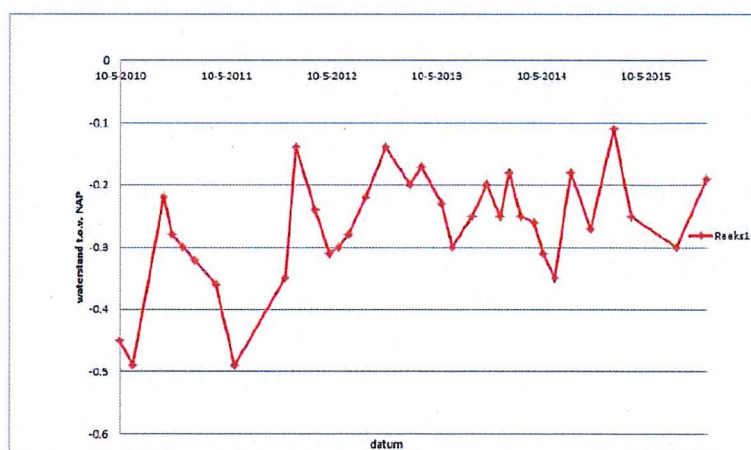
### 1<sup>e</sup> - Betonnen opzitters.

Wanneer houten palen blijvend onder water zijn, zijn er geen betonnen opzitters nodig. Conform het rapport van Adviesbureau Hoogeboom, ligt het maaiveld op 0,32m +NAP en is de laagste grondwater op 0,49m -/- NAP. De bovenkant van de paalkop, is de onderkant van de fundering en ligt op ca 1,00m -/- maaiveld = 0.68m -/-NAP. De is dan minimaal 190mm blijvend in het water



Adviesbureau Hoogeboom b.v.

12



Adres   Witte de Wijsstraat 27  
Locatie E05659 A  
Gemiddelde grondwaterstand     -269 NAP (mm)  
Hoogste grondwaterstand        -110 NAP (mm)  
Laagste grondwaterstand        -490 NAP (mm)  
Toetswaarde = (gemiddelde+laagste)/2   -379 mm

ikaabee-N19219 - 19-08-2024

paraaf

Pagina 1 van 4

2<sup>e</sup> – Paal draagvermogen

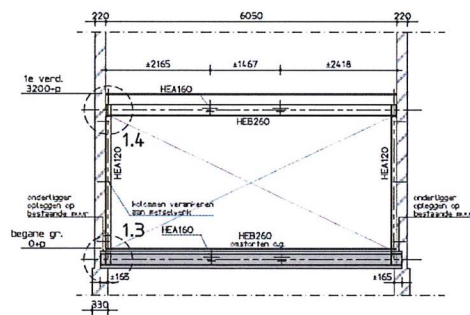
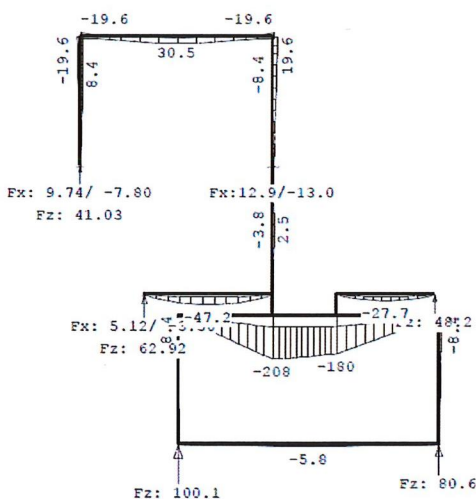
Met betrekking tot de paalreacties wordt er voorgerekend dat het maximale paal draagvermogen met 23 % wordt overschreden.

Echter kloppen de uitgangspunten van de berekening niet. Uit het bouw archief is in de originele berekening te lezen dat er van een houten paalbelasting wordt uitgegaan van 10000kg = 100kN. Er mag vervolgens nog uitgegaan worden van de NEN 8700 bestaande bouw, waarbij de belasting factoren nog gereduceerd mogen, echter laten we dat voor nu buiten beschouwing

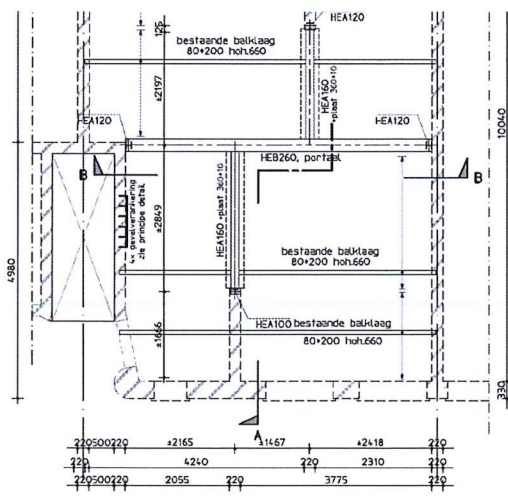
Controle van het paal draagvermogen paal draagvermogen palen bij stalen spant is aan de hand van de berekening van het stalen spant van IRg met de overzicht tekening hiervan

**OMHULLENDE VAN DE FUNDAMENTELE COMBINATIES**

**MOMENTEN**



doorsnede B-B



1e verdieping

- alle liggers bevinden zich onder de 1<sup>e</sup> verdiepingvloer -

Positie portaal is achter de trappenhuis wand



2. Het portaal voorzien is van een onderregel in de beganegrondvloer en daarom zal het portaal naast een reactie op de bouwmuur palen ook in het midden van de overspanning belasting afdragen naar de daar aanwezige 2 palen. Dit had voor de volledigheid ook in de berekening van De Ingenieursgroep mee gerekend moeten worden.

De overwaarde van de paaldragvermogen bij het trappenhuis is dan

$$Q_{rep} = 100 \times 4 - (138 \times 1,43 \times 1,5 + 138 \times 0,5 \times 1,14 \times 0,5) = 64,5 \text{ kN},$$

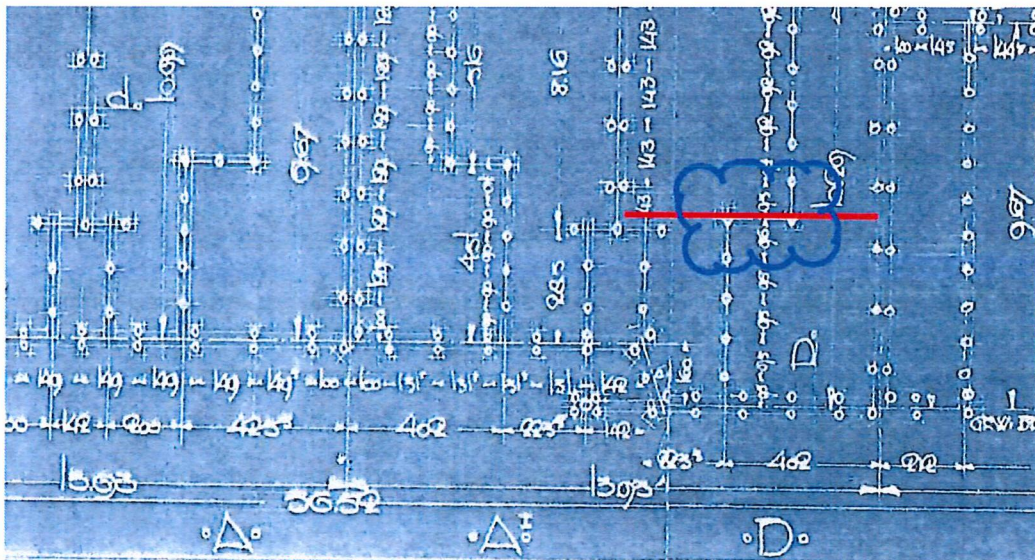
dan krijgen de middelste palen elk nog een reactie van  $Q_{rep} = 100 - 64,5 = 35,3 \text{ kN}$ .

Het moment in de onderregel is dan  $M_{E,d} = 35,3 \times 1,35 \times 2,7 = 128 \text{ kNm}$  U.C. = 0,48 < 1,0

De maximale vervorming die bij een extreme situatie kan optreden is dan 6,7 mm.

Wanneer alle belasting naar het midden gaat dan wordt de

$$\text{U.C.} = (100,1 + 81,5) / (2 \times 100) = 0,91 \text{ (91 \%)}$$



#### Conclusie

Aan de hand van bovenstaande stel ik dat de constructieve veiligheid niet in het geding is en voldoet de berekening aan het bouwbesluit 2012.

Met betrekking tot de opgetreden scheuren is dat bij verbouwingen waarbij de belasting afdracht gewijzigd is of de belasting tijdelijk wordt opgevangen en de belasting uiteindelijk zoveel mogelijk weer te herleiden naar de bestaande fundering, de kans op geringe zettingen/scheuren aanwezig.

Wij vertrouwen erop u met bovenstaande gegevens van dienst te zijn geweest en zijn gaarne bereid u verdere door u gewenste informatie te verstrekken, inmiddels verblijvend met vriendelijke groet,

iKAABEE  
namens deze:

5.1, 2, e **5.1, 2, e**