

detailnr.	datum	versie	status
0.01	28-09-2023	B	Definitief
0.02	28-09-2023	B	Definitief
0.03	28-09-2023	B	Definitief
0.04	28-09-2023	B	Definitief
0.05	28-09-2023	B	Definitief
0.06	28-09-2023	-	Definitief
0.07	28-09-2023	-	Definitief
1.01	28-09-2023	B	Definitief
1.02	28-09-2023	B	Definitief
1.03	28-09-2023	B	Definitief
1.04	28-09-2023	B	Definitief
1.05	28-09-2023	B	Definitief
1.06	28-09-2023	B	Definitief
1.07	28-09-2023	B	Definitief
1.08	28-09-2023	B	Definitief
1.09	28-09-2023	B	Definitief
1.10	28-09-2023	-	Definitief
2.01	28-09-2023	B	Definitief
2.02	28-09-2023	B	Definitief

detailnr.	datum	versie	status
3.01	28-09-2023	B	Definitief
3.02	28-09-2023	B	Definitief
3.03	28-09-2023	B	Definitief
4.01	28-09-2023	B	Definitief
7.01	28-09-2023	B	Definitief

ALGEMENE OPMERKINGEN

- Alle hoogtematen t.o.v. Peil (tenzij anders aangegeven).
- Alle maten in mm (tenzij anders aangegeven).
- Voor overige maatvoering zie bouwkundige tekening(en).
- Voor renvoeien zie tekening plattegrond.
- De houtconstructie is door Pieters als principe aangegeven. Exacte maatvoering en detaillering hout conform opgave CLT-s.

omschrijving wijziging	datum	getekend
	E	
	D	
	C	
Definitief gemaakt	B 28-09-2023	5.1, 2, e
Diverse aanpassingen in ontwerp verwerkt	A 07-07-2023	5.1, 2, e

Pieters
BOUWTECHNIEK

Definitief

Pieters Bouwtechniek
Poortweg 4J
2612 PA Delft
015-2190300

project
Koffiefabriek, Amsterdam

formaat **A4**

schaal

opdrachtgever
Lister Buildings

datum **29-06-2023**

fase **Definitief Ontwerp**

5.1, 2, e @pieters.net
www.pietersbouwtechniek.nl

architect
MeesVisser / Lister Architecture

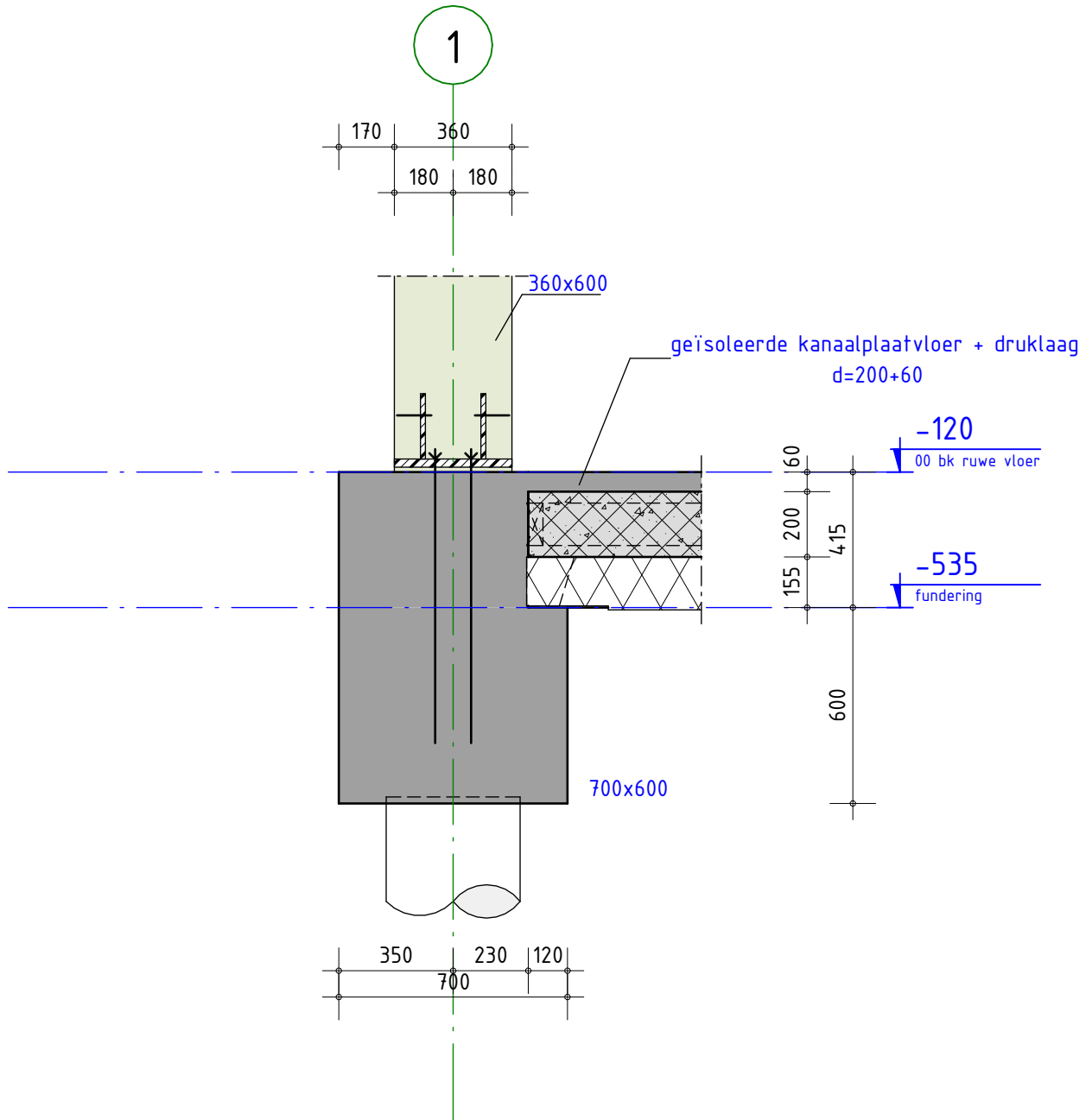
projectleider **Ir 5.1, 2, e**

tekenaar **5.1, 2, e**

onderwerp
Details

projectnr.
321-139

tekeningnr. **DO-200** wijz. **B**



detailnr.

0.01

Pieters
BOUWTECHNIEK

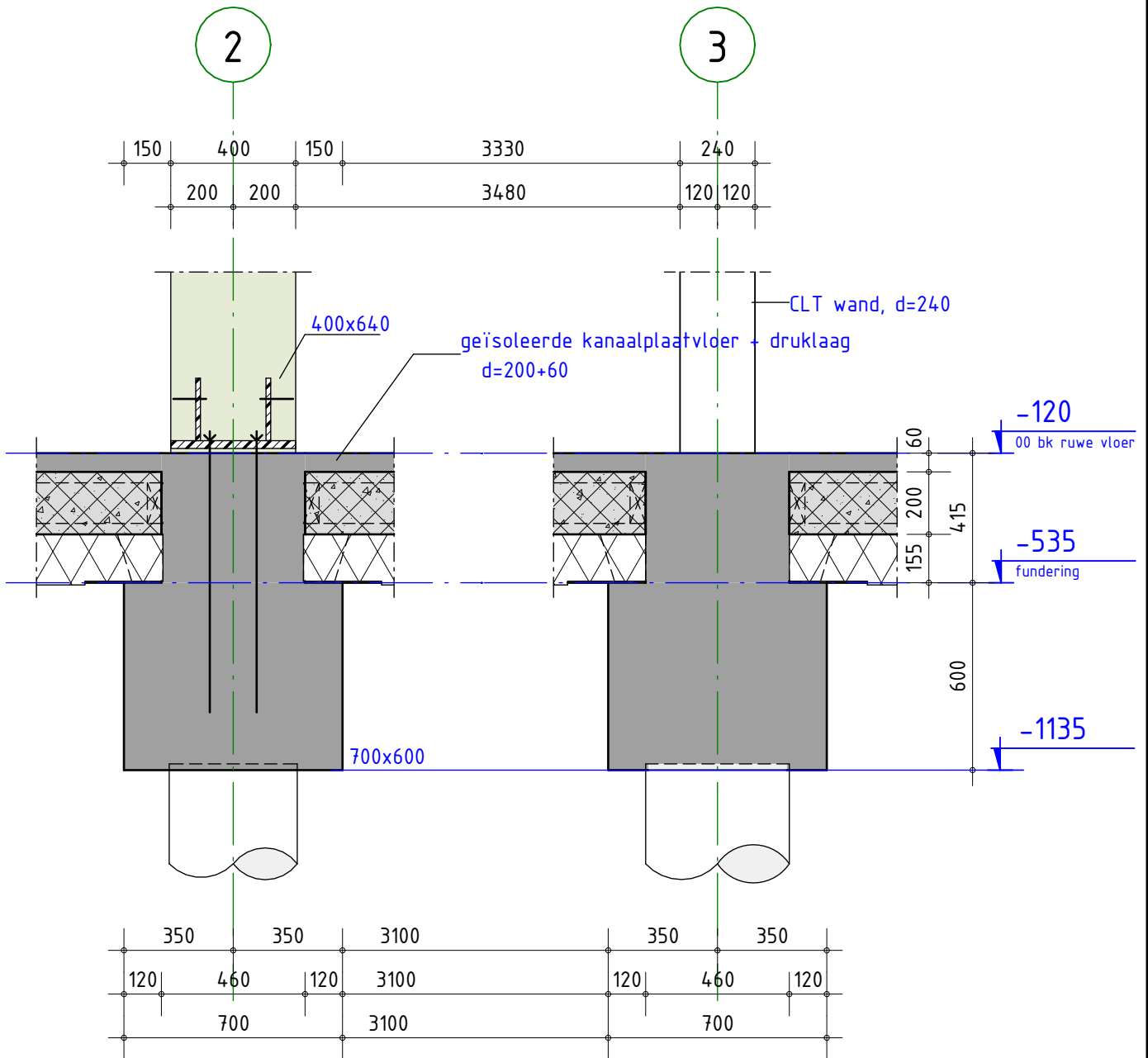
schaal 1 : 20
datum 29-06-2023
wijziging B: 28-09-2023
tekenaar 5.1, 2, e

projectnr.

321-139

tekeningnr.

DO-200



detailnr.

0.02

Pieters
BOUWTECHNIEK

schaal 1 : 20

datum 29-06-2023

wijziging B: 28-09-2023

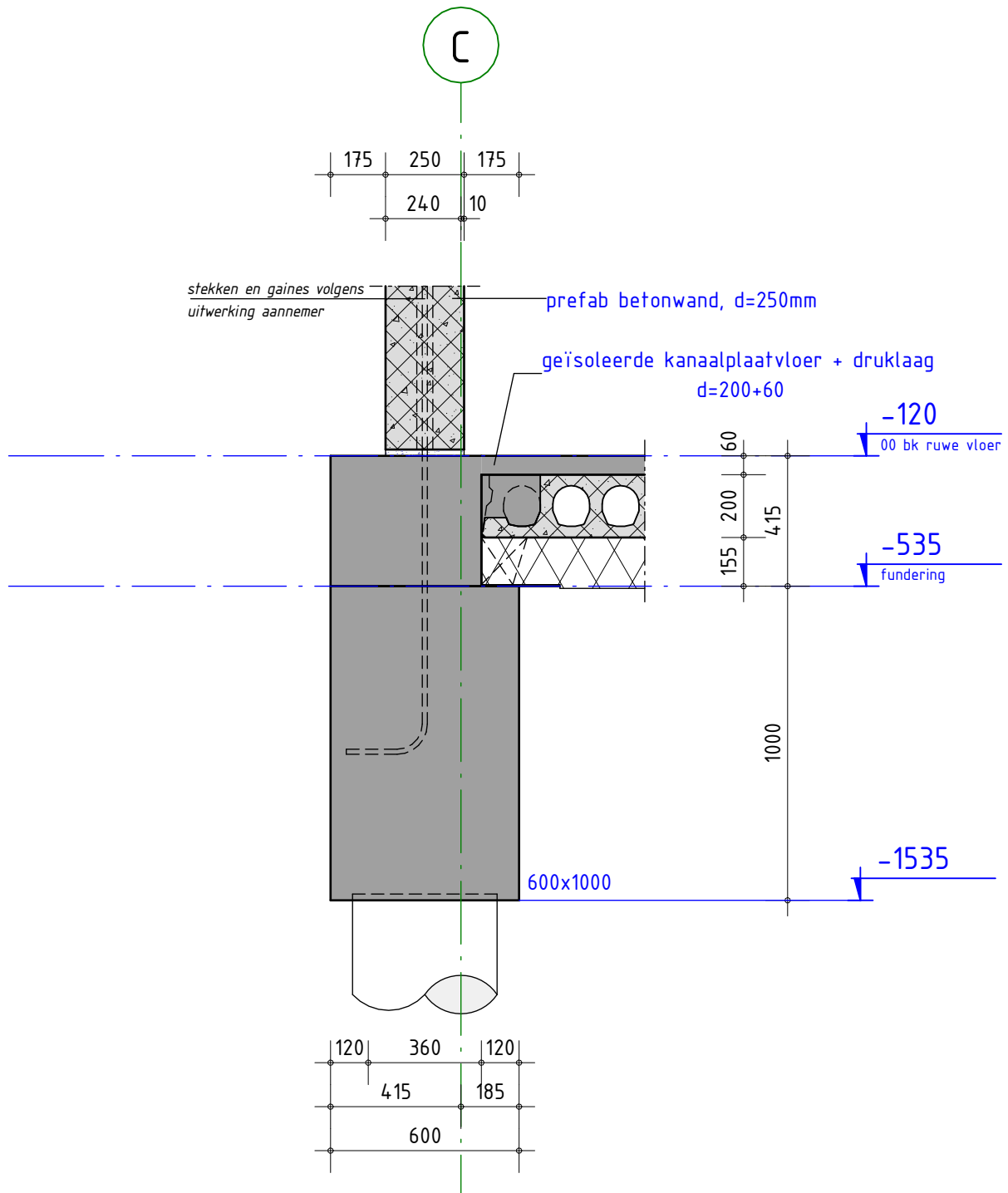
tekenaar 5.1, 2, e

projectnr.

321-139

tekeningnr.

DO-200



detailnr.

0.03

projectnr.

321-139

tekeningnr.

DO-200

Pieters
BOUWTECHNIEK

schaal 1 : 20

datum 29-06-2023

wijziging B: 28-09-2023

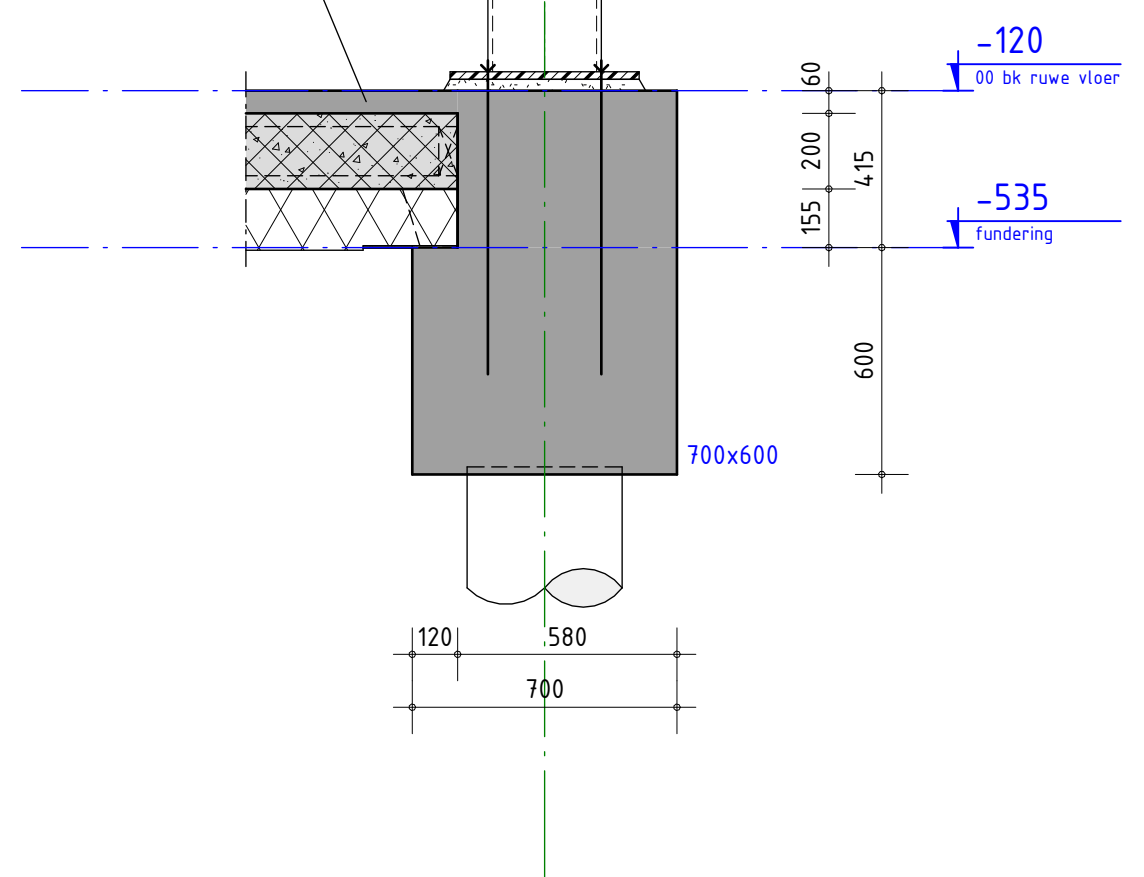
tekenaar 5.1, 2, e

3a

350 350

geïsoleerde kanaalplaatvloer + druklaag
d=200+60

K300x300x12.5 (GB)



-120
00 bk ruwe vloer

-535
fundering

700x600

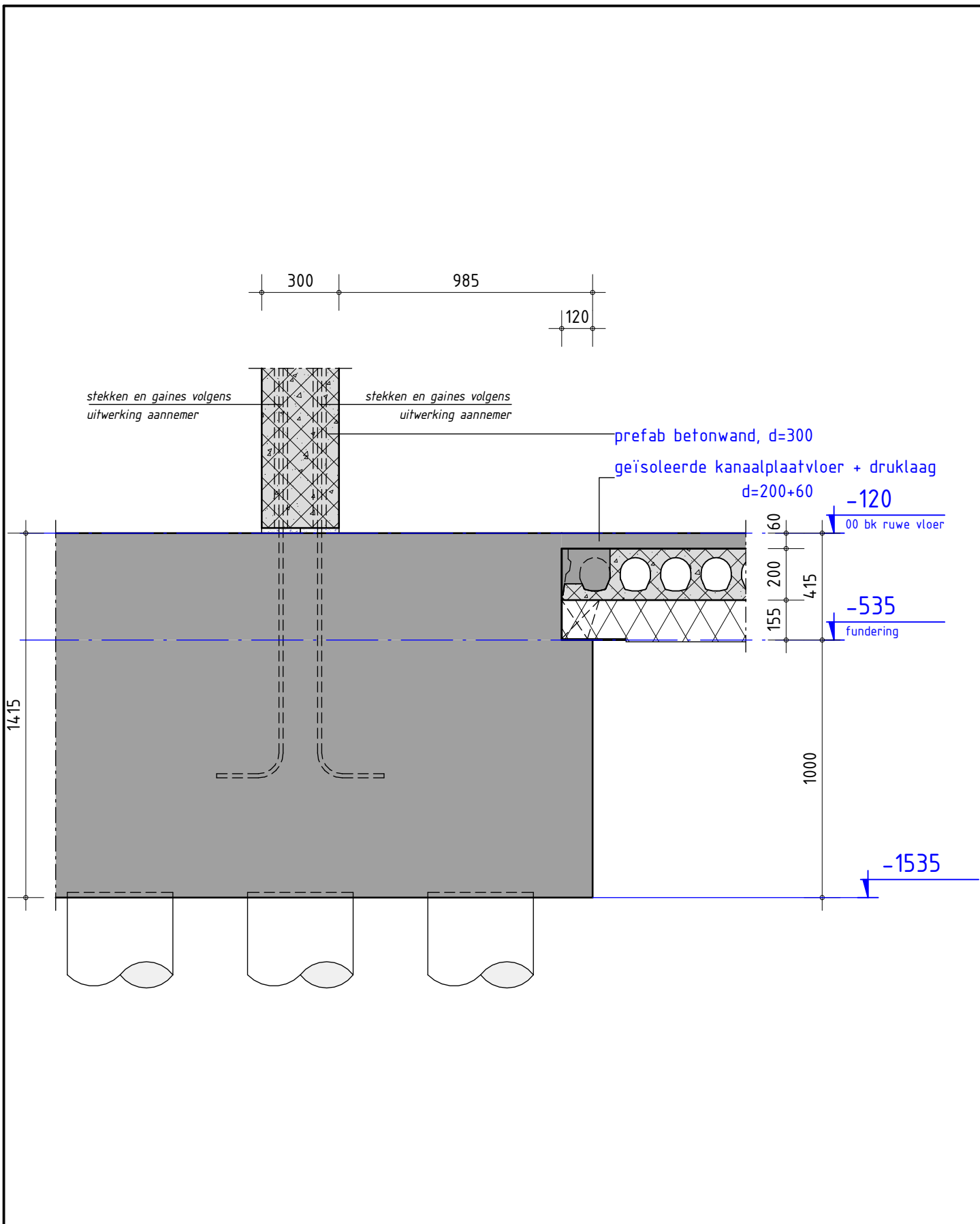
120 580
700

detailnr. 0.04

Pieters
BOUWTECHNIEK

schaal 1 : 20
datum 29-06-2023
wijziging B: 28-09-2023
tekenaar 5.1, 2, e

projectnr. 321-139
tekeningnr. DO-200

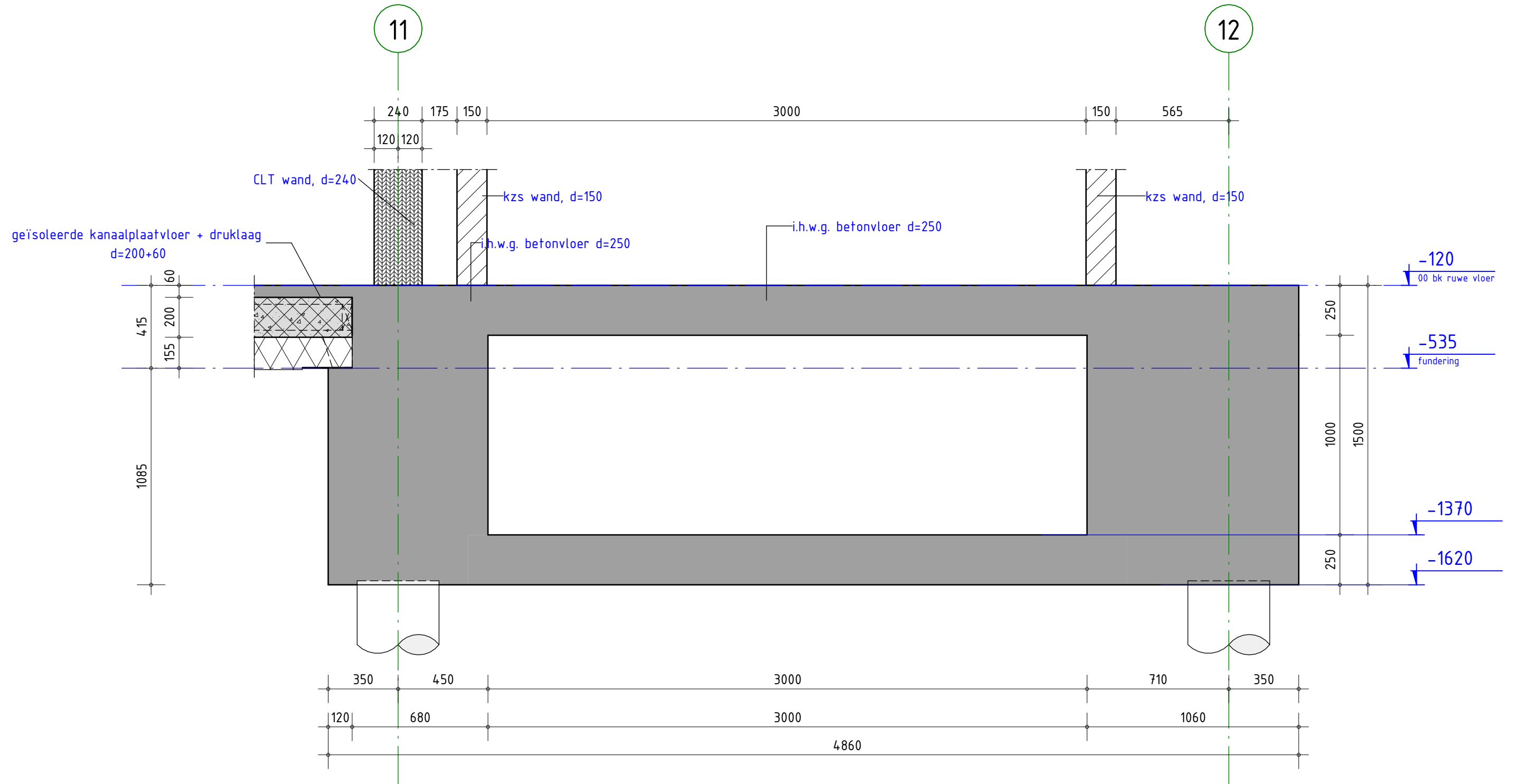


detailnr. 0.05

Pieters
BOUWTECHNIEK

schaal 1 : 20
 datum 29-06-2023
 wijziging B: 28-09-2023
 tekenaar 5.1, 2, e

projectnr. 321-139
 tekeningnr. DO-200

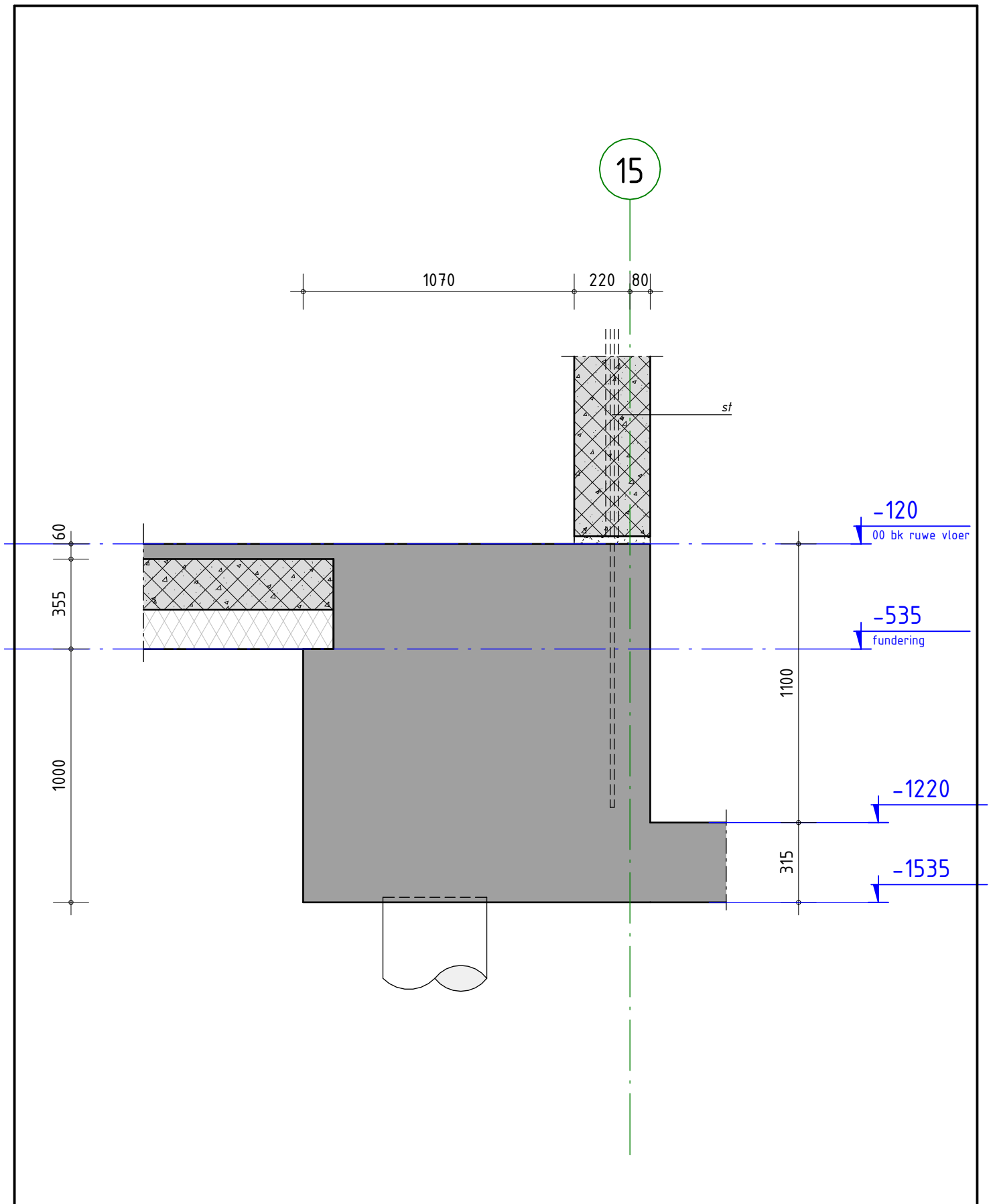


detailnr. 0.06

Pieters
BOUWTECHNIEK

schaal 1 : 20
 datum 28-09-2023
 wijziging -
 tekenaar 5.1, 2, e

projectnr. 321-139
 tekeningnr. DO-200

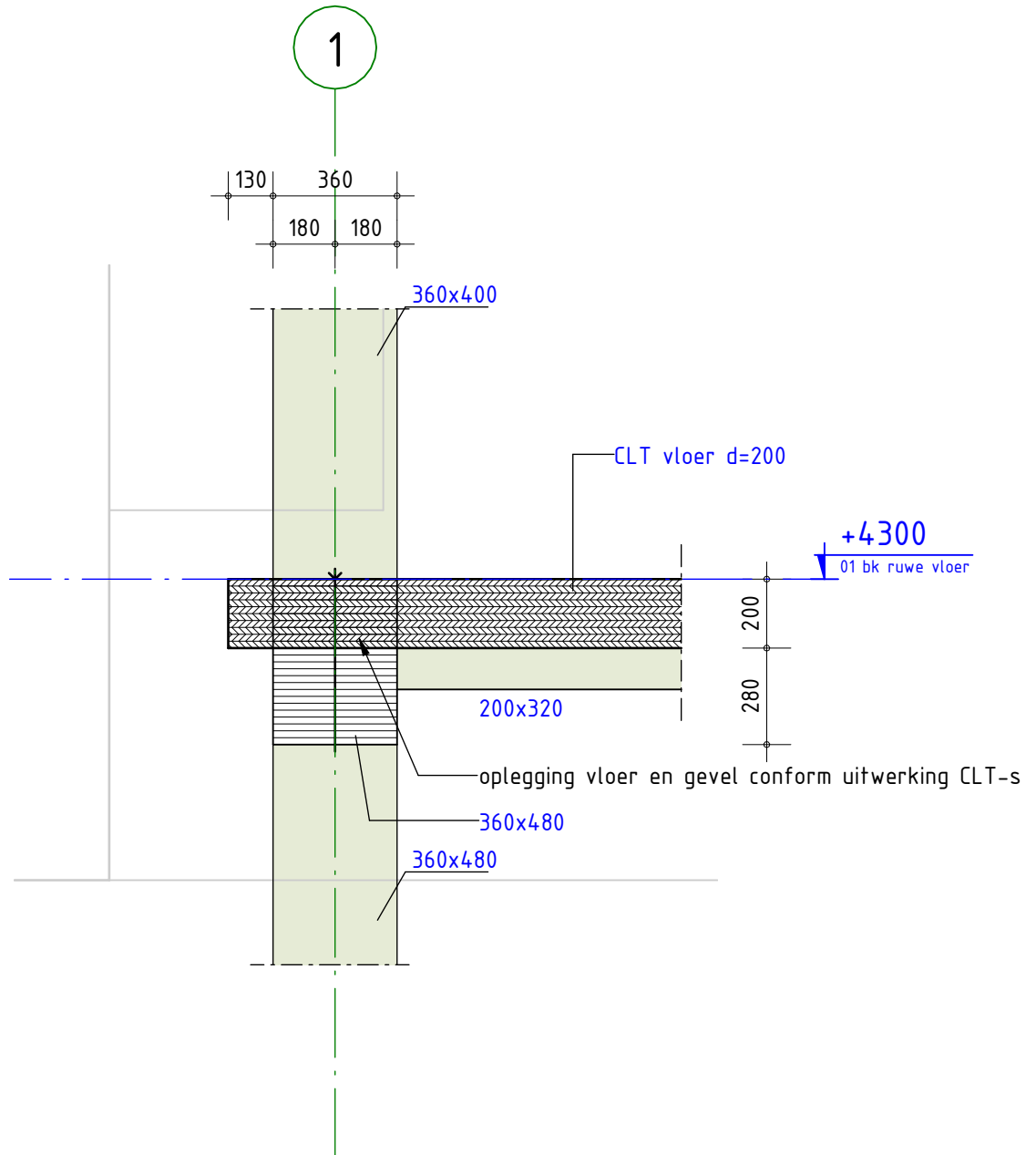


detailnr. **0.07**

Pieters
BOUWTECHNIEK

schaal 1 : 20
 datum 28-09-2023
 wijziging -
 tekenaar **5.1, 2, e**

projectnr. **321-139**
 tekeningnr. **DO-200**



detailnr.

1.01

projectnr.

321-139

tekeningnr.

DO-200

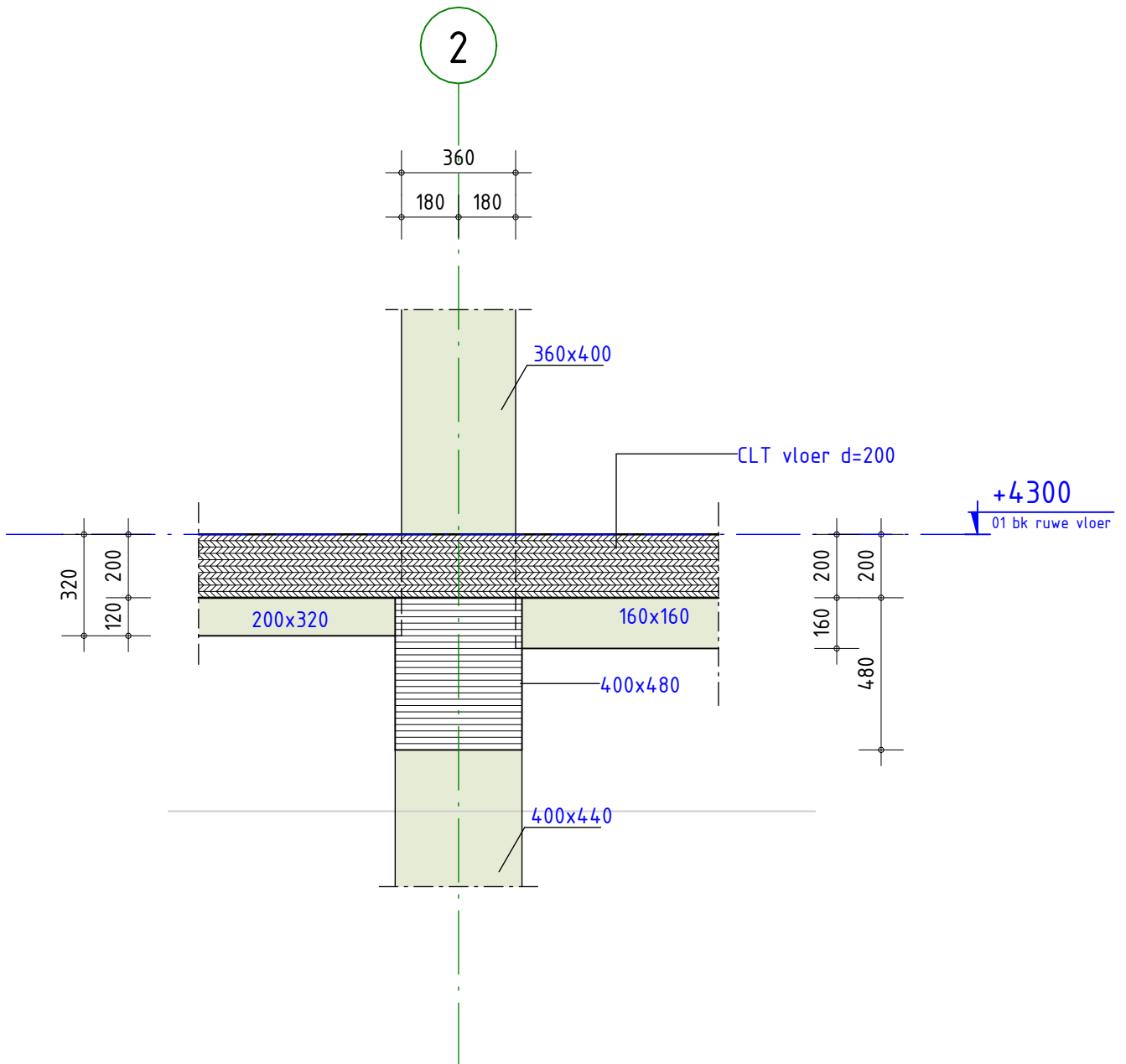
Pieters
BOUWTECHNIEK

schaal 1 : 20

datum 29-06-2023

wijziging B: 28-09-2023

tekenaar 5.1, 2, e

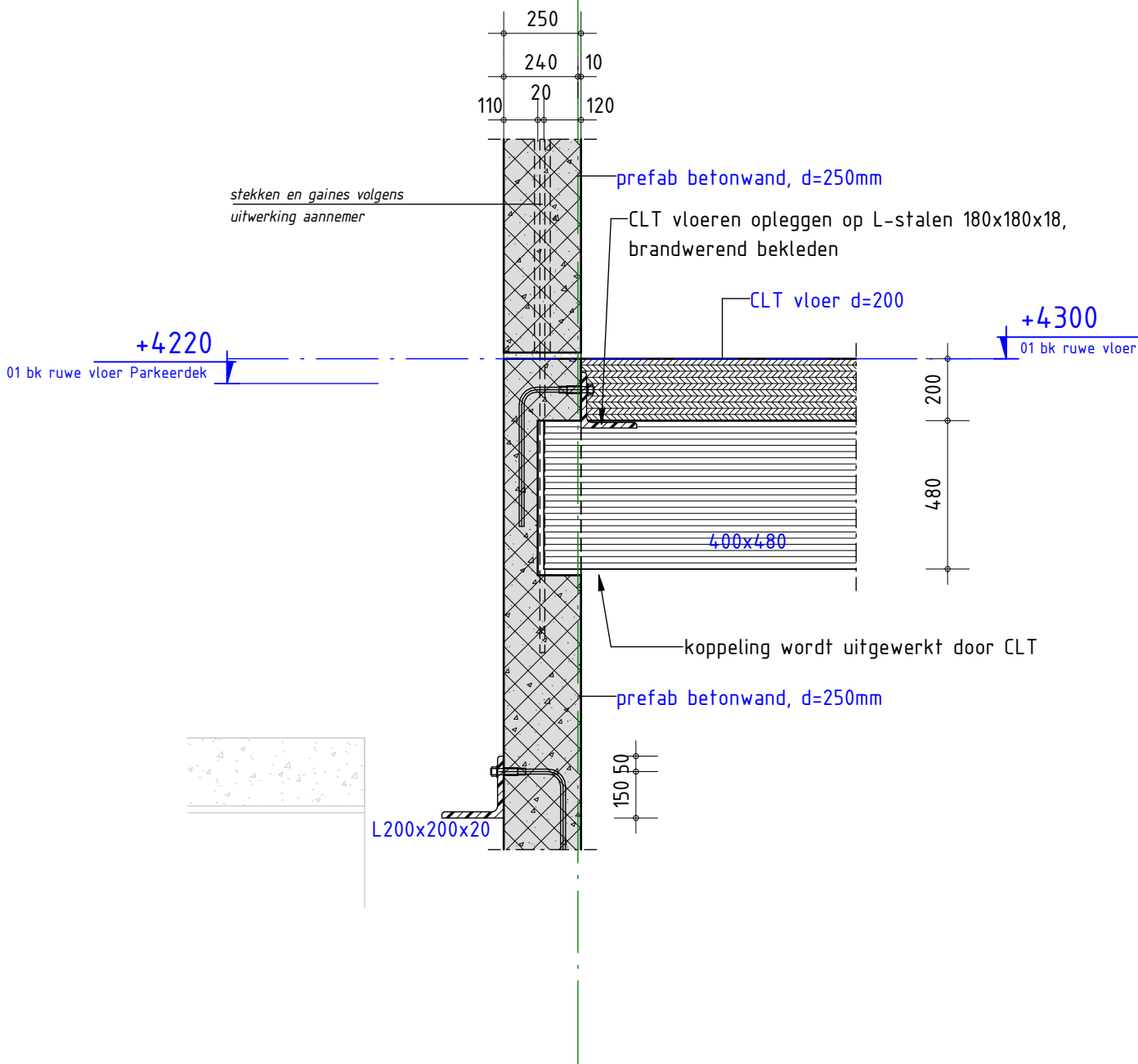


detailnr. **1.02**

projectnr. **321-139**

tekeningnr. **DO-200**

C



detailnr.

1.04

Pieters
BOUWTECHNIEK

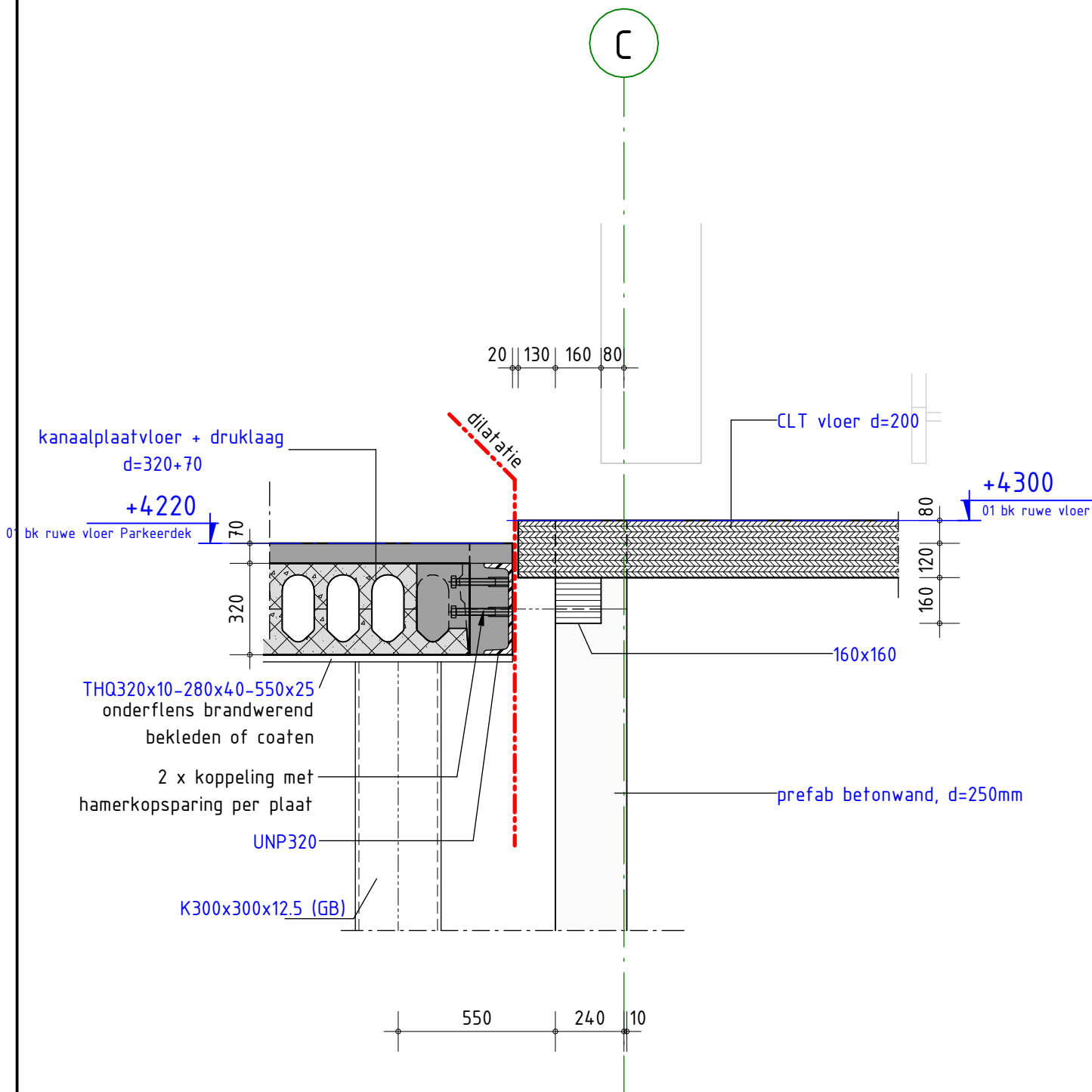
schaal 1 : 20
datum 29-06-2023
wijziging B: 28-09-2023
tekenaar 5.1, 2, e

projectnr.

321-139

tekeningnr.

DO-200



detailnr. **1.05**

3a

kanaalplaatvloer + druklaag

d=320+70

dilatatie

+4220

01 bk ruwe vloer Parkeerdek

K300x300x12.5 (GB)

390

320

70

2x $\varnothing 20$ per plaat
in sleufsparing

kzs wand, d=214

THQ320x10-280x40-550x25
onderflens brandwerend
bekleden of coaten

K300x300x12.5 (GB)

214

1836

detailnr.

1.06

projectnr.

321-139

tekeningnr.

DO-200

Pieters
BOUWTECHNIEK

schaal

1 : 20

datum

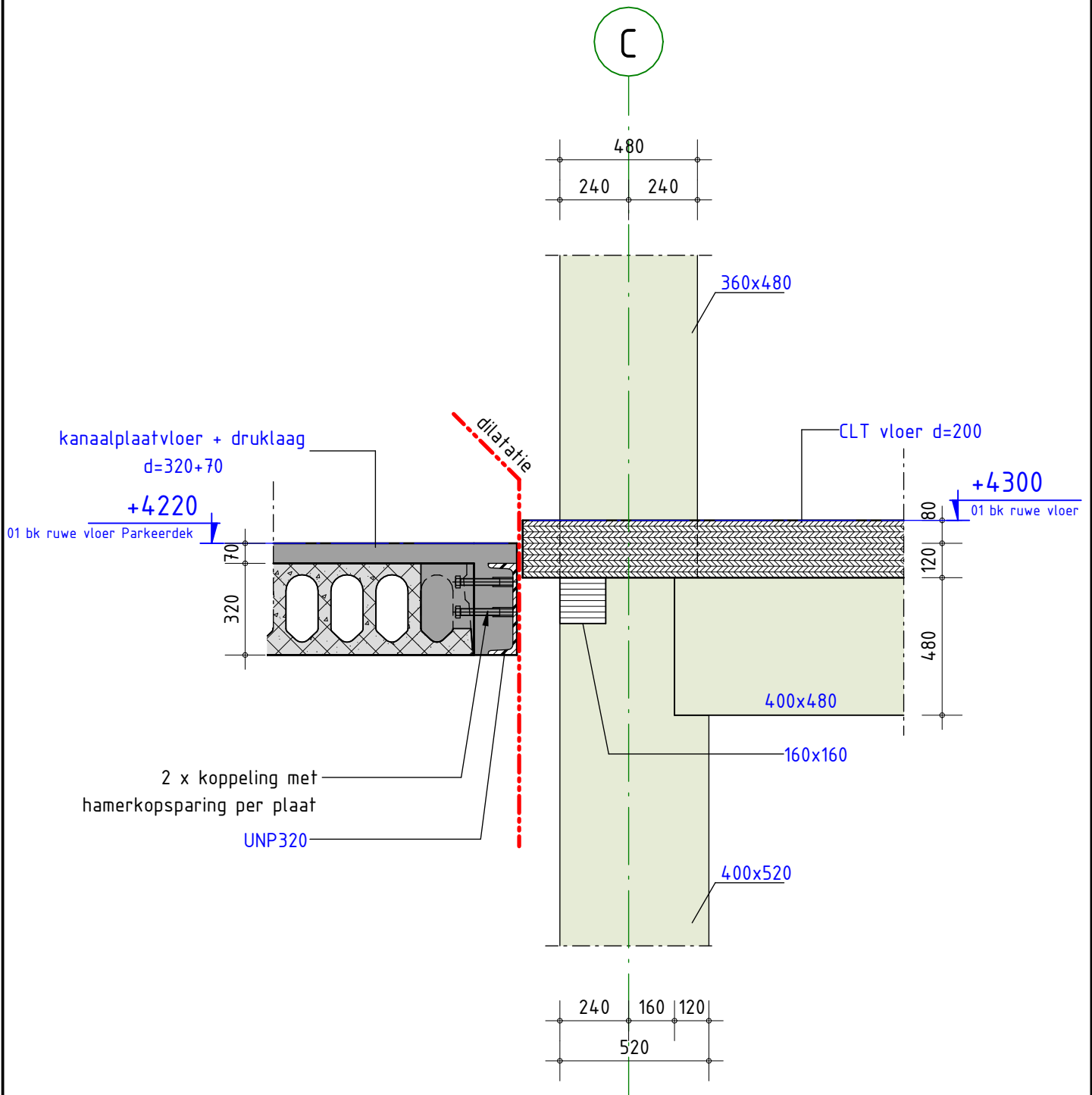
29-06-2023

wijziging

B: 28-09-2023

tekenaar

5.1, 2, e



detailnr.

1.08

Pieters
BOUWTECHNIEK

schaal 1 : 20

datum 29-06-2023

wijziging B: 28-09-2023

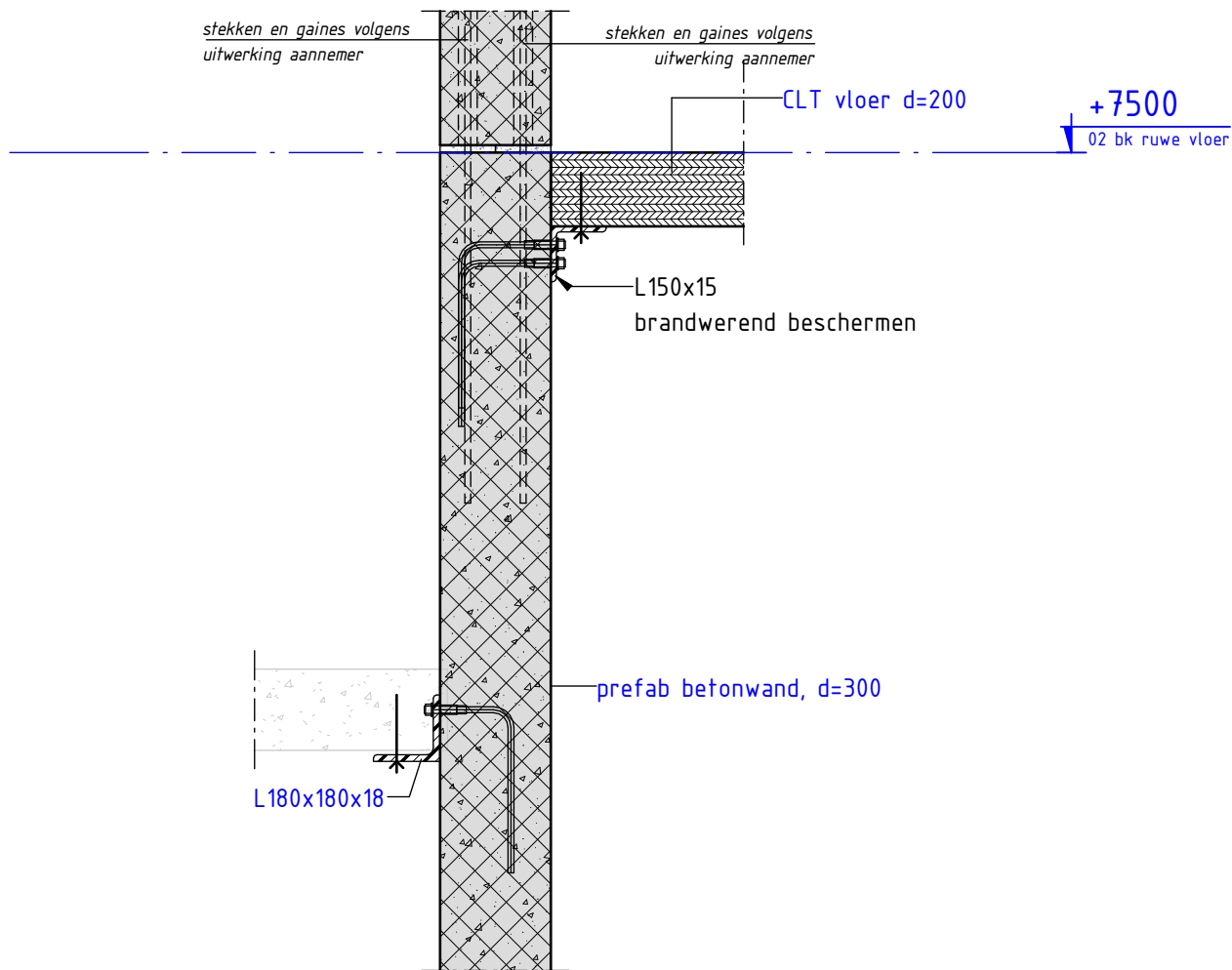
tekenaar 5.1, 2, e

projectnr.

321-139

tekeningnr.

DO-200

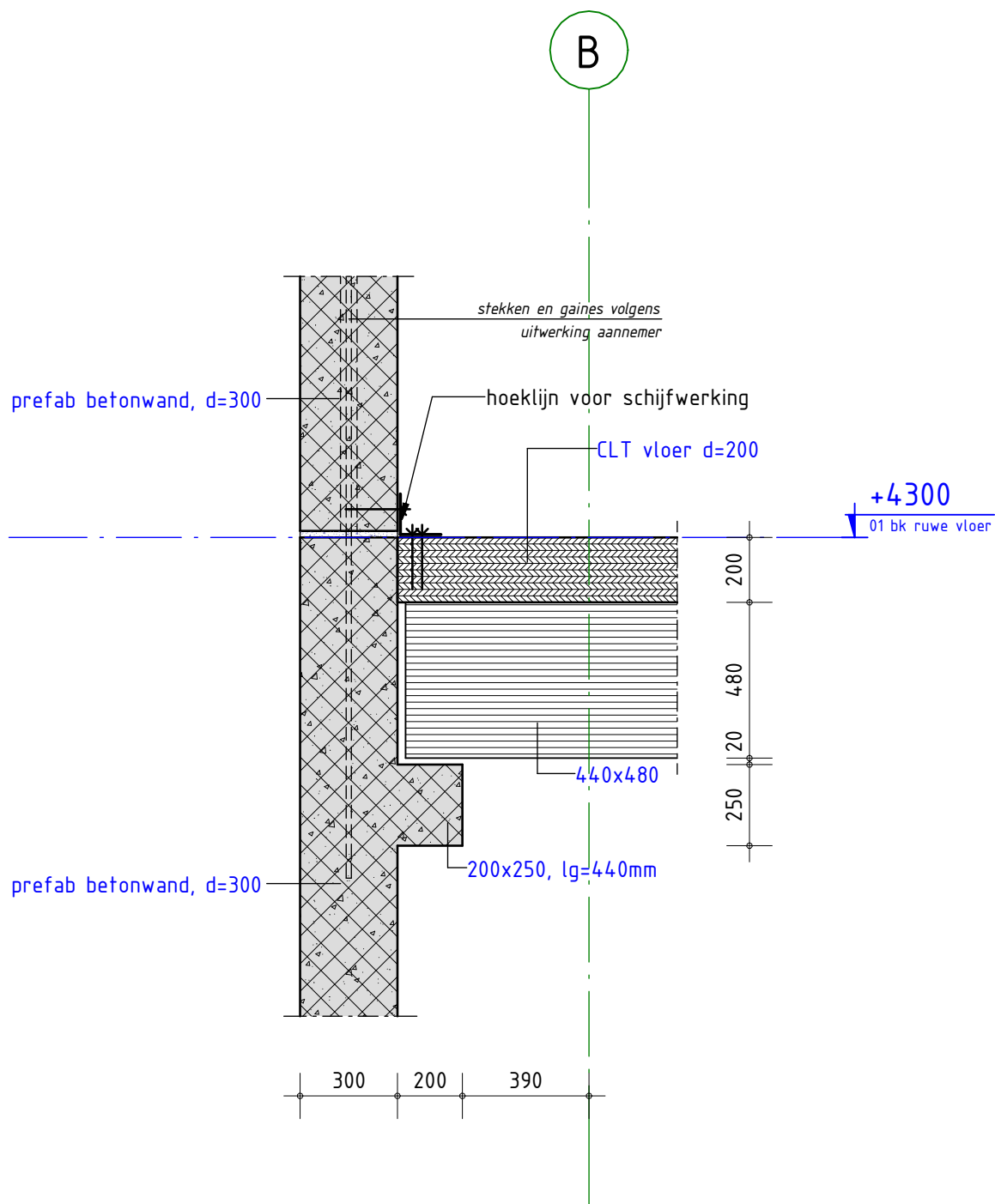


detailnr. **1.09**

projectnr. **321-139**

tekeningnr. **DO-200**

schaal 1 : 20
 datum 29-06-2023
 wijziging B: 28-09-2023
 tekenaar **5.1, 2, e**



detailnr.

1.10

Pieters
BOUWTECHNIEK

schaal 1 : 20

datum 28-09-2023

wijziging -

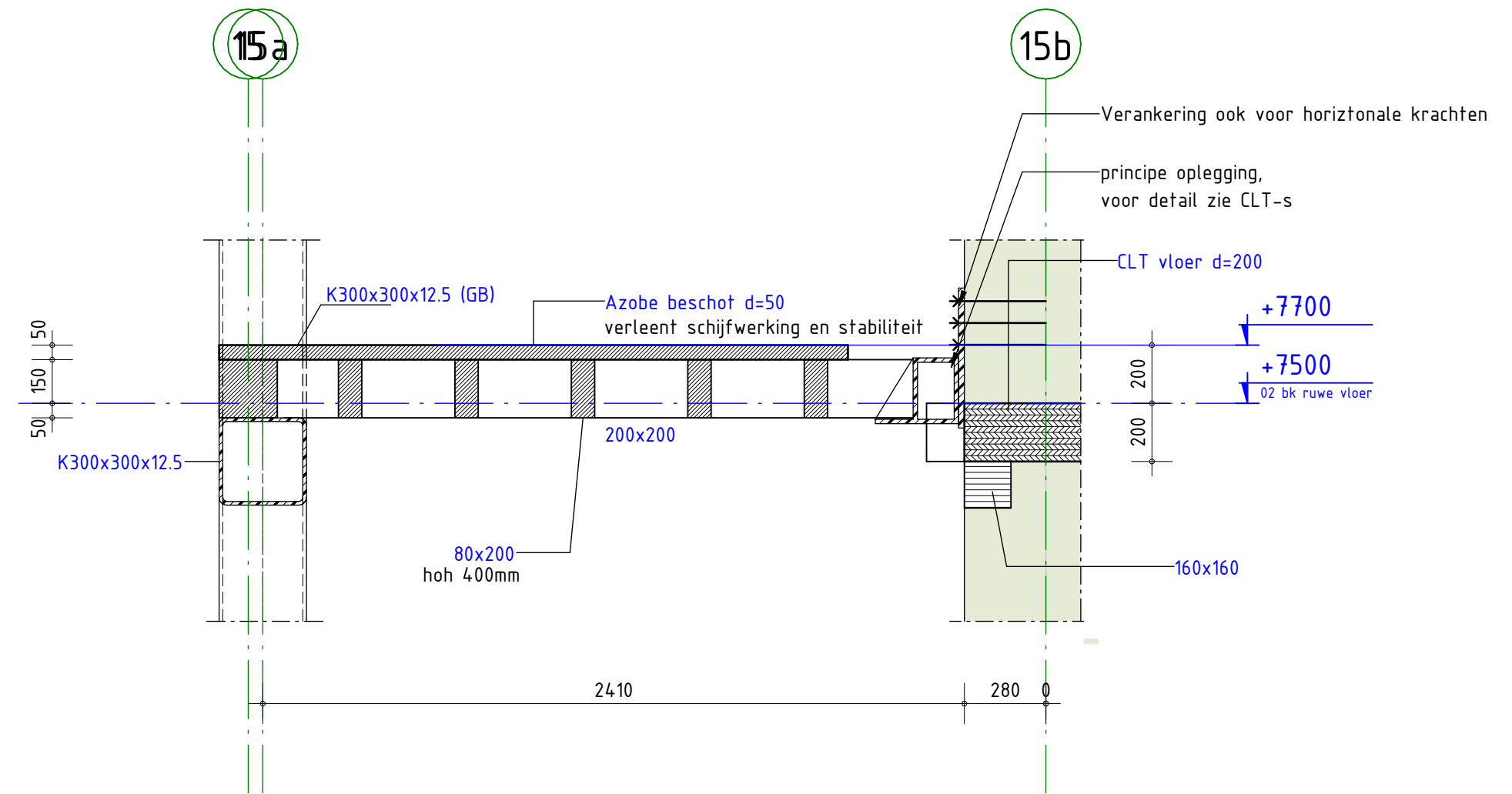
tekenaar 5.1, 2, e

projectnr.

321-139

tekeningnr.

DO-200

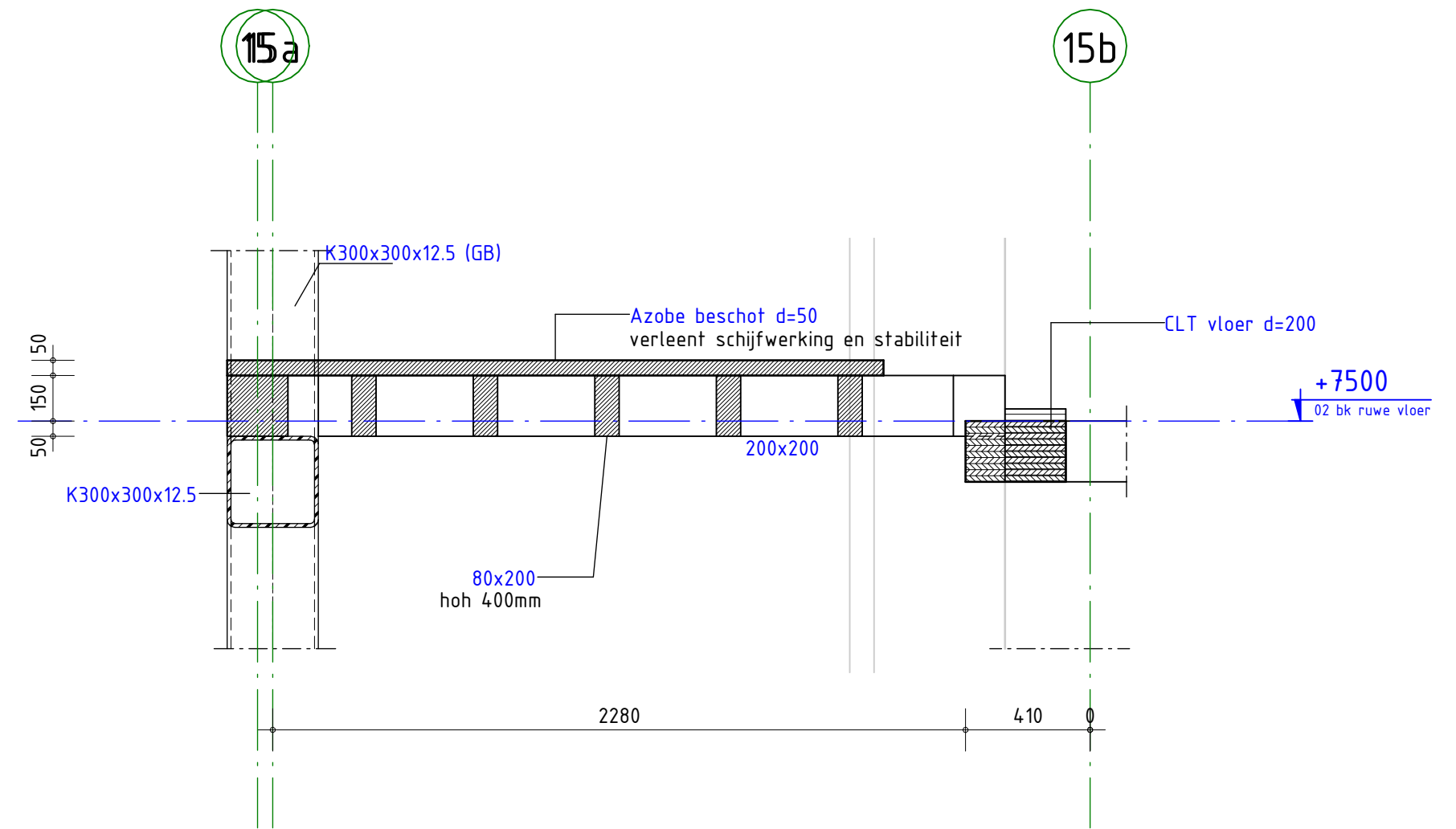


detailnr. 2.01

Pieters
BOUWTECHNIEK

schaal 1 : 20
 datum 29-06-2023
 wijziging B: 28-09-2023
 tekenaar 5.1, 2, e

projectnr. 321-139
 tekeningnr. DO-200

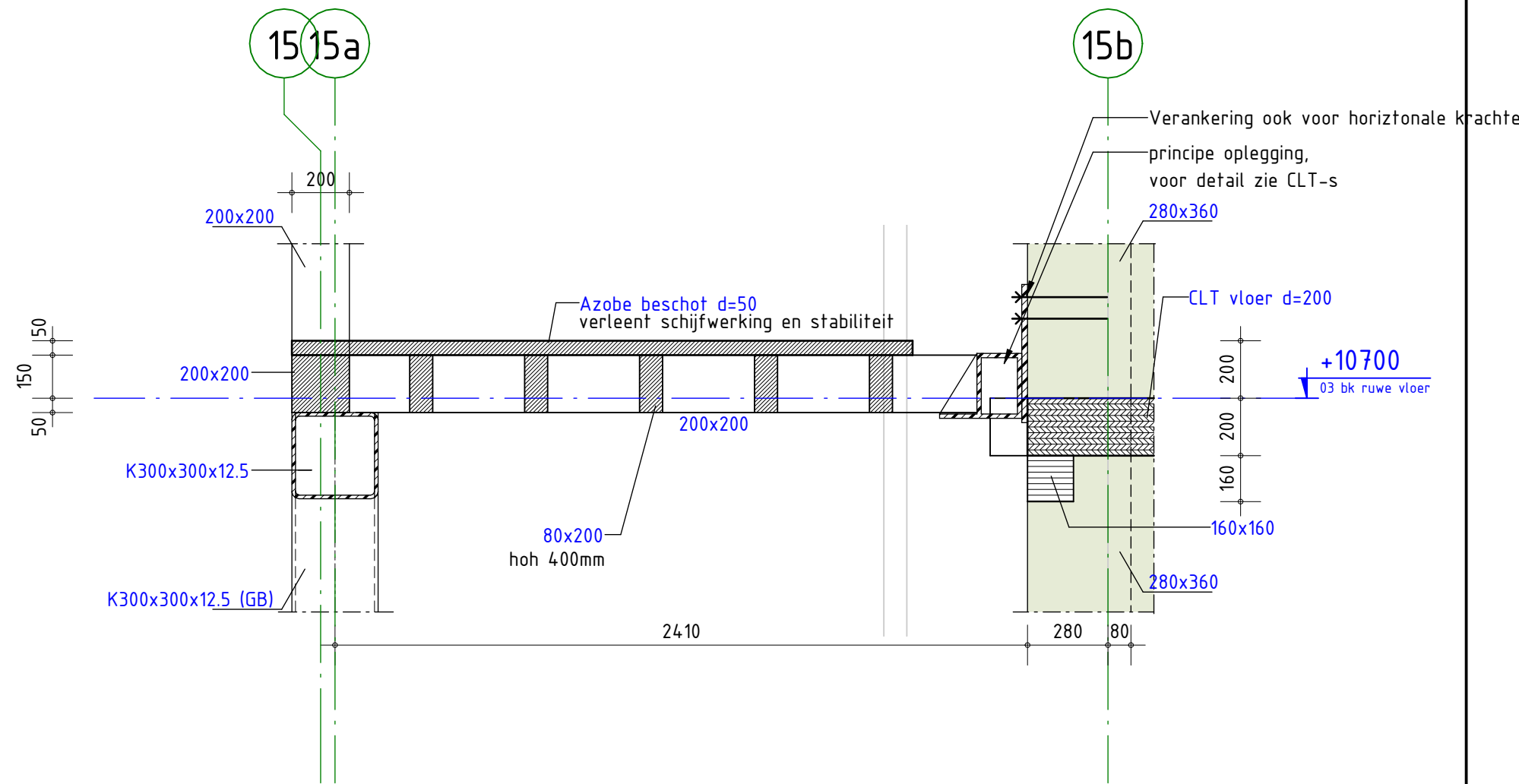


detailnr. 2.02

Pieters
BOUWTECHNIEK

schaal 1 : 20
datum 07-07-2023
wijziging B: 28-09-2023
tekenaar 5.1, 2, e

projectnr. 321-139
tekeningnr. DO-200

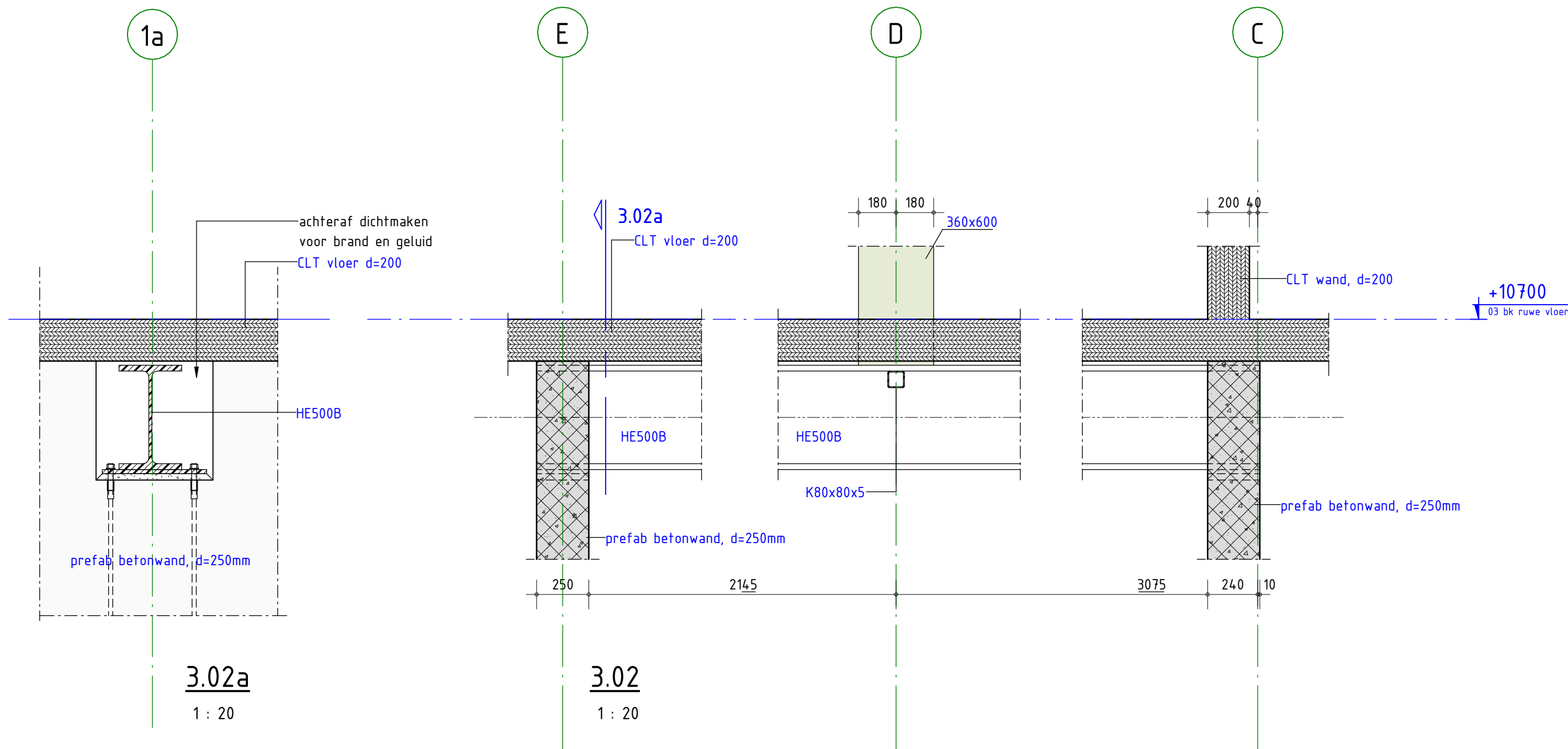


detailnr. 3.01

Pieters
BOUWTECHNIEK

schaal 1 : 20
datum 29-06-2023
wijziging B: 28-09-2023
tekenaar 5.1, 2, e

projectnr. 321-139
tekeningnr. DO-200

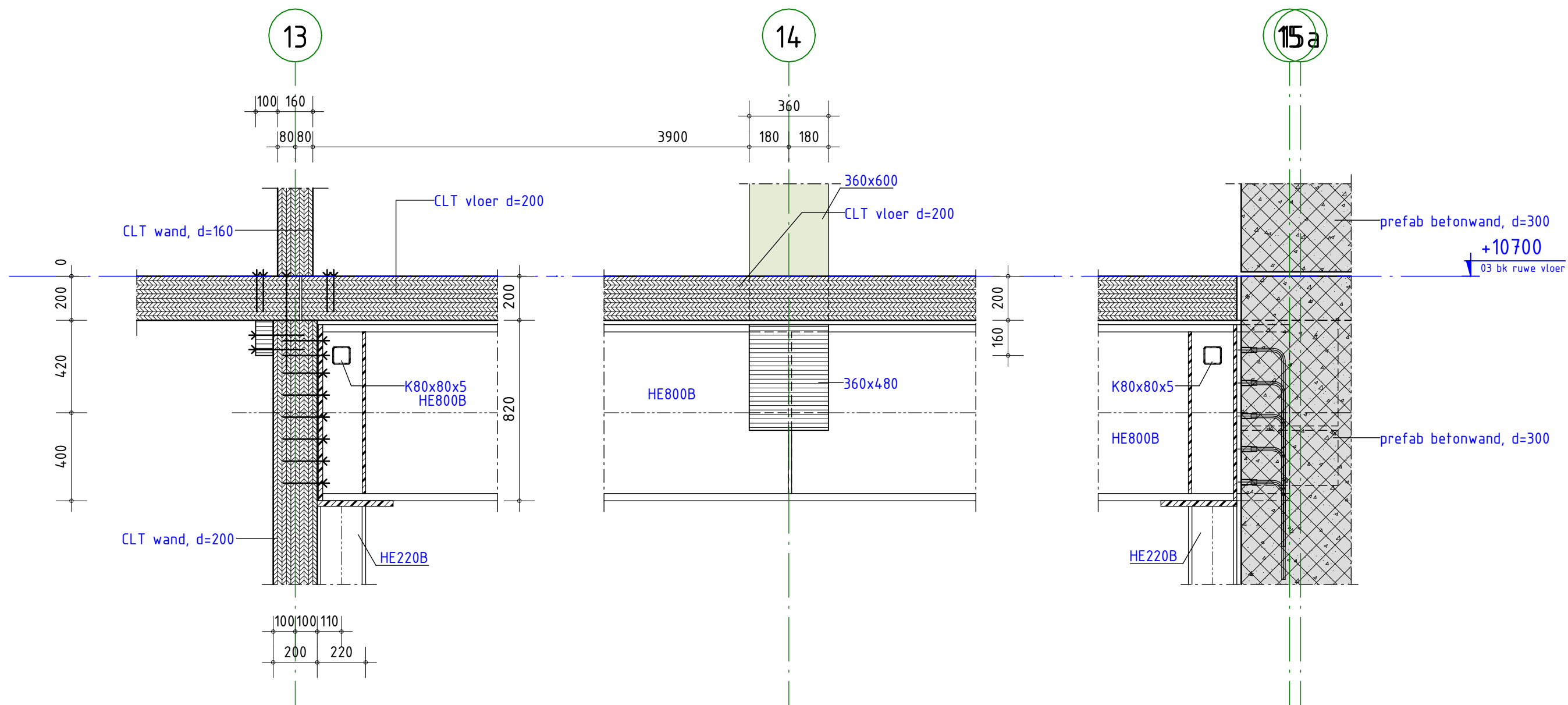


detailnr. **3.02**

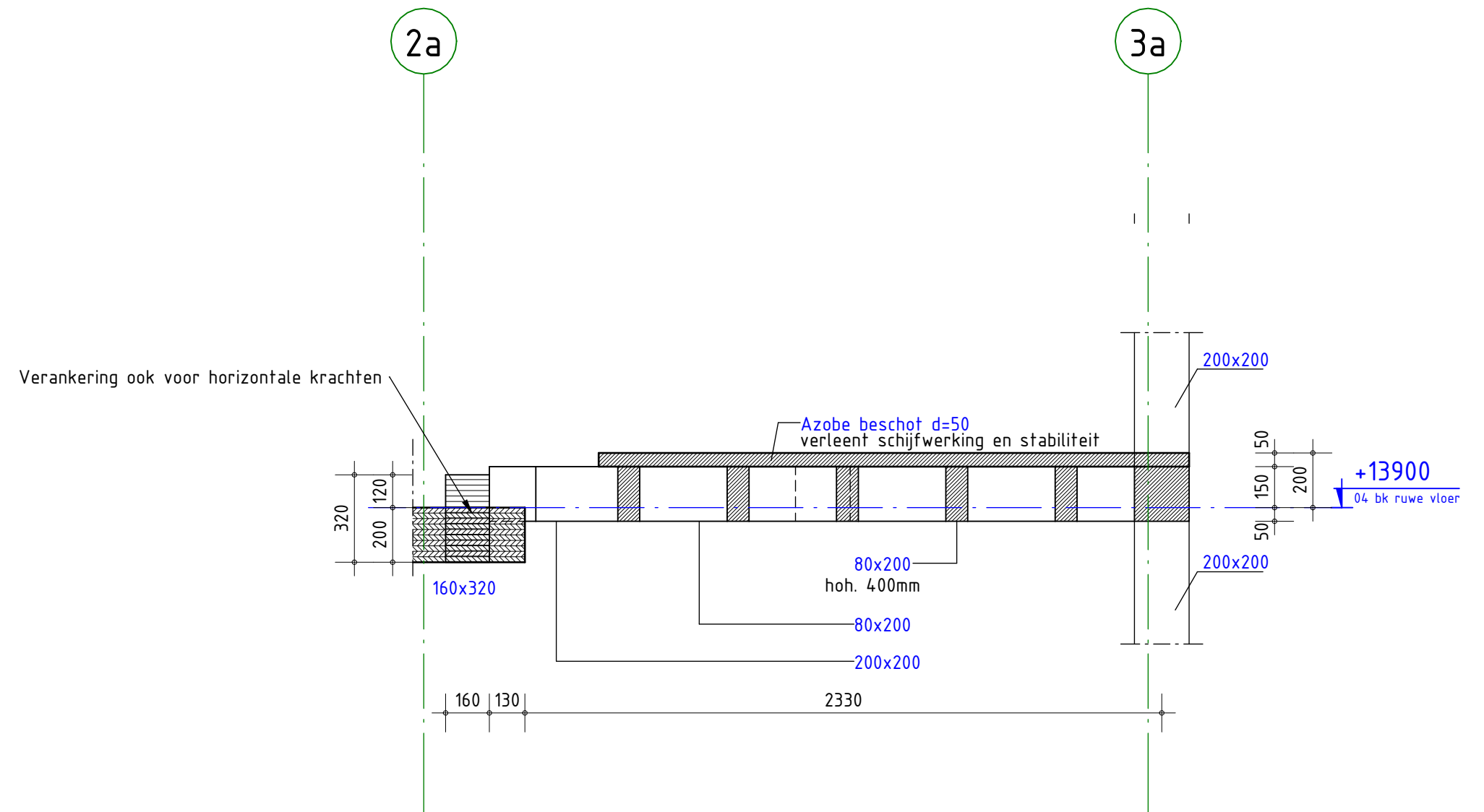
Pieters
BOUWTECHNIEK

schaal 1 : 20
 datum 29-06-2023
 wijziging B: 28-09-2023
 tekenaar **5.1, 2, e**

projectnr. **321-139**
 tekeningnr. **DO-200**



detailnr. **3.03**

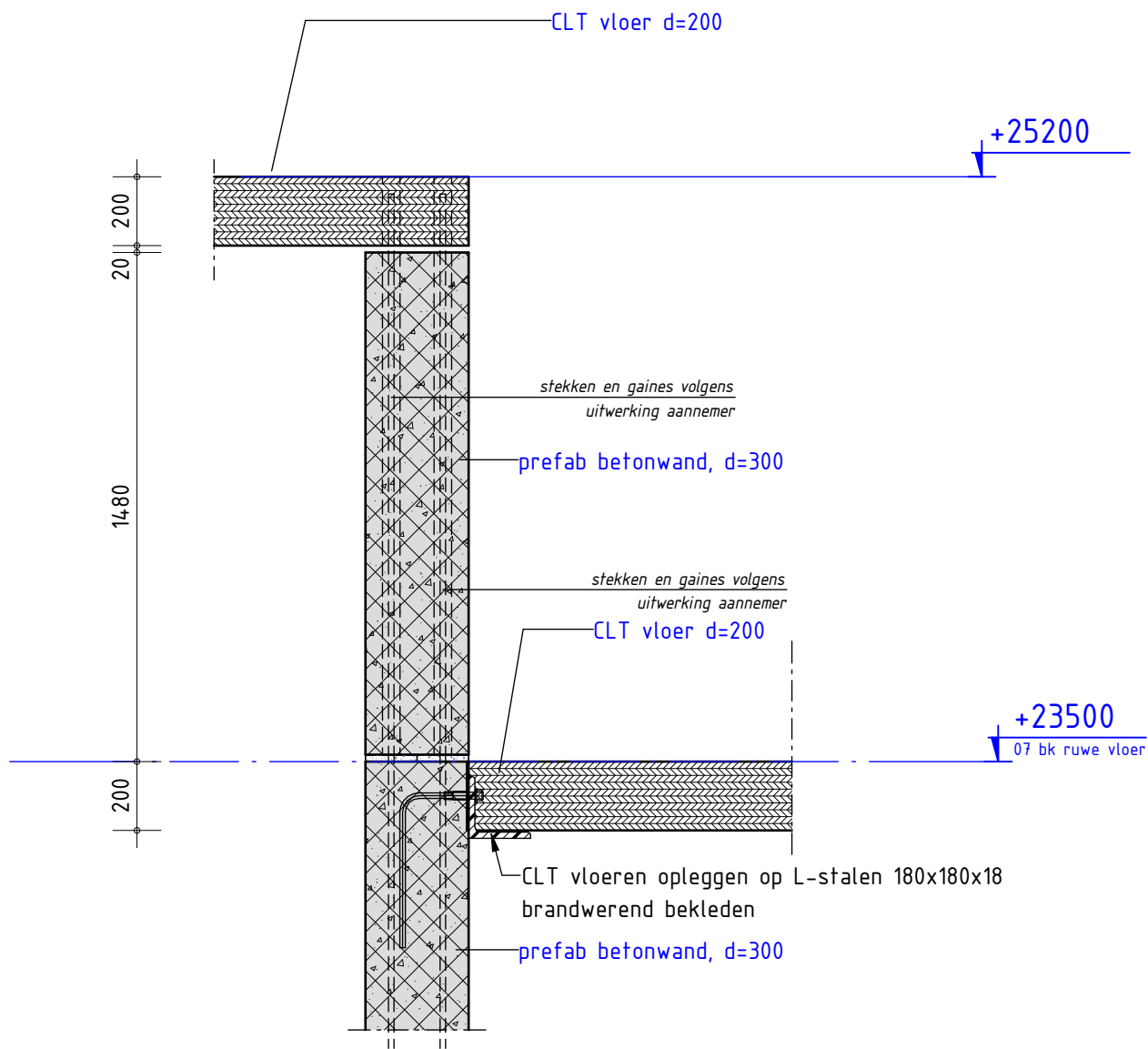


detailnr. 4.01

Pieters
BOUWTECHNIEK

schaal 1 : 20
datum 07-07-2023
wijziging B: 28-09-2023
tekenaar 5.1, 2, e

projectnr. 321-139
tekeningnr. D0-200



detailnr.

7.01

projectnr.

321-139

tekeningnr.

DO-200