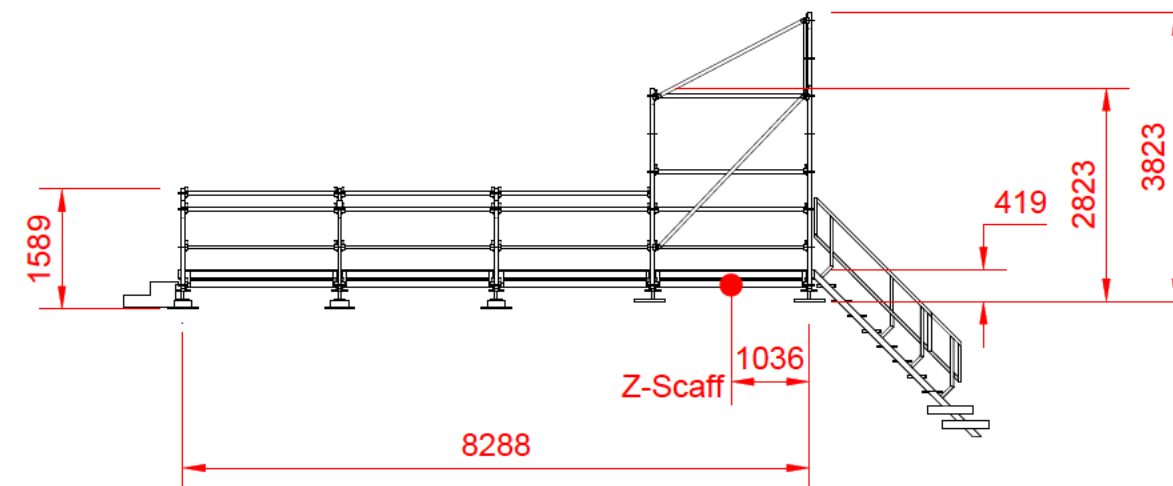
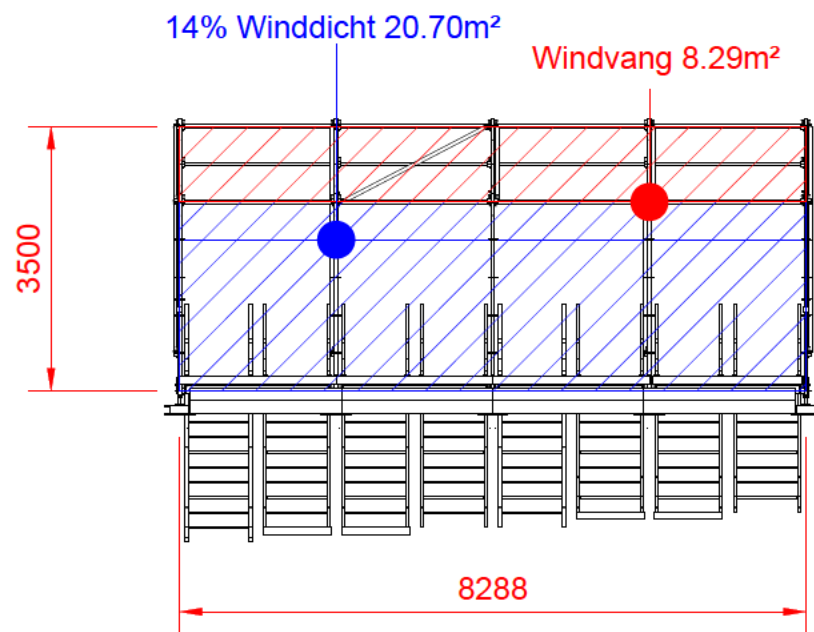


**Uitgangspunten:**

Terrein cat. : Onbebouwd  
 In-Service  $V_{b,0} = V_b$  [m/s] 7 Bft 17.1  $V_{gust,+10.0m}$  [m/s] 23.42  
 Bedoelde gebruik vloer: Publieks toegankelijk  
 Max. verdeelde vloerbelasting: 5.0 kN/m<sup>2</sup>  
 Max. Gewicht Led: 2.5 kN  
 Maximale spindeldruk: 23.65 kN  
 Beheersmaatregelen: (vóór bereiken In-Service limit)  
 - Windvangende doeken/zeilen/decor wegnemen.  
 - Wanneer niet mogelijk, constructie ontruimen.



Object: 1174—Goodguyz—Circoloco—Noodtrap07—08

PROJECT: GoodGuyz—Circoloco  
 REFERENTIE: ISS385  
 LOKATIE: NDSM

Postbus 306  
 7940 AH Meppel  
 +31 (0)522 247 743  
 info@interstage.eu  
 www.interstage.eu

VERSIE:	1.0
MAATEENH:	mm
TEKENING:	Landscape

DATUM:	12-07-2024
GETEKEND:	

1
2
3
4
5

6
7
8

