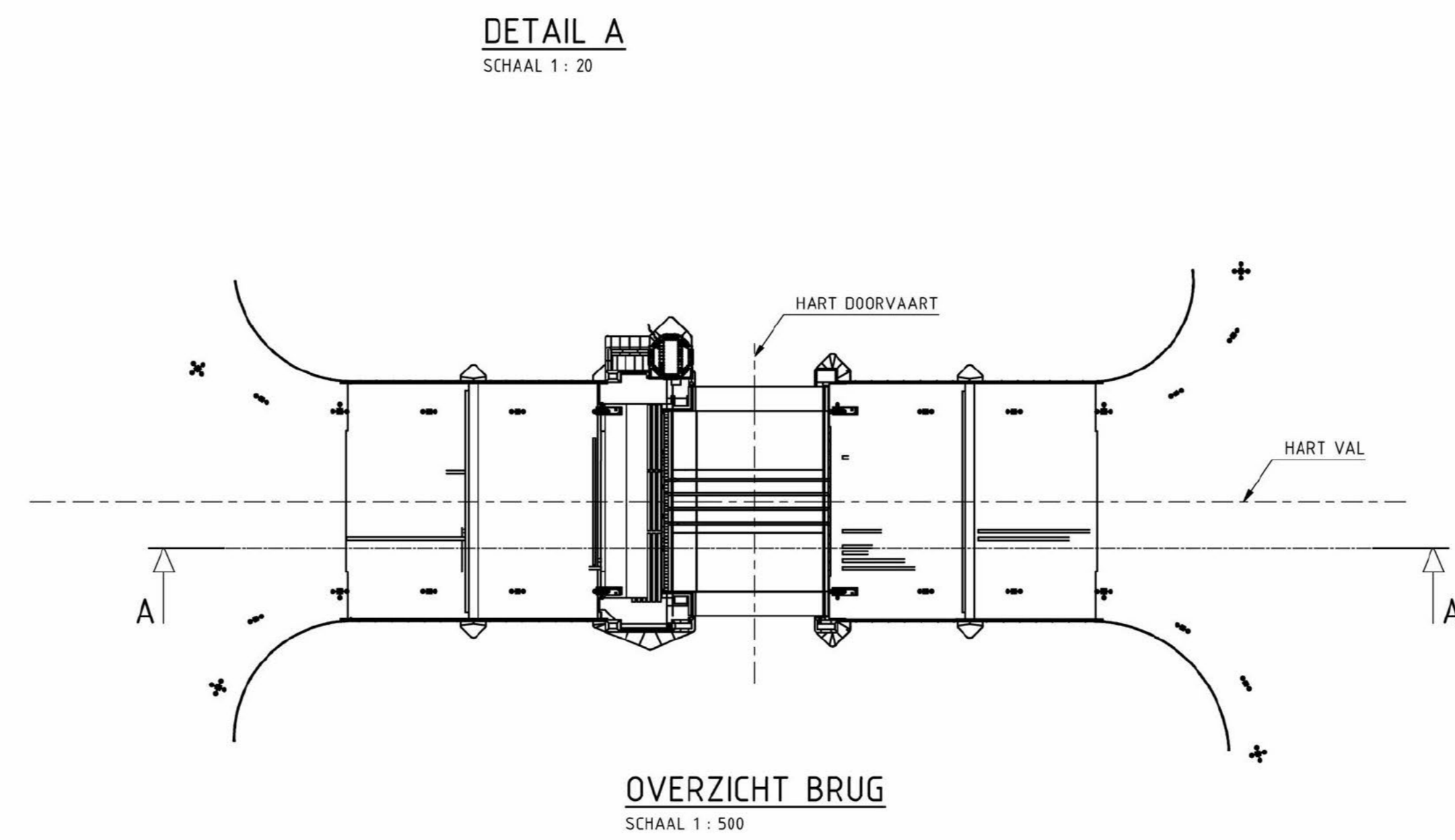


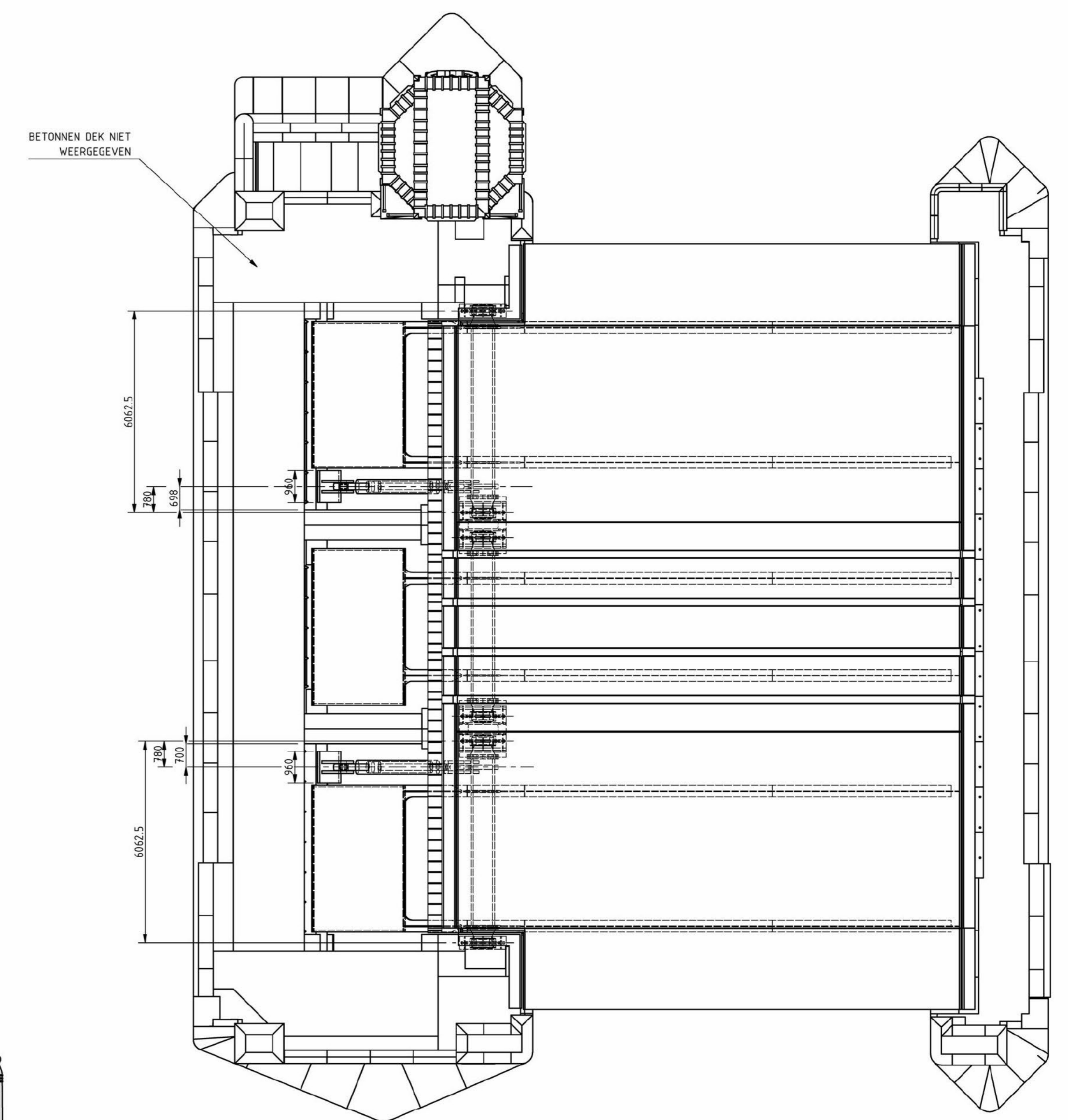
DOORSNEDE B-B
SCHAAL 1 : 100

DETAIL A (VOORWAND UITGESNEDEN)

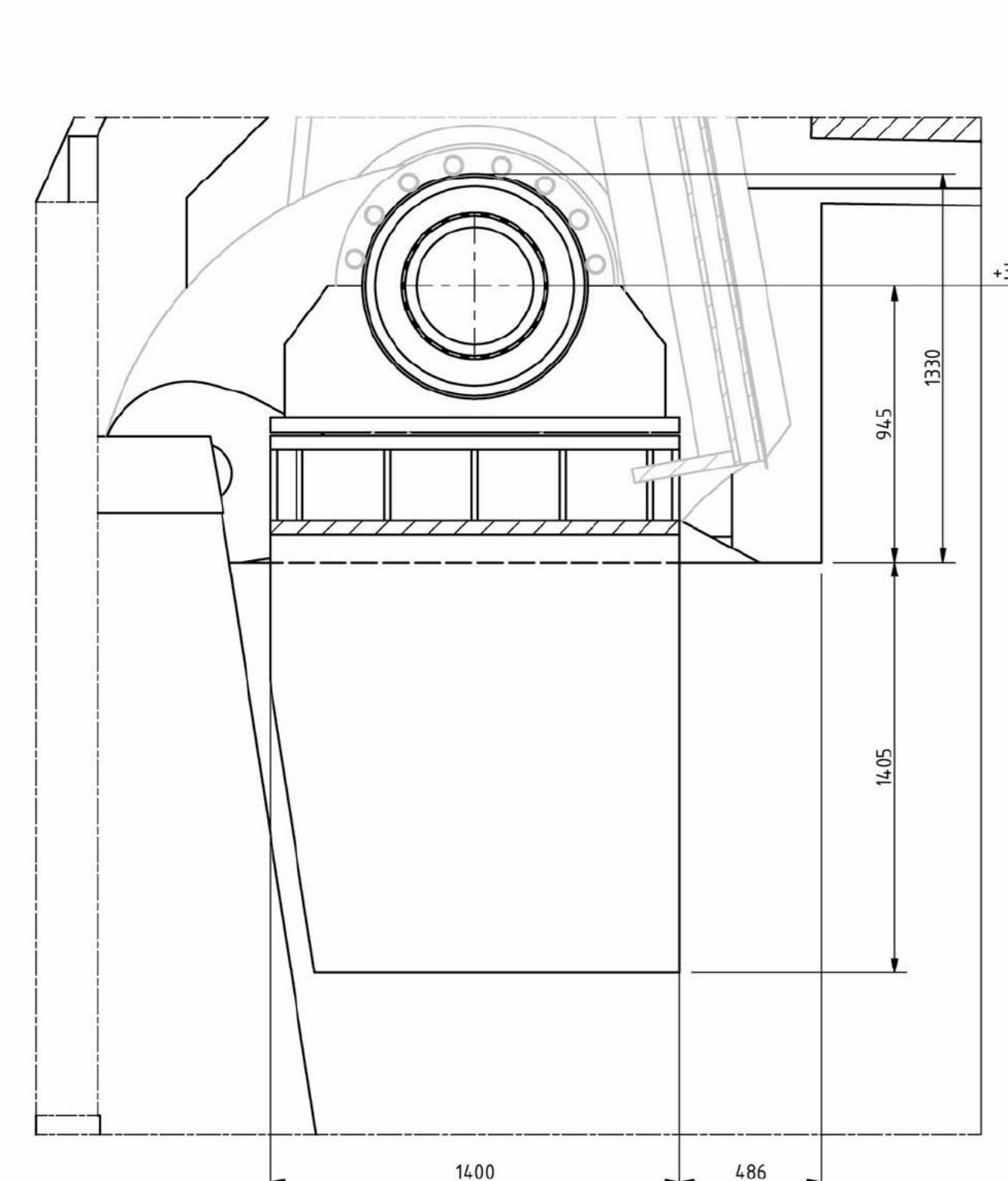


DETAIL A
SCHAAL 1 : 20

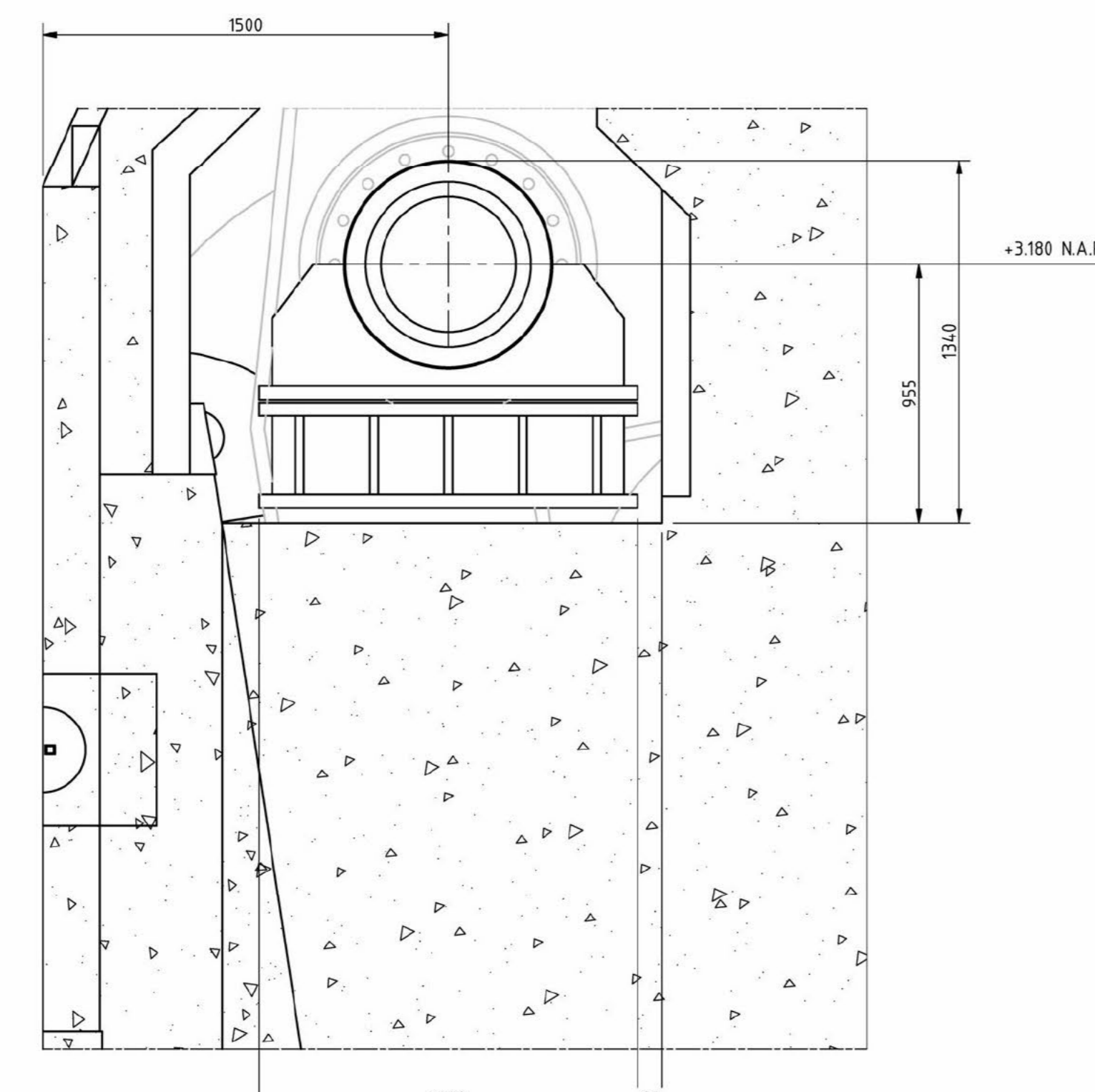
OVERZICHT BRUG
SCHAAL 1 : 500



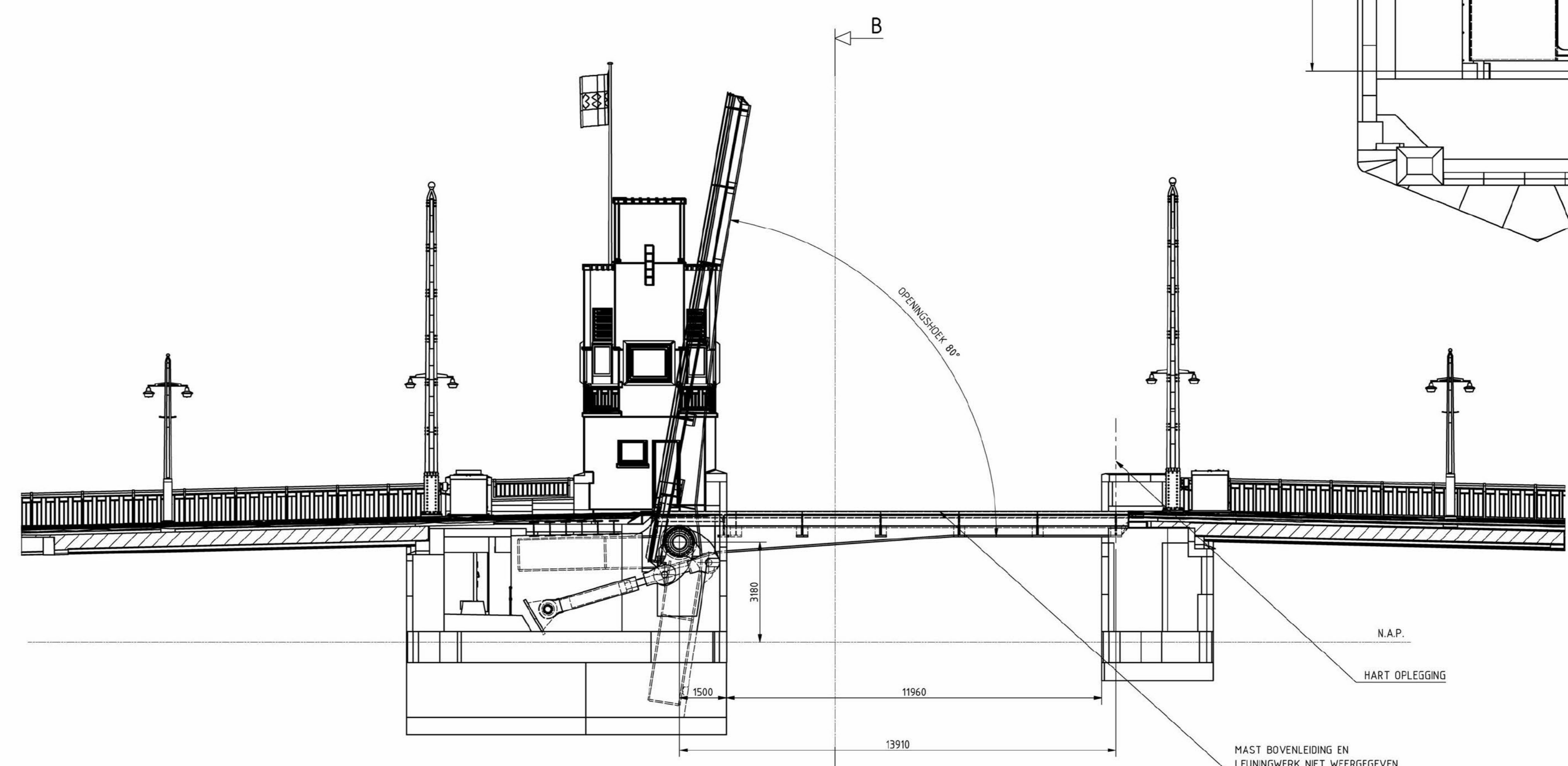
BOVENAANZICHT
SCHAAL 1 : 100



DOORSNEDE C-C
SCHAAL 1 : 20



DOORSNEDE D-D
SCHAAL 1 : 20



DOORSNEDE A-A
SCHAAL 1 : 100

Wf	datum	Status	paraf	omschrijving wijziging

Behoort bij: VO	VOORONTWERP	versienr: 0 versiedatum: 19-06-2020
RENOVATIE BERLAGEBRUG OVERZICHT BOVENBOUW		
getekend: []	dt. 19-06-2020	uitval: ZIE TEK.
gecontroleerd: []	dt. 19-06-2020	
verigegen: []	dt. 19-06-2020	
in 4 bladen, blad nr. 1		A0
INFR200183		

Gemeente Amsterdam