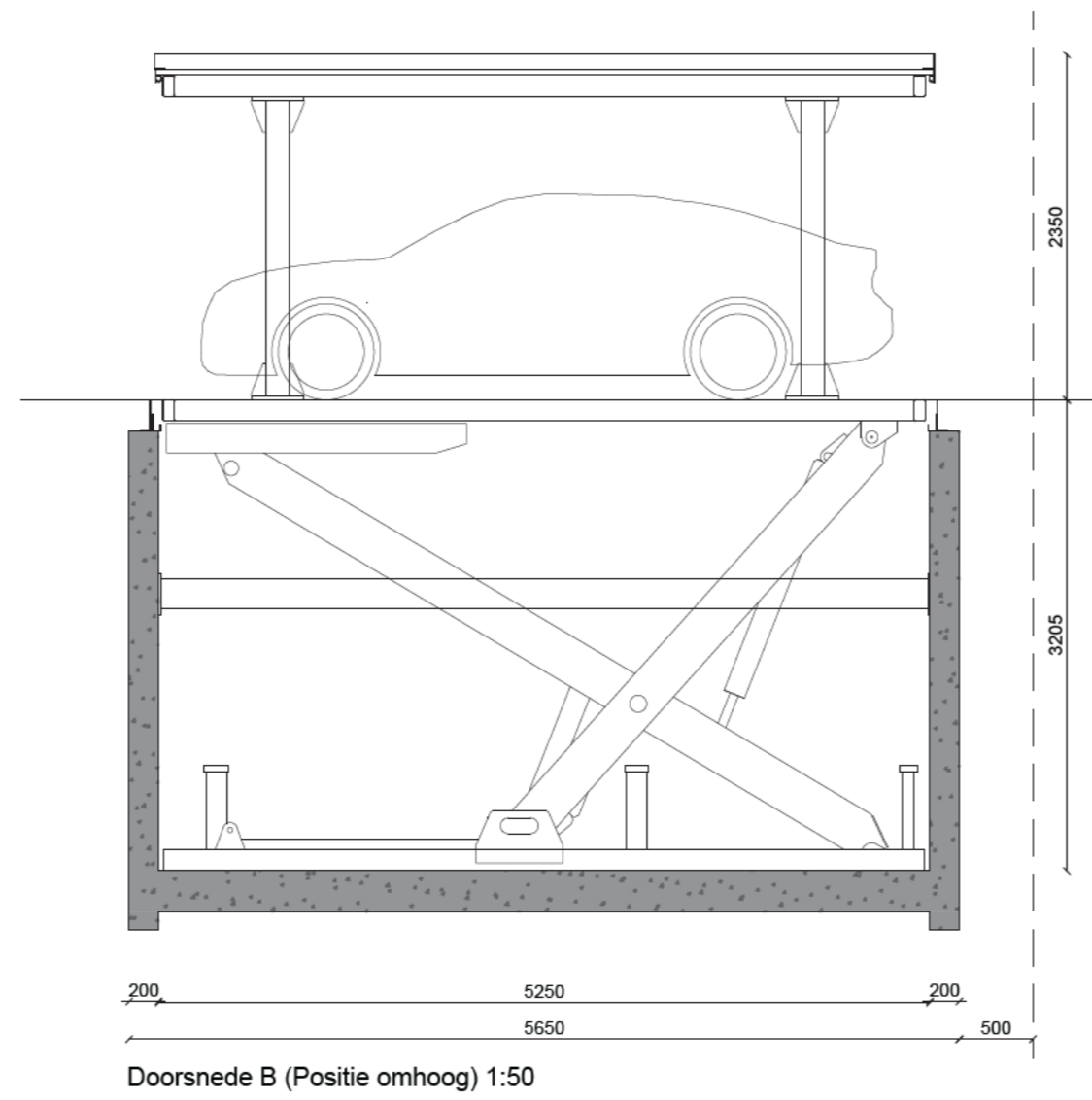
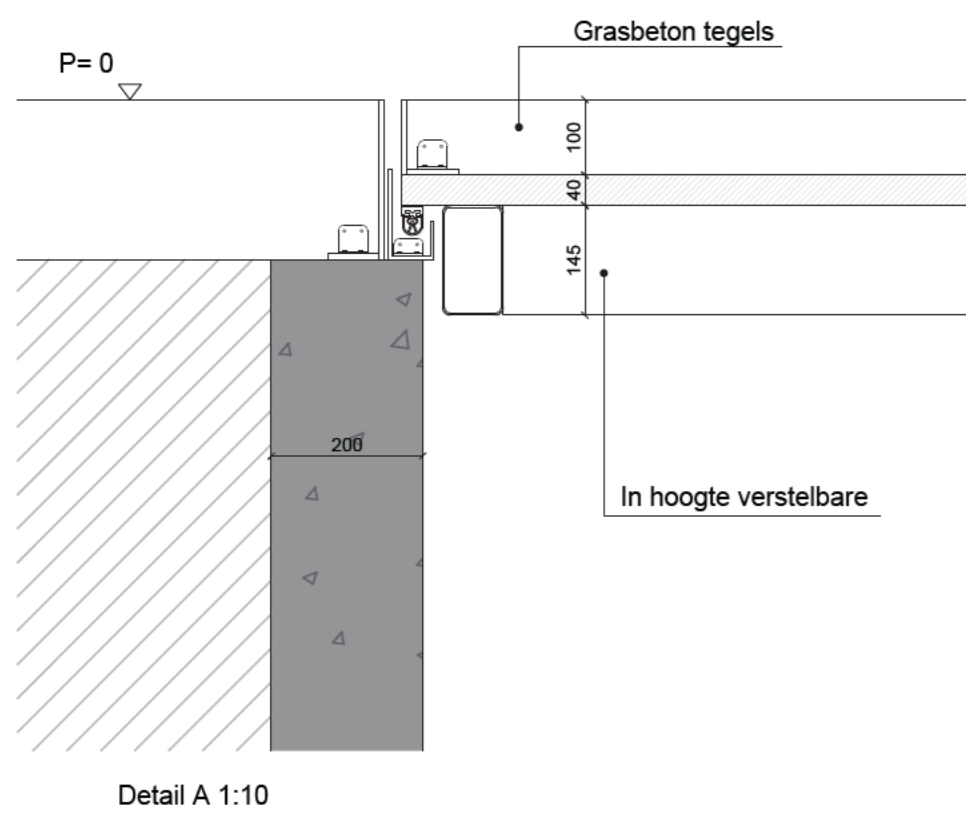


Beton

P=0 / +0,6 NAP



<b>HofmanDujardin</b>		
project	Herman Gorterstraat 20	project <b>2036</b> fase <b>OV</b> tekeningnummer  <b>L(--)02</b>
opdrachtgever	██████████	
projectfase	Omgevingsvergunning	
onderwerp	Parkeren	
datum	24-04-2023	
schaal	1:50 / 1:10	
formaat	A2	
<small>Verrijn Stuartweg 34 1112 AX Diemen The Netherlands tel: +31 (0)20 528 64 20 office@hofmandujardin.nl</small>		