

Wapening onderin de wanden, welke in de wand-vloer aansluiting komt staan op de wandwapenings tekeningen!

deze tekening alleen voor de wapening gebruiken

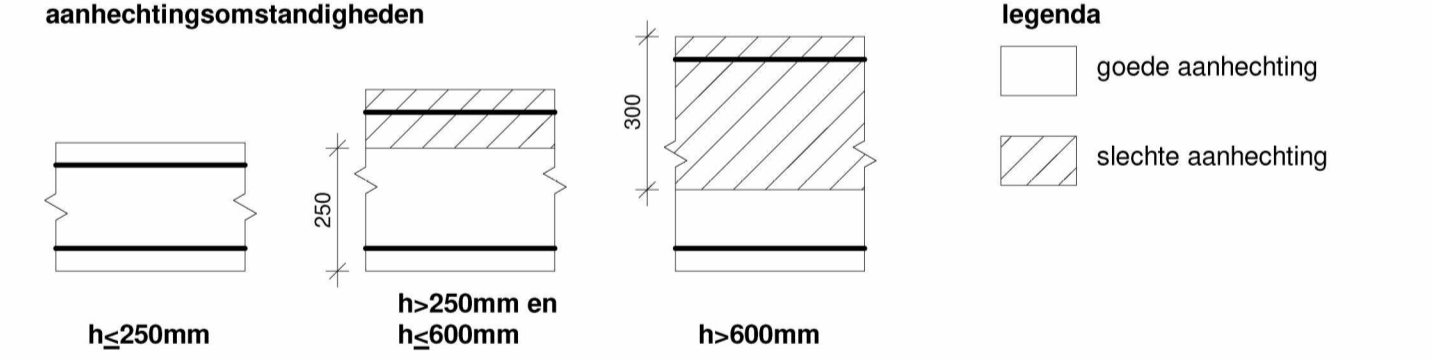
voor vorm zie tekening : UOK1001  
opmerkingen:

verankerings- en overlappingslengtes

sterkteklasse C30/37

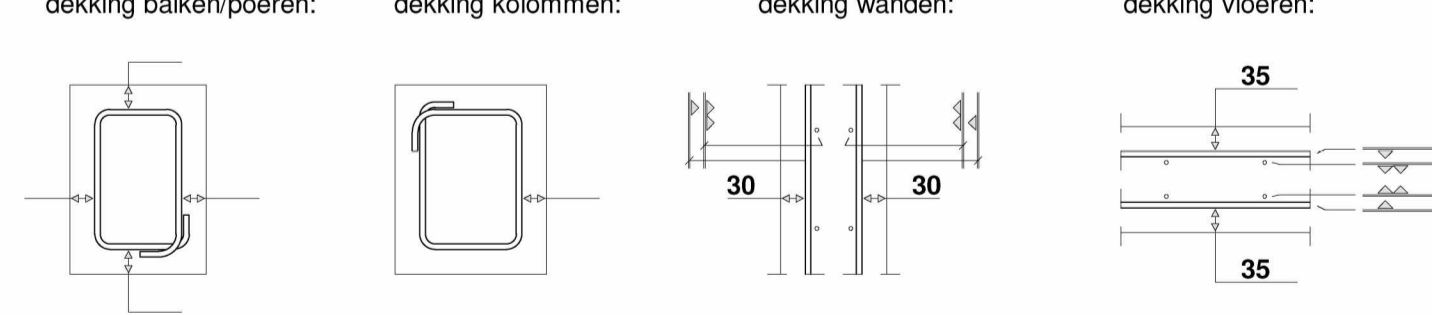
diameter	verankeringslengte (L <sub>vd</sub> )		overlappingslengte (L <sub>v</sub> )	
	goede aanhechting	slechte aanhechting	goede aanhechting	slechte aanhechting
ø8	290	410	430	620
ø10	360	520	540	770
ø12	430	620	650	920
ø16	580	820	860	1230
ø20	720	1030	1080	1540
ø25	900	1280	1350	1920
ø32	1150	1640	1720	2460
ø40	1560	2230	2340	3340

- algemeen
- overlappingsen in de bovenwapening tussen de steunpunten positioneren
  - overlappingsen in de onderwapening bij de steunpunten positioneren
  - bij gebundelde staven de lengtes in de tabel vergroten met 40%
  - de overlappingslengte in de tabel is op basis van niet-verspringende overlappingsen
  - NEN-EN 1992-1-1 tabel NB8.3 geeft onder voorwaarden mogelijkheden voor een reductie van de overlappingslengte
  - verticale wapening: goede aanhechting
  - horizontale wapening: conform onderstaande afbeelding



algemene betongegevens

kwaliteit : C30/37      staalkwaliteit : B500  
milieuklasse : XC4



voorwaarden: de dekking dient minimaal gelijk te zijn aan de staafdiameter + 5mm tolerantie  
opmerkingen: