



Gemeente
Amsterdam

Informatieavond

Funderingsherstel
Bellamystraat 36-44

11-4-2024



Agenda informatieavond

- Introductie
- Aanleiding maatregelen
- Stappen handhaving funderingsherstel
- Stappen handhaving muurdam 36-38
- Vragen?



Aanleiding

- Funderingsproblemen
- Metingen/ lintvoegwaterpassing/ satelliet
- Funderingsonderzoek
- Advies Omgevingsdienst (ODNZKG)



Funderingsproblemen





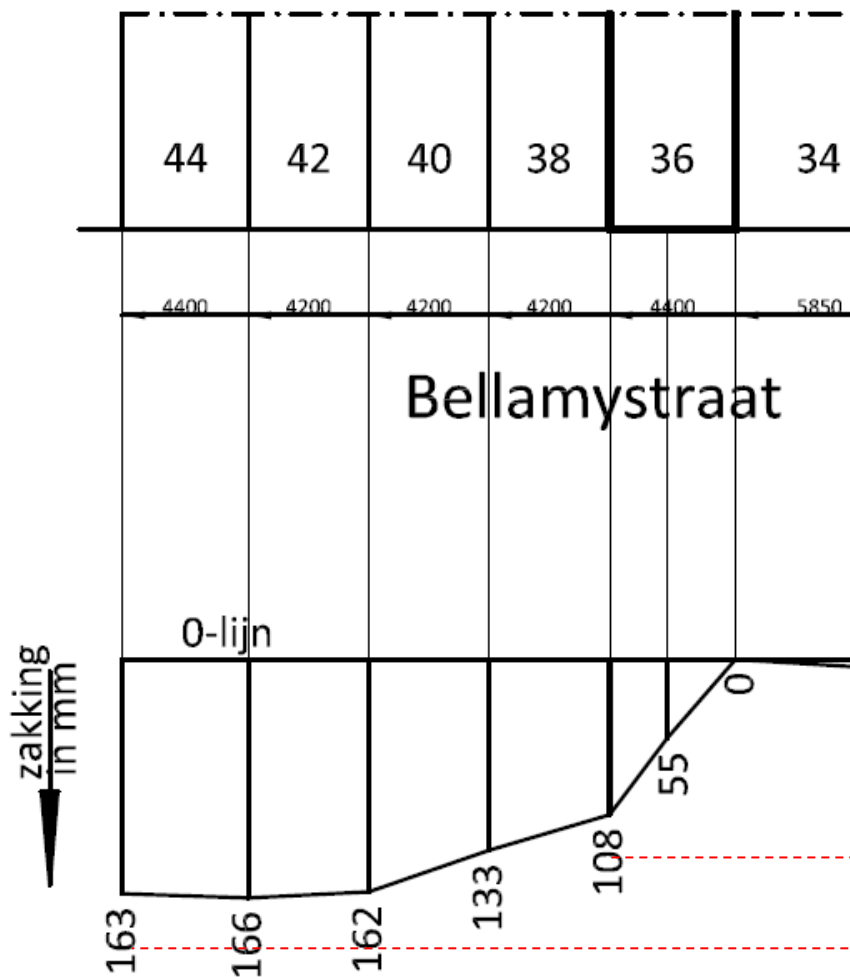
Funderingsproblemen



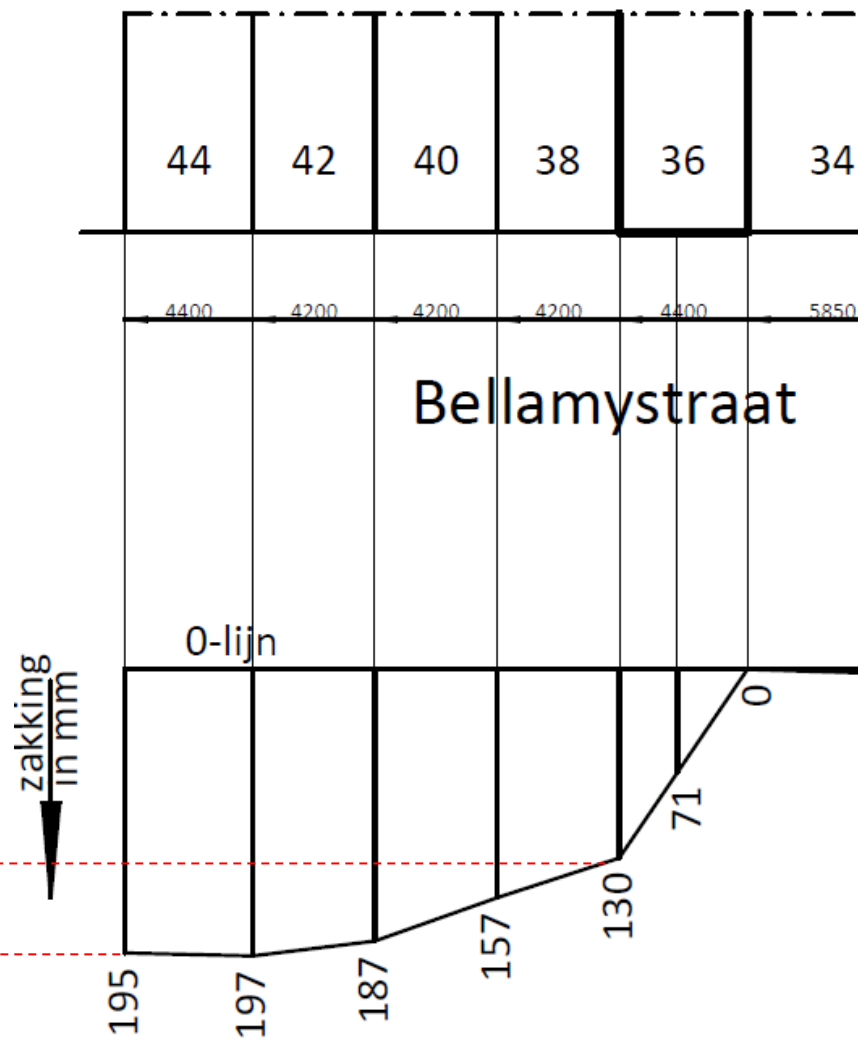


Metingen/ lintvoegwaterpassingen

2020

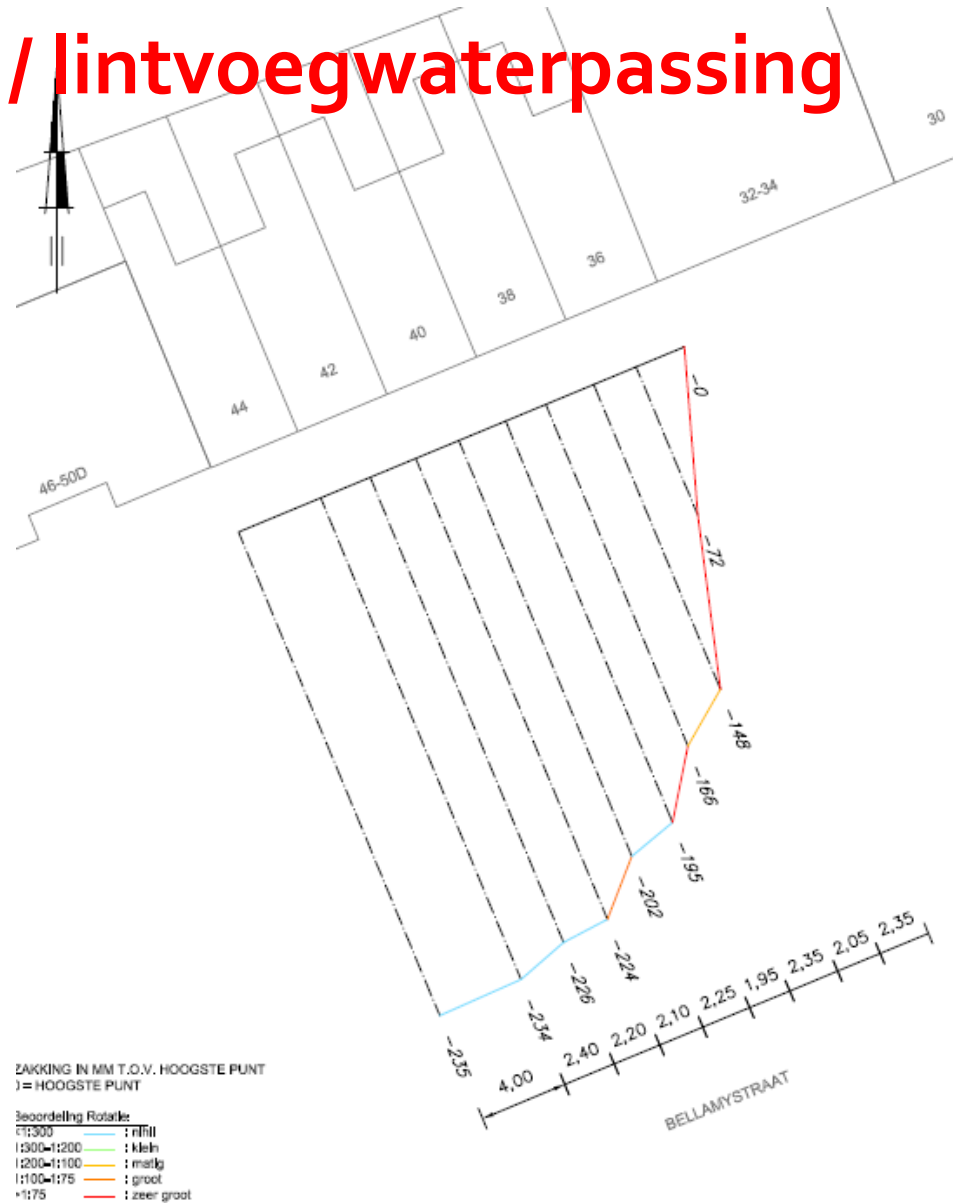


2024





Metingen 2024 / lintvoegwaterpassing





Satelliet zettingsmetingen



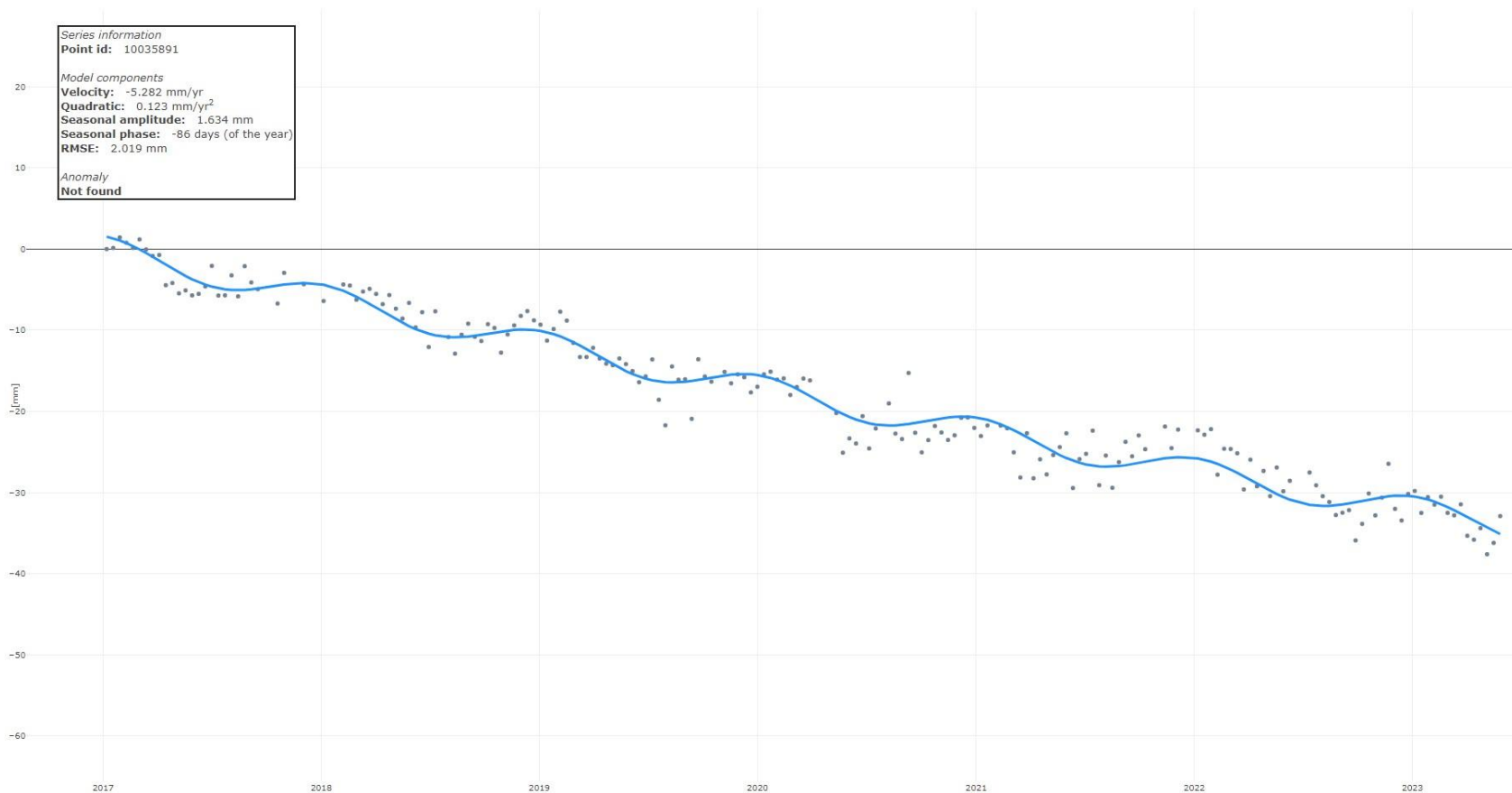
CityScan Gemeente Amsterdam

Sign Out





Satelliet zettingsmetingen



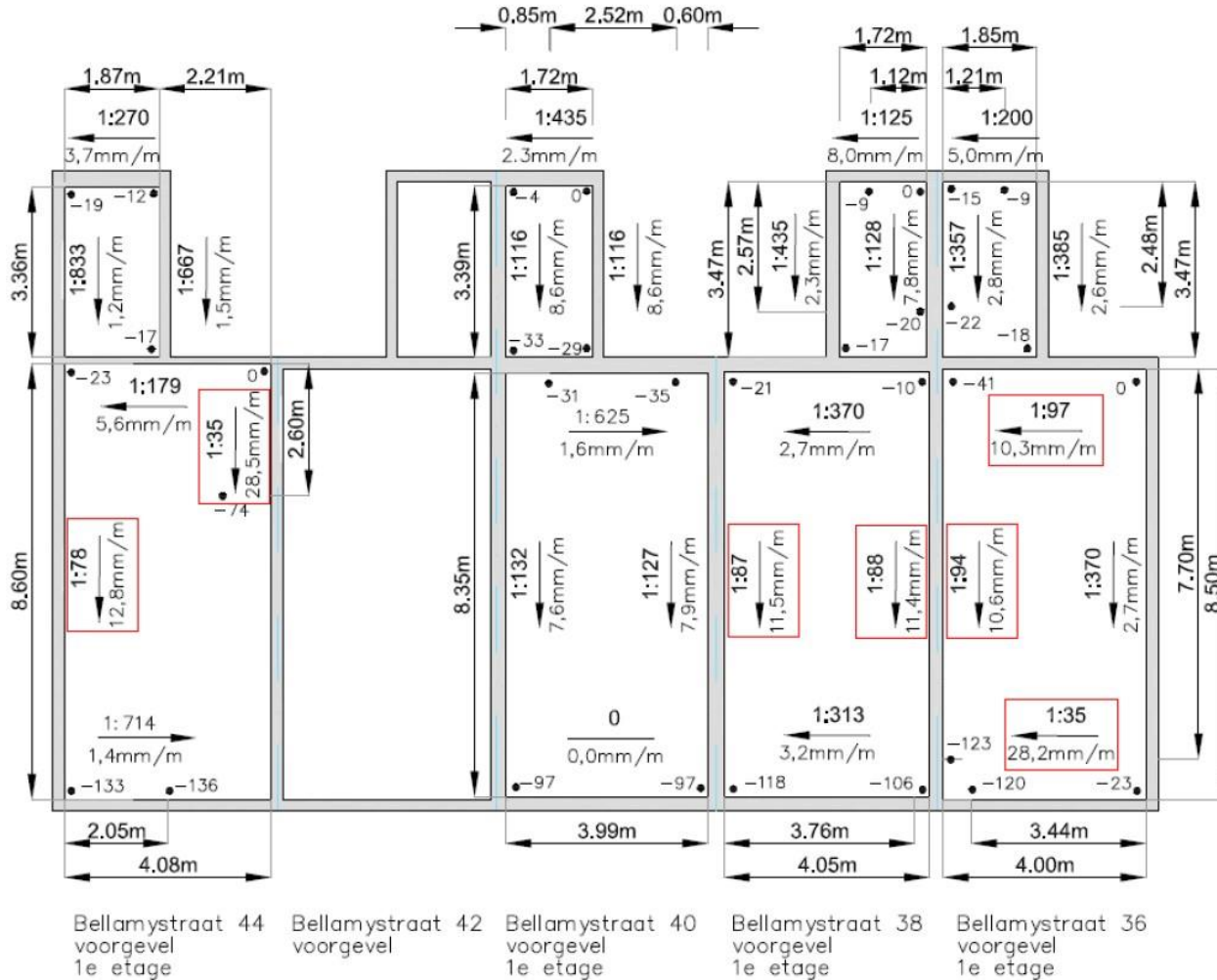


Satelliet zettingsmetingen





Funderingsonderzoek





Funderingsonderzoek

adres	zakkingsverschil rotatie	locatie	schadetypering	benaming
Bellamystraat 36	1:35 naar links	vloerveld	constructief	zeer groot
	1:34 naar links	lintvoeg	constructief	zeer groot
	1:100 naar voren	verticaal	architectonisch	matig
Bellamystraat 38	1:87 naar voren	vloerveld	constructief	groot
	1:208 naar links	lintvoeg	architectonisch	klein
	1:100 naar voren	verticaal	architectonisch	matig
Bellamystraat 40	1:116 naar voren	vloerveld	architectonisch	matig
	1:93 naar links	lintvoeg	constructief	groot
	1:67 naar voren	verticaal	constructief	zeer groot
Bellamystraat 42	1:35 naar voren	vloerveld	constructief	zeer groot
	1:28 naar links	lintvoeg	constructief	zeer groot
	1:67 naar voren	verticaal	constructief	zeer groot
Bellamystraat 44	1:35 naar voren	vloerveld	constructief	zeer groot
	1:31 naar rechts	lintvoeg	constructief	zeer groot
	1:67 naar voren	verticaal	constructief	zeer groot



Advies ODNZKG

Bellamystraat 36-38 berekening fundering

11-4-2024

niveau van 15 jaar (NEN 8700 artikel 2,3,2)

Dus $Q_{k; 1 \text{ meter fund}} = 25,12 \text{ kN/m'}$

Voor deze belastingsoort geldt een belastingfactor (γ_Q) van 1,05 (NEN 8700 tabel A1.2 C)

Hieruit volgt $E_d; 1 \text{ meter fund} = 66,36 \times 1 + 25,12 \times 1,05 = 92,7 \text{ kN/m'}$. (NEN EN 1990 artikel 6.4.3.2 en NEN 8700 hoofdstuk 6)

Houtconstructie

De houtkwaliteit van de palen, gerelateerd aan de metingen met de Specht zijn matig. Gemiddelde is de indringing 32 mm. Van het langshout is de houtkwaliteit matig tot slecht.

De restdiameter van de palen	118,8 mm	is	62 %
Paalbelasting	58,0 kN		
Houtspanning	5,2 N/mm ²	is meer dan toelaatbaar	(4,5 N/mm ²)

Conclusie:

De op de fundering aangrijpende belasting is voor het eigen gewicht en opgelegde belasting significant groter dan het draagvermogen van deze fundering.

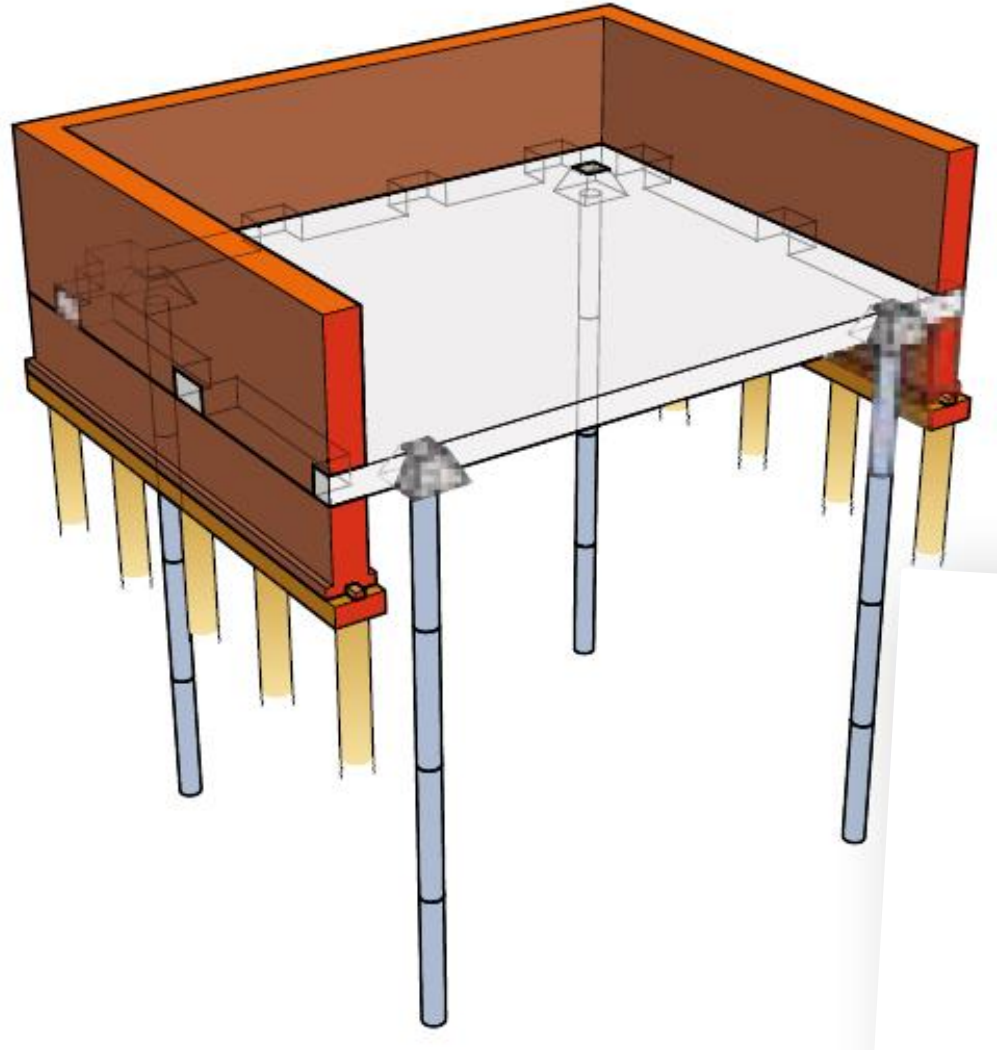
Dit betekent dat de fundering in de zin van artikel 2.6 en 2.7 van het Bouwbesluit dus niet voldoet

OmgevingsDienst Noordzeekanaalgebied
2 juni 2023

5.1, 2, e



Funderingsherstel





Stappen handhaving funderingsherstel

- Constatering funderingsproblemen
- Opvragen plan van aanpak 28-8-2023
- Voornemen last onder dwangsom 16-4-2024
- Besluit last onder dwangsom 7-5-2024
- Datum start voor 7-11-2024
- Gereed funderingsherstel 7-5-2025



Stappen handhaving muurdam 36-38

- Constatering problemen muurdam 15-11-2023
- Voornemen last onder bestuursdwang 15-4-2024
- Besluit last onder bestuursdwang 22-4-2024
- Gereed inpakken muurdam 6-5-2024



Vragen?

- Beantwoording van vragen