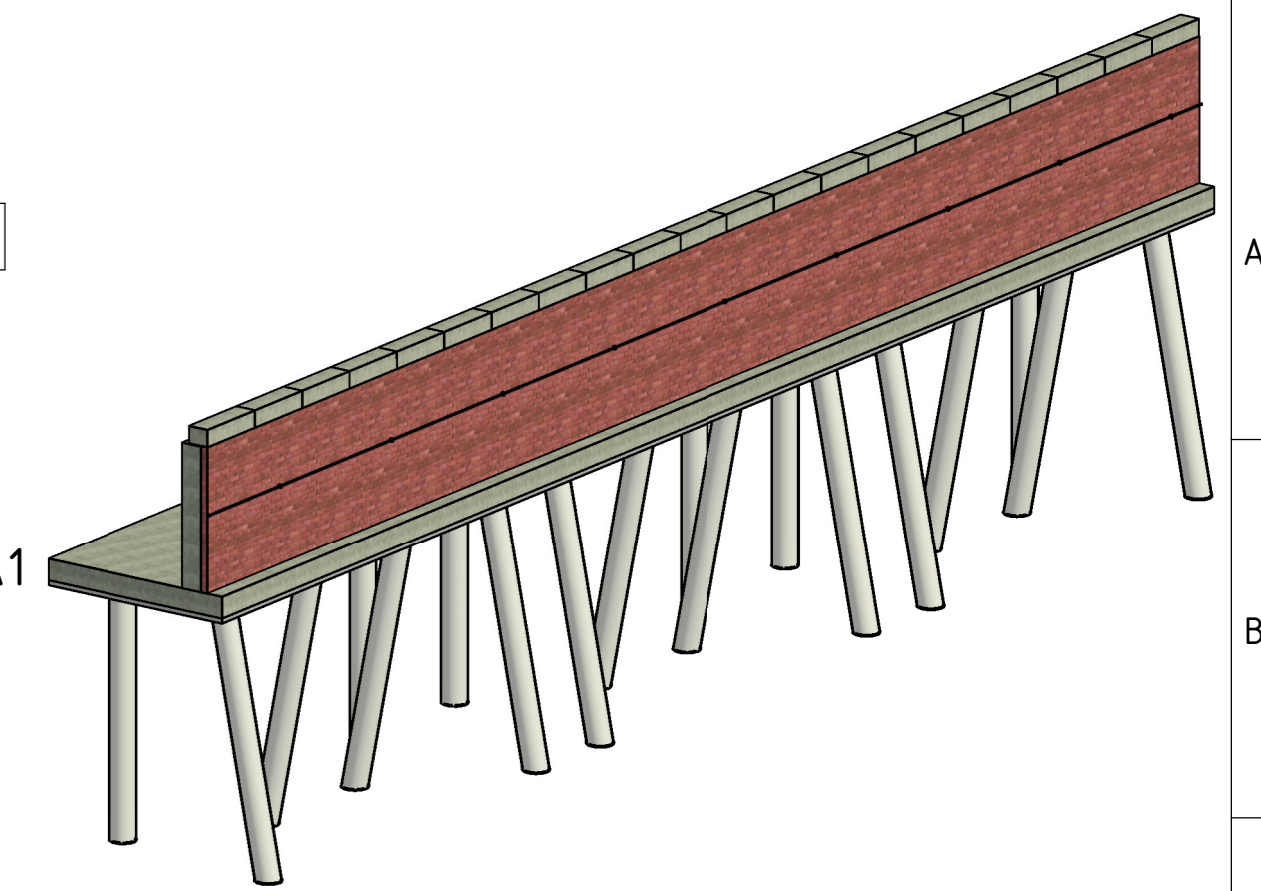
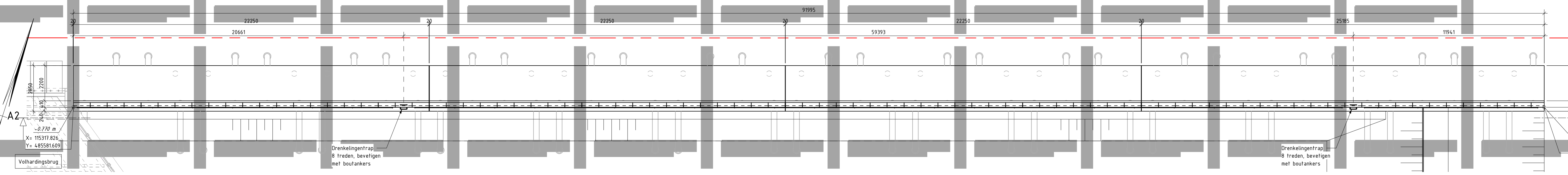
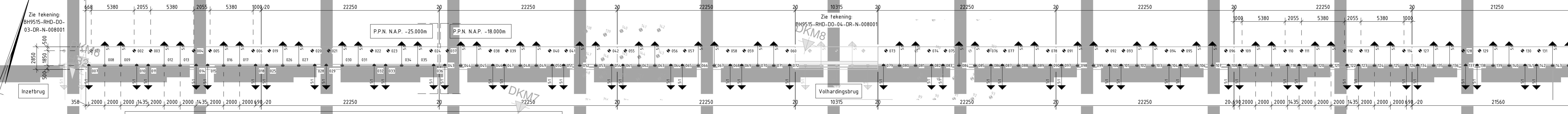


Bovenaanzicht Kademuur 01
schaal: 1:100



3D Aanzicht Kademuur
schaal:

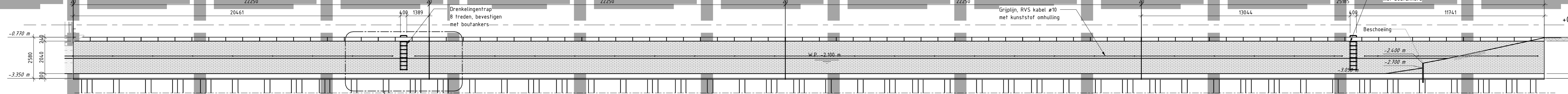
Bovenaanzicht Kademuur 02
schaal: 1:100



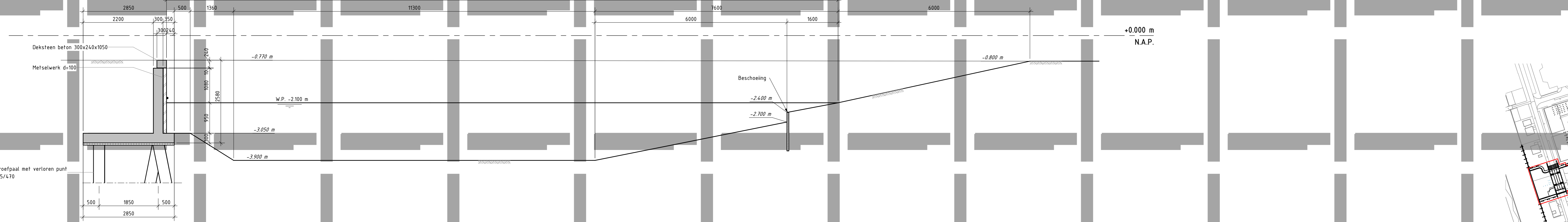
Palenplan Kademuur
schaal: 1:200

Symbol	Paal Type	Paalnummers	Aantal	Schoorstand	p.p.n. t.o.v. N.A.P.	o.k. vloer t.o.v. N.A.P.	Paallengte
▲	Schroefpaal met verloren punt Ø355x470	007-018, 025-035	24	S1	-25000	-3350	22170
▲	Schroefpaal met verloren punt Ø355x470	043-54, 061-072, 079-090, 097-108, 115-126, 134-147	74	S1	-18000	-3350	15030
▲	Schroefpaal met verloren punt Ø355x470	001-006, 019-024	12	Te lood	-25000	-3350	21690
▲	Schroefpaal met verloren punt Ø355x470	037-042, 055-060, 073-078, 081-086, 103-114, 127-133	37	Te lood	-18000	-3350	14700

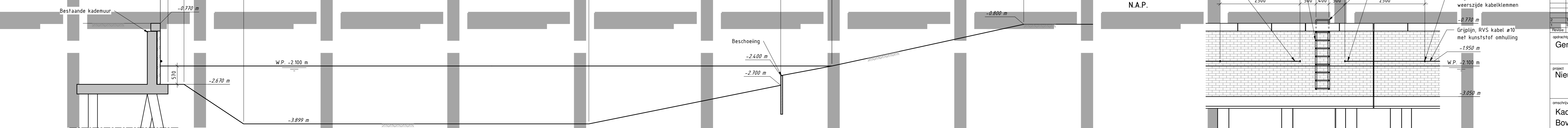
Aanzicht A1-A1
schaal: 1:100



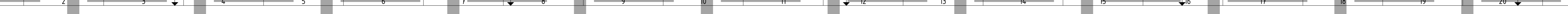
Aanzicht A2-A2
schaal: 1:100



Doorsnede B-B
schaal: 1:50

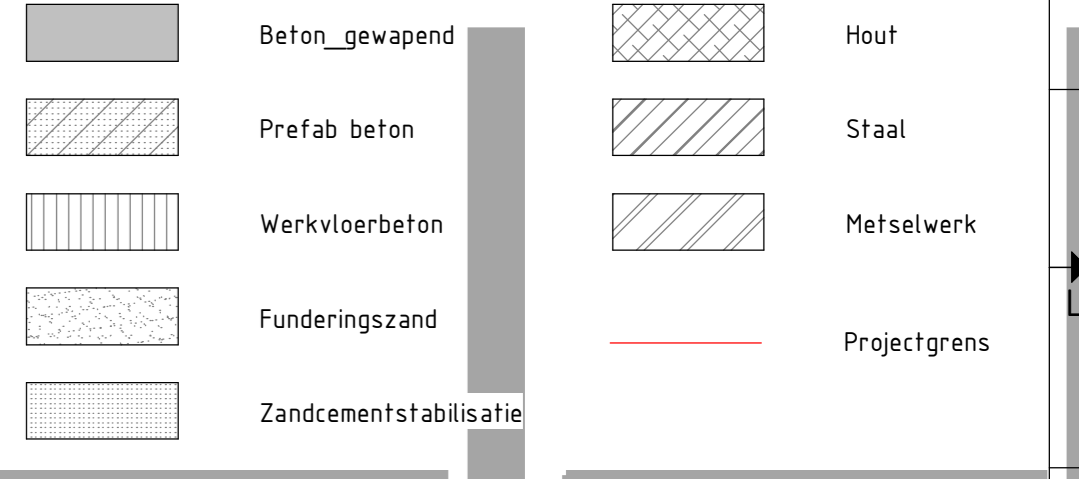


Doorsnede C-C (tpv bestaande kade)
schaal: 1:50



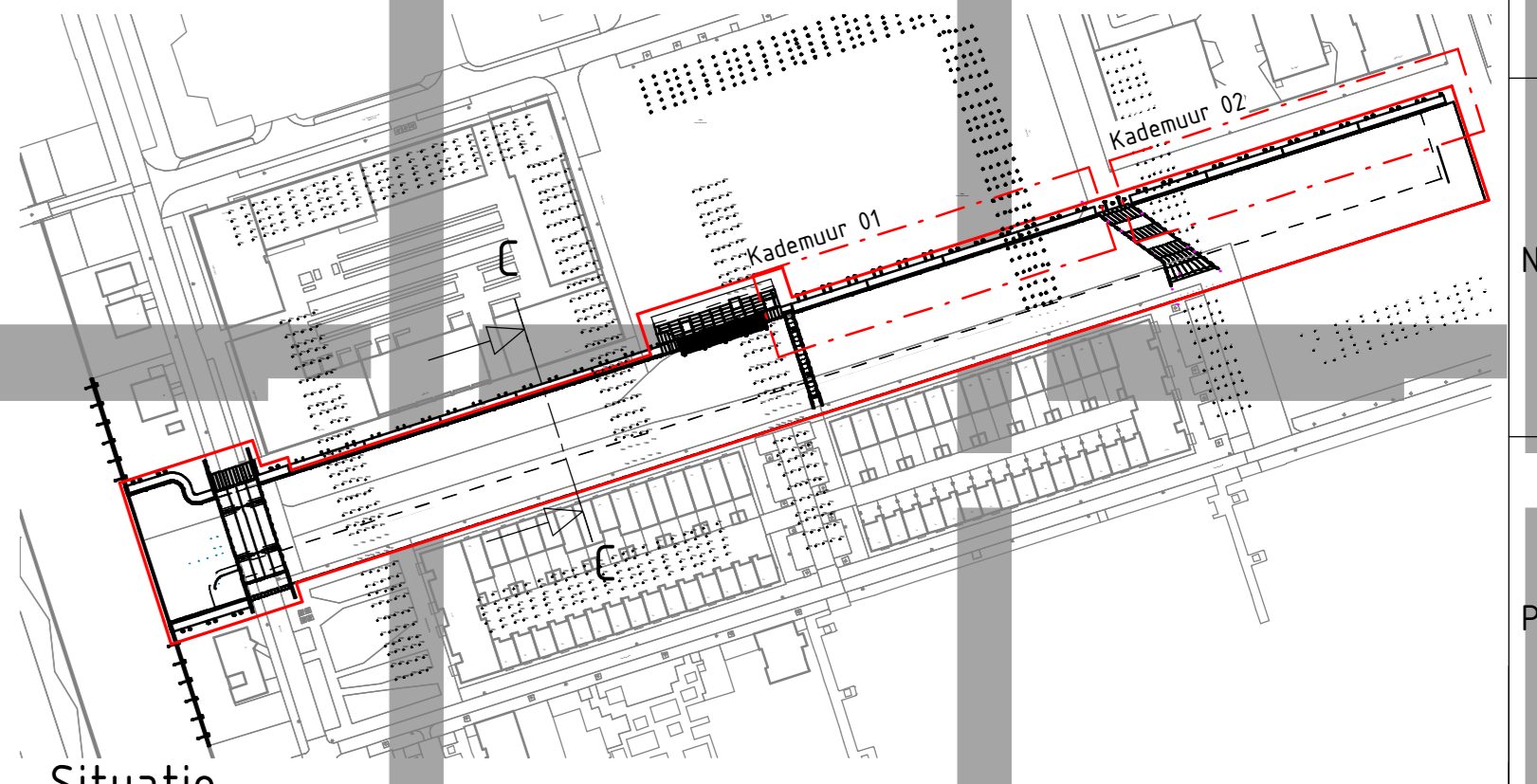
Funderingspaal	X12	C18/22	35	35	35
Kademuur, wanden, vloer	X12, X14 en X18	C18/22	35	35	35
Constructie	RVP staal	Mikalassidol	Verevle stankelste	achter/onder	voor/boven

LEGENDA

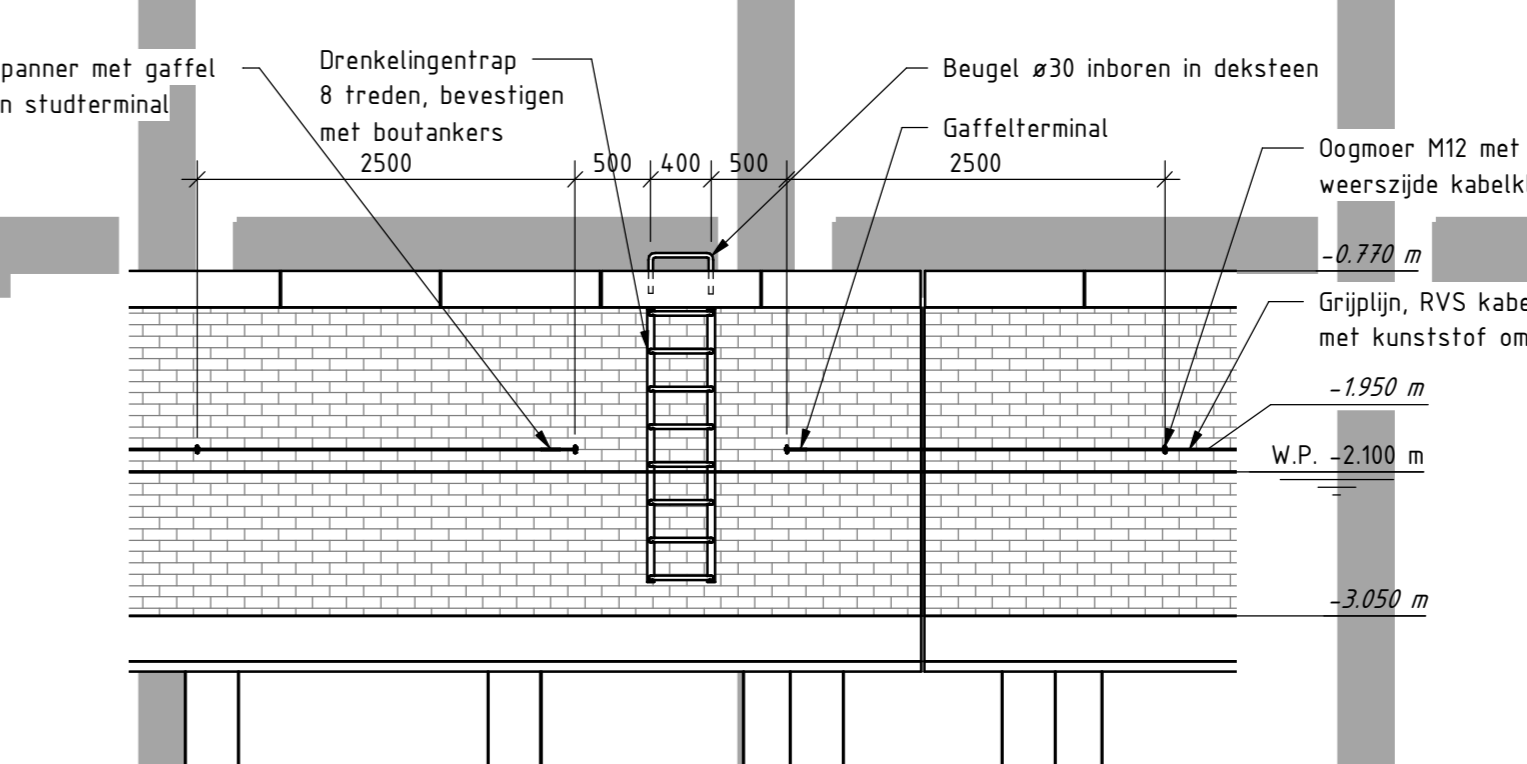


OPMERKINGEN

- Maten in meters, tenzij anders vermeld
- Materiaalmaat in mm, tenzij anders vermeld
- Peilmaten in meters t.o.v. N.A.P., tenzij anders vermeld
- Diameters in mm, tenzij anders vermeld
- Maten in het werk te controleren



Situatie
schaal: 1:2000



Detail 01 - Drenkelingenladder
schaal: 1:50

Gemeente Amsterdam - Nieuw West

project: Nieuwe Osdorpergracht

omschrijving: Kademuuren - Nieuwe Situatie
Bovenaanzicht, Doorsnedes en Palenplan

documentatie: Definitief

documentversie: 2

5.1.2.e