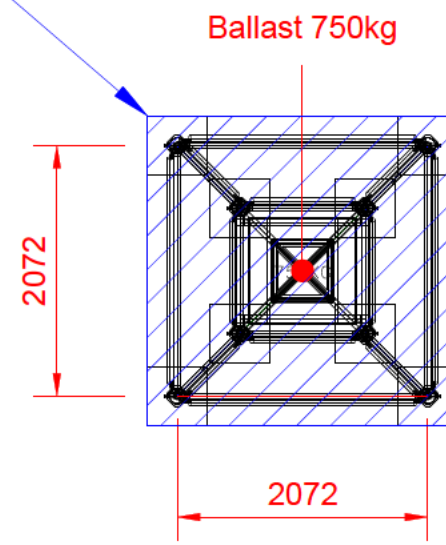


Geprojecteerd oppervlak: 6.56m<sup>2</sup>



**Uitgangspunten:**

Terrein cat. :	Onbebouwd		
	$V_{b,0} = V_b$	[m/s]	$V_{gust,+10.0m}$ [m/s]
In-Service	7 Bft	17.1	24.98
Belasting uit techniek:		3.80 kN	
Maximale spindeldruk:		5.52kN	
Eigengewicht + belasting:		15.66kN	
Belasting op ondergrond:		2.39kN/m <sup>2</sup>	
Beheersmaatregelen:	(vóór bereiken In-Service limit)		
	- Constructie en omliggende gebied ontruimen.		

