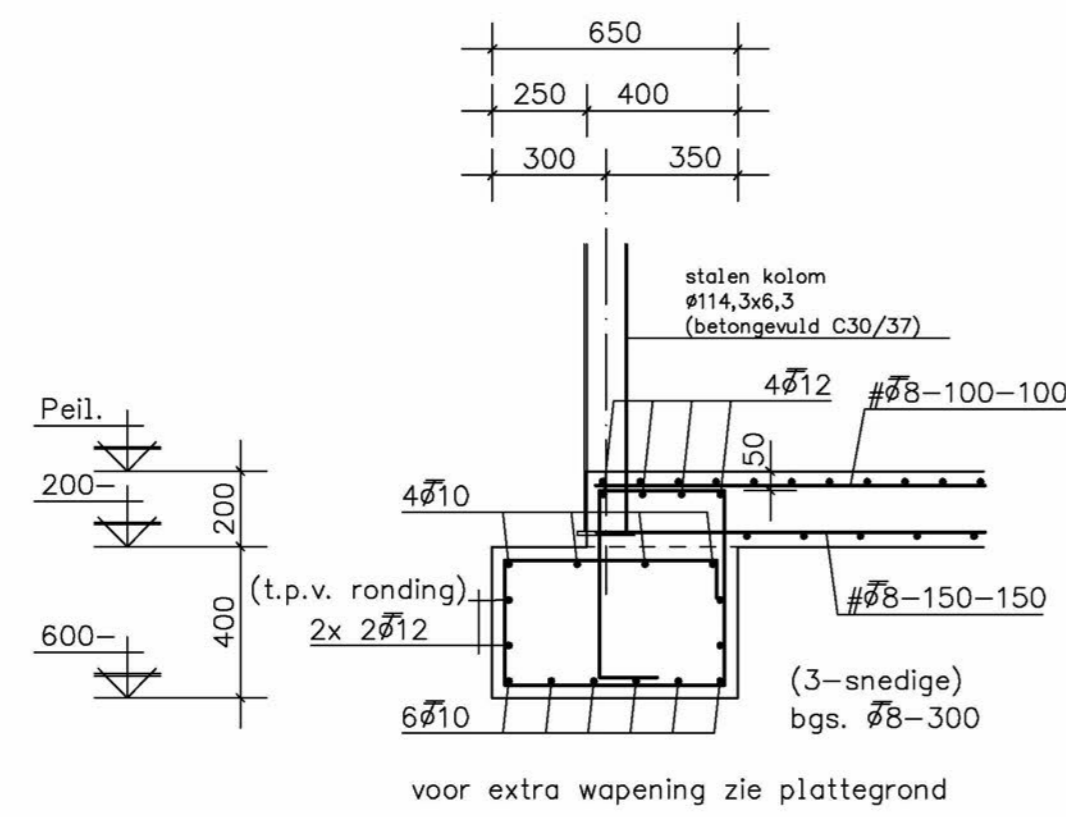
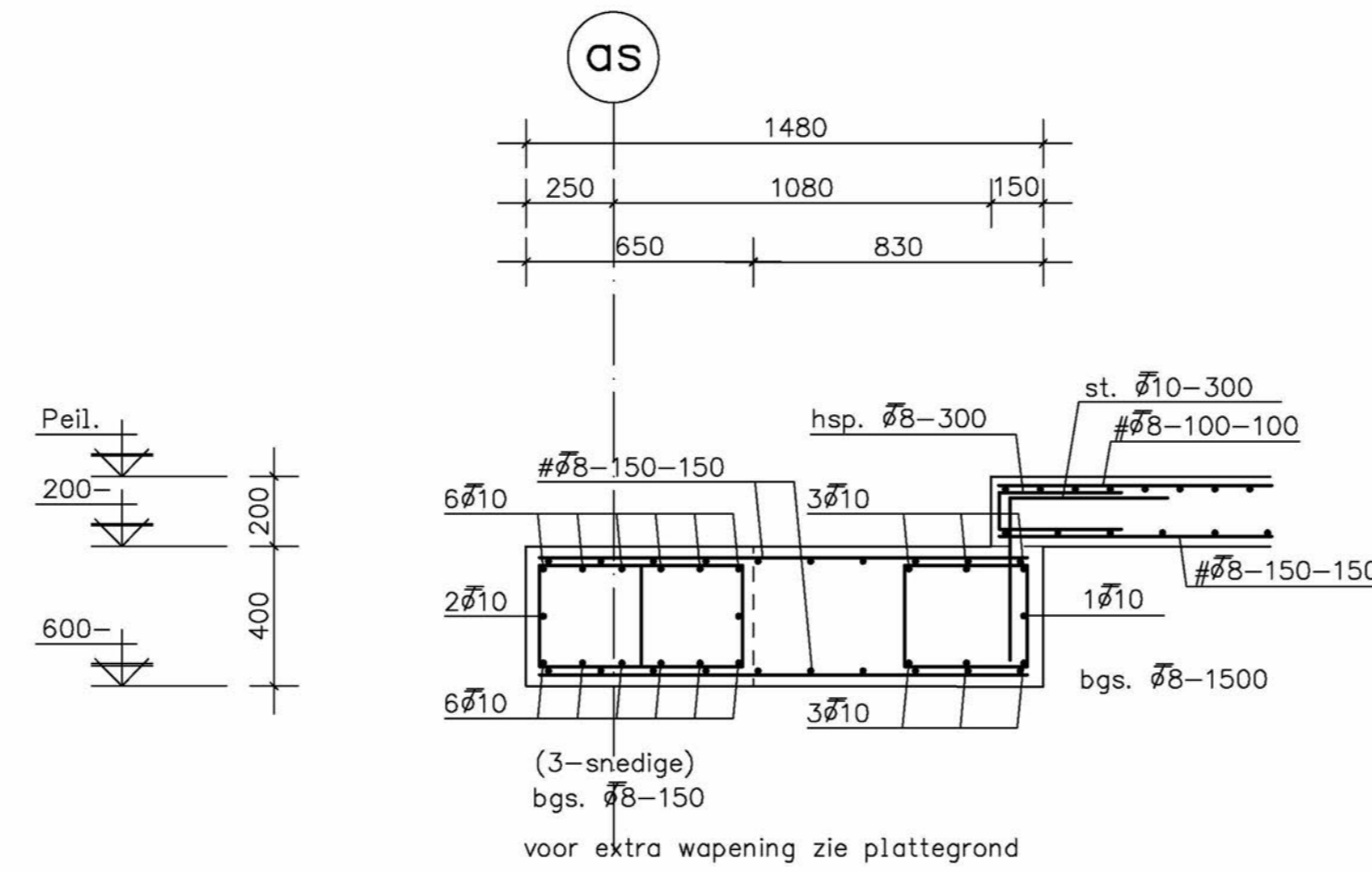


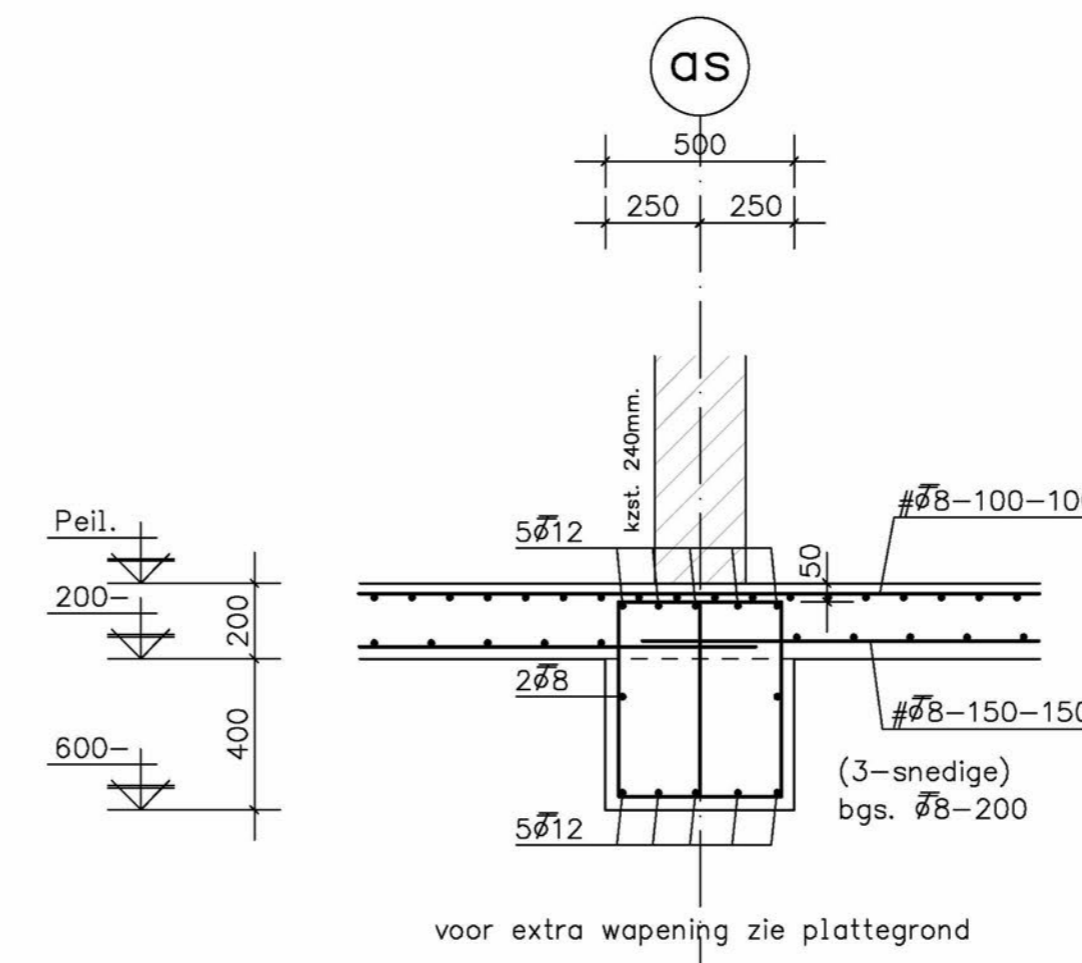
DRSN. A.



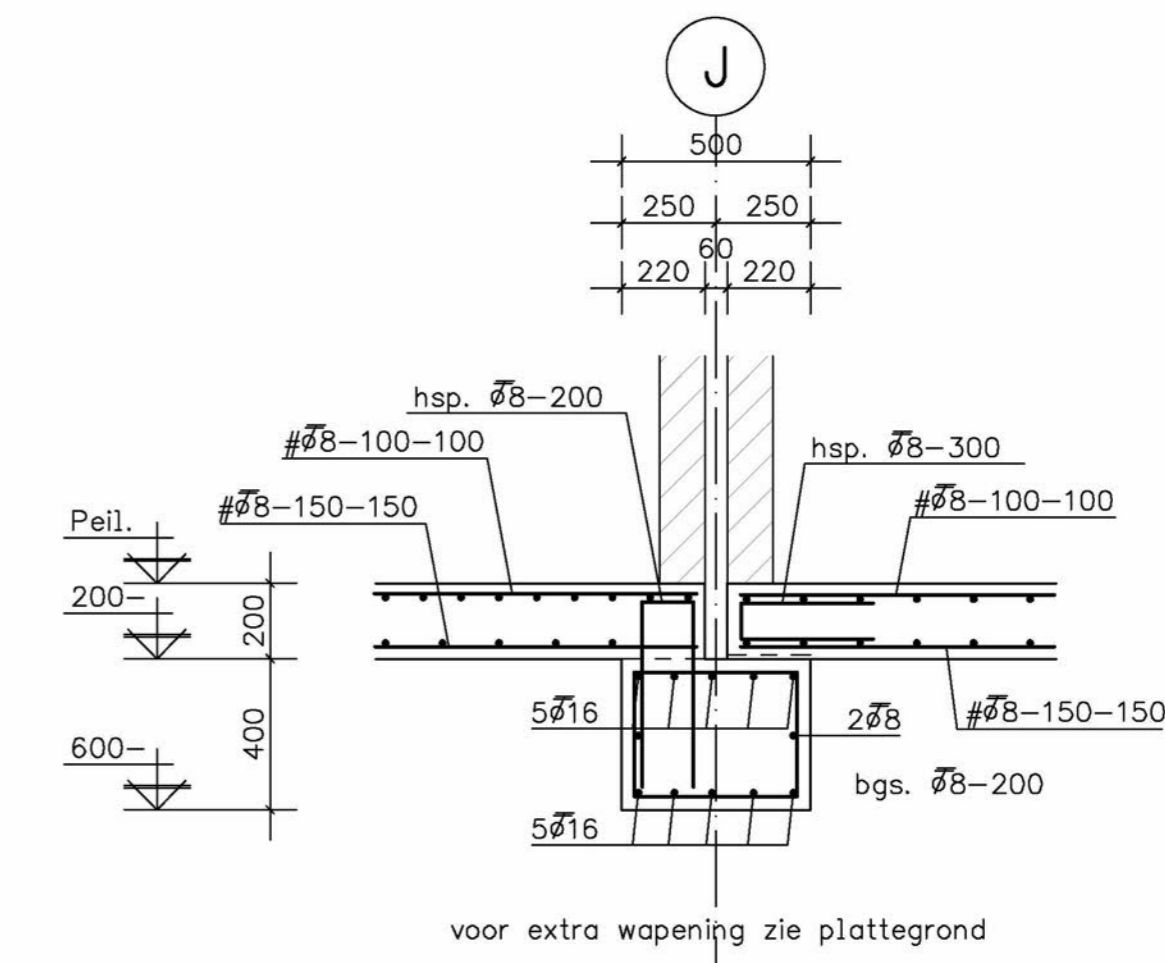
DRSN. A1.



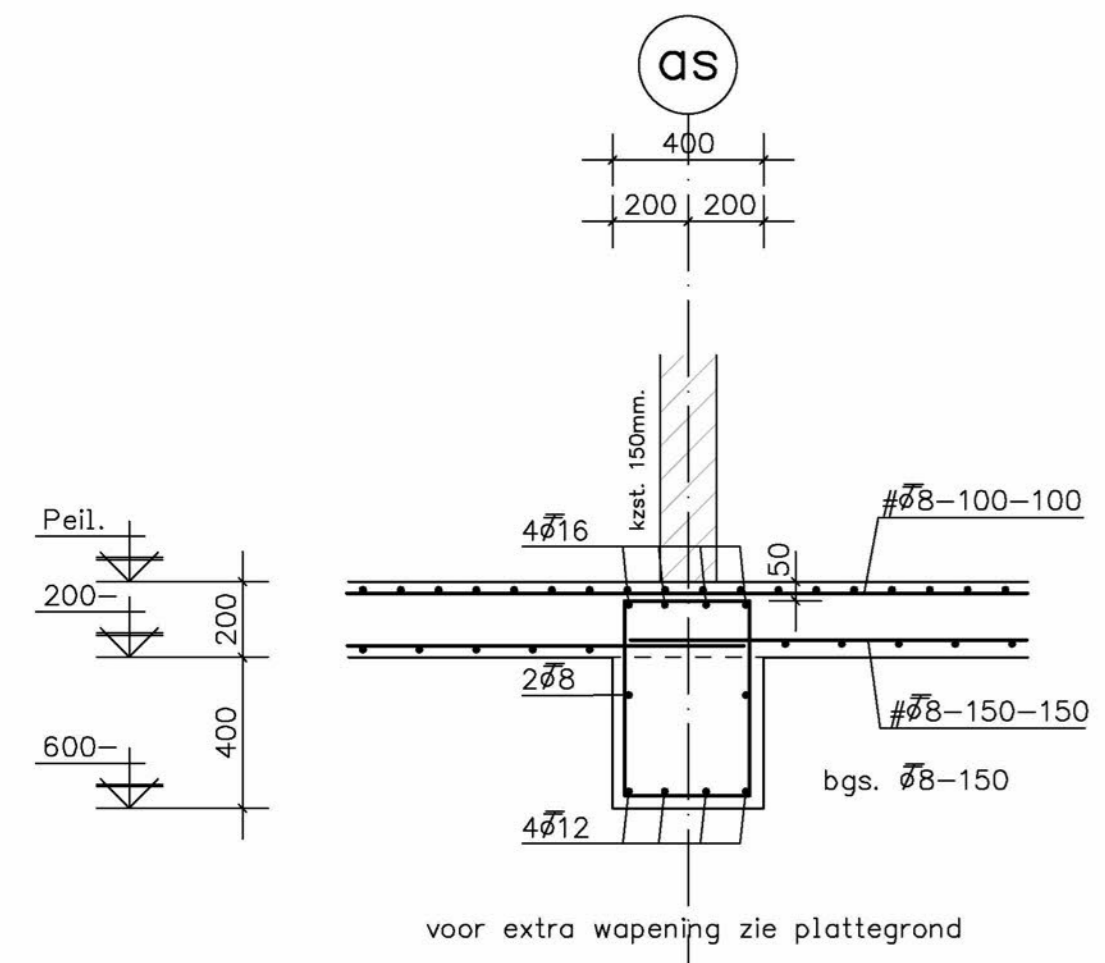
DRSN. A2.



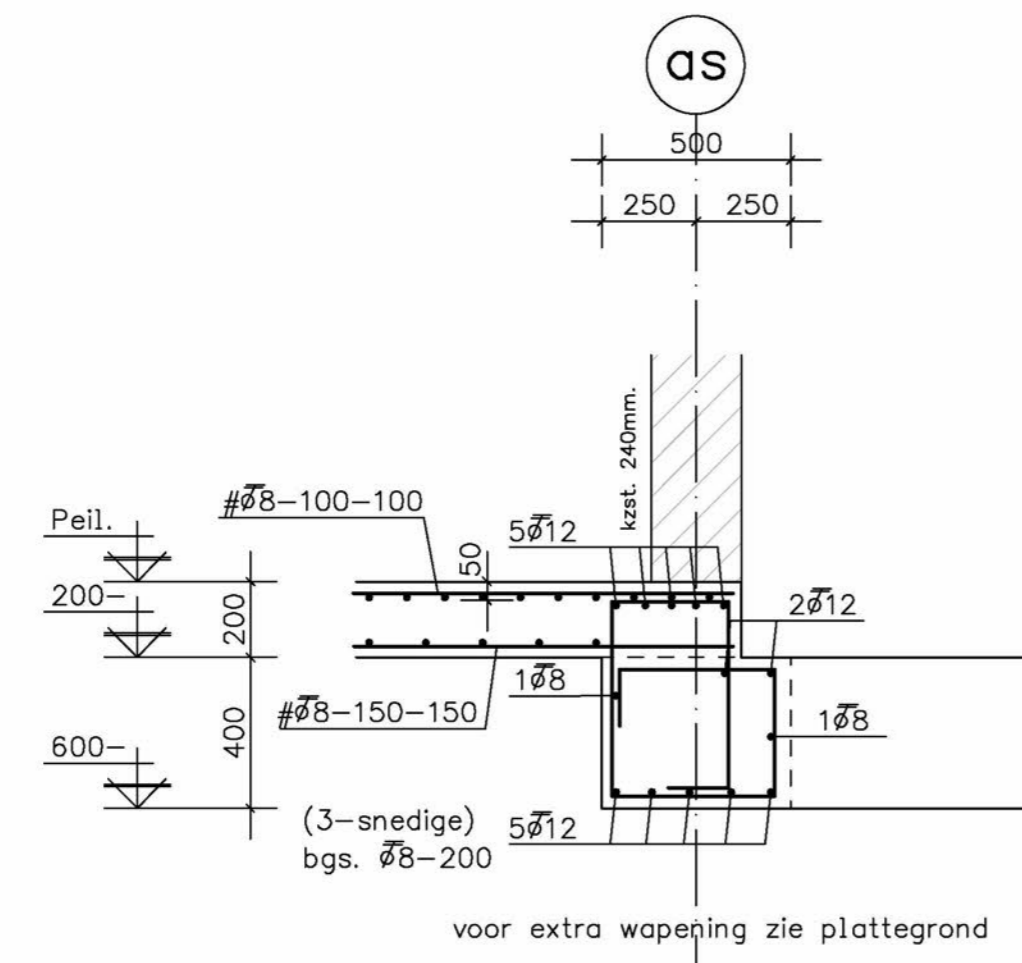
DRSN. B.



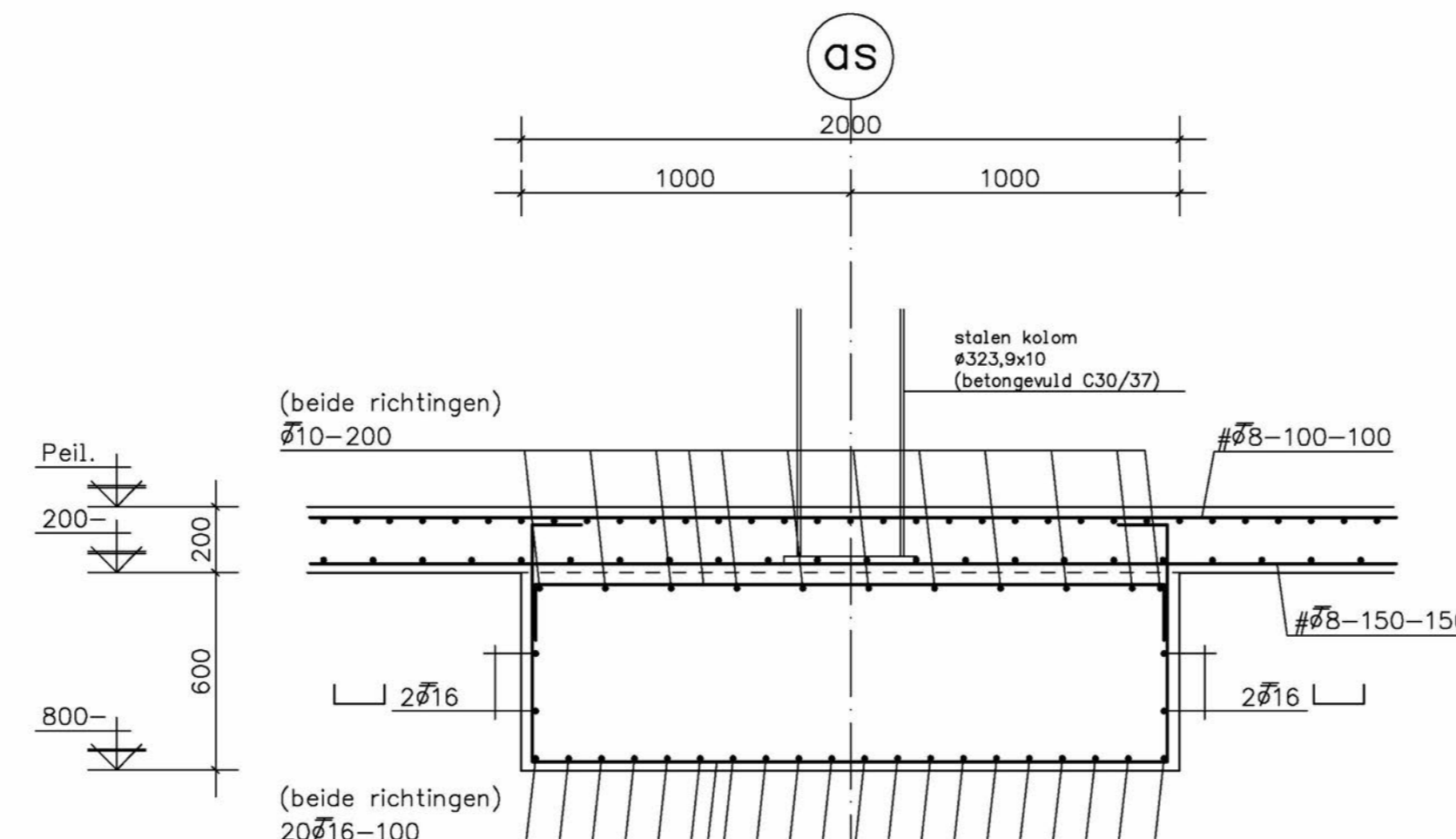
DRSN. B1.



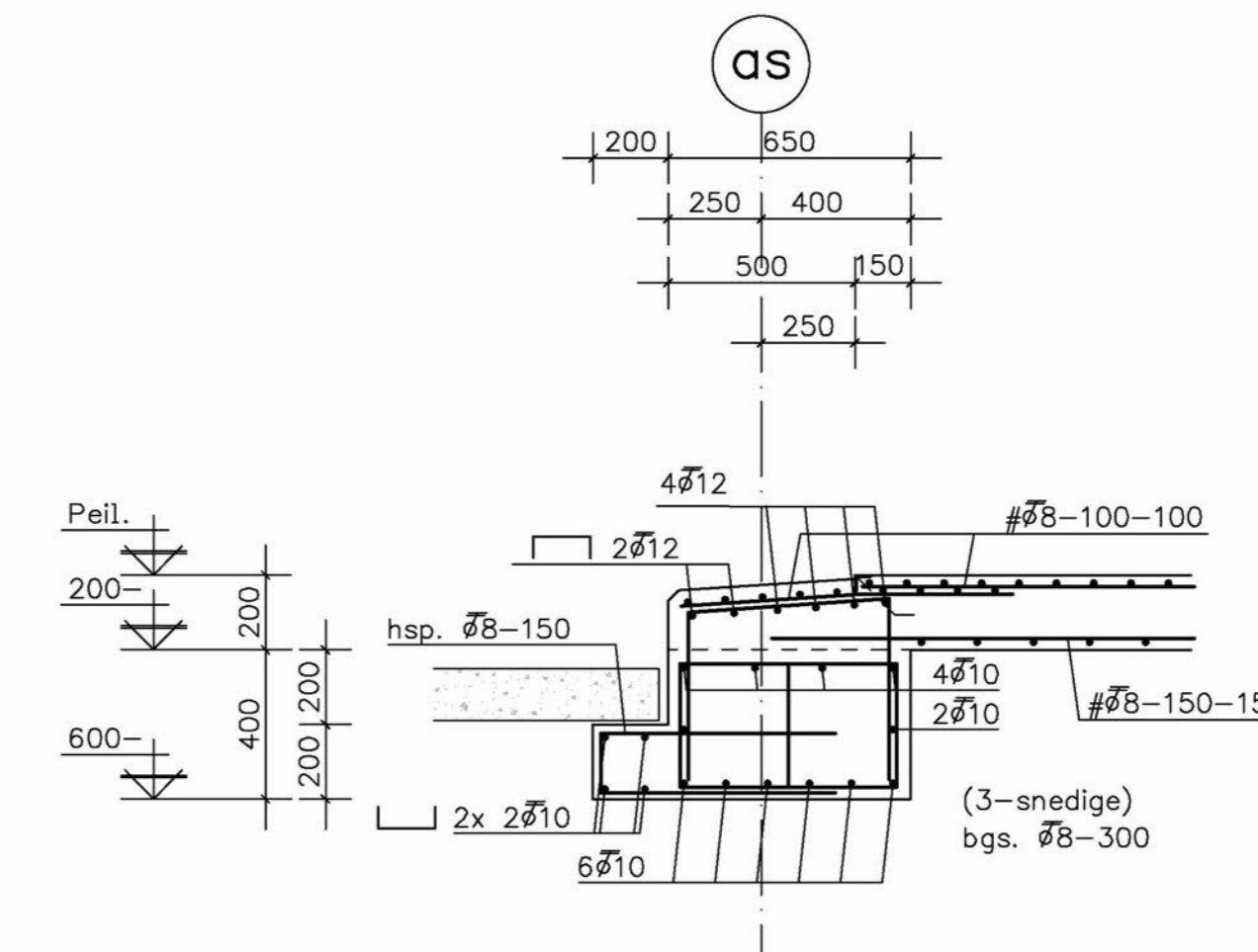
DRSN. B2.



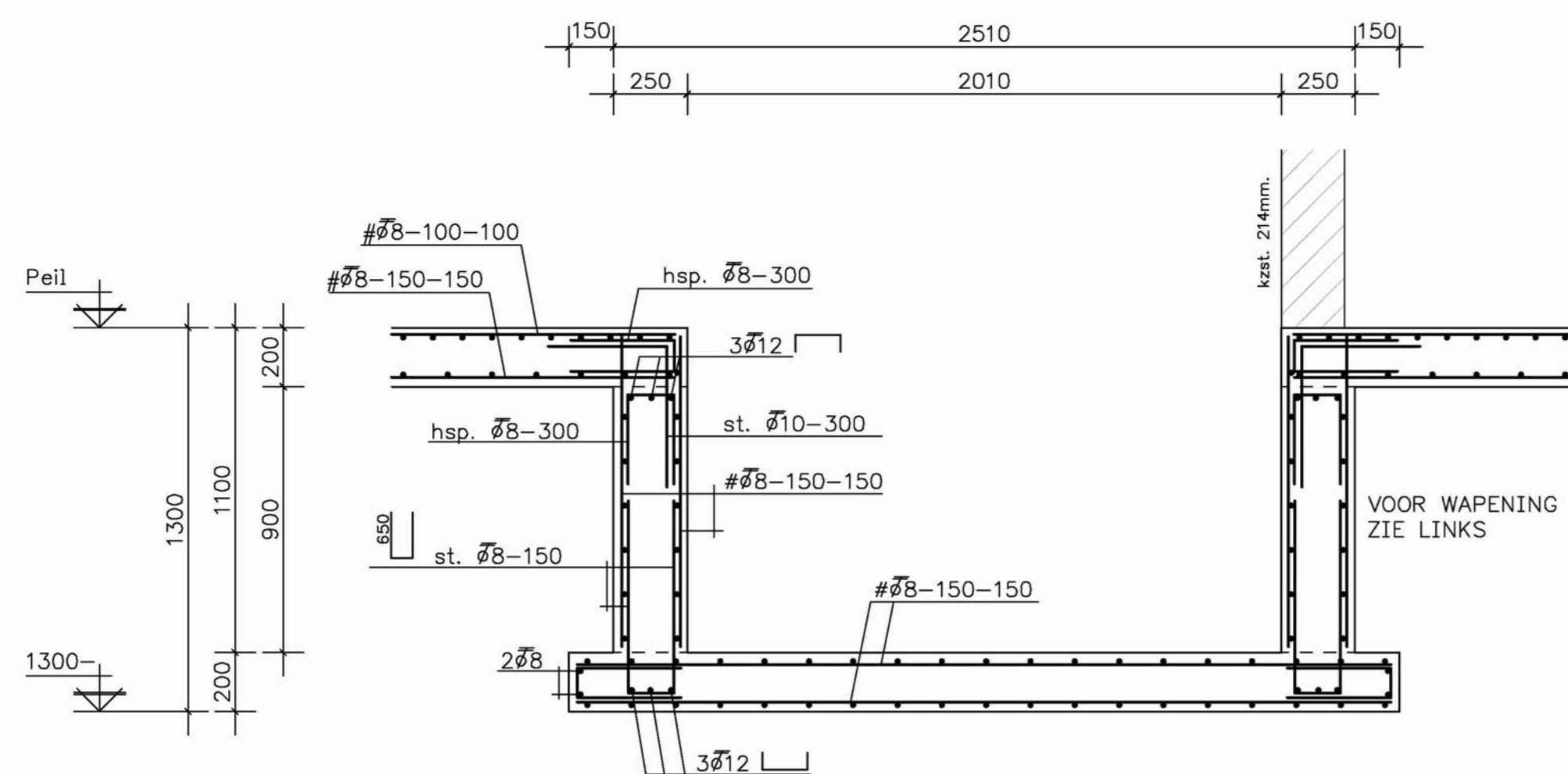
DRSN. B3.



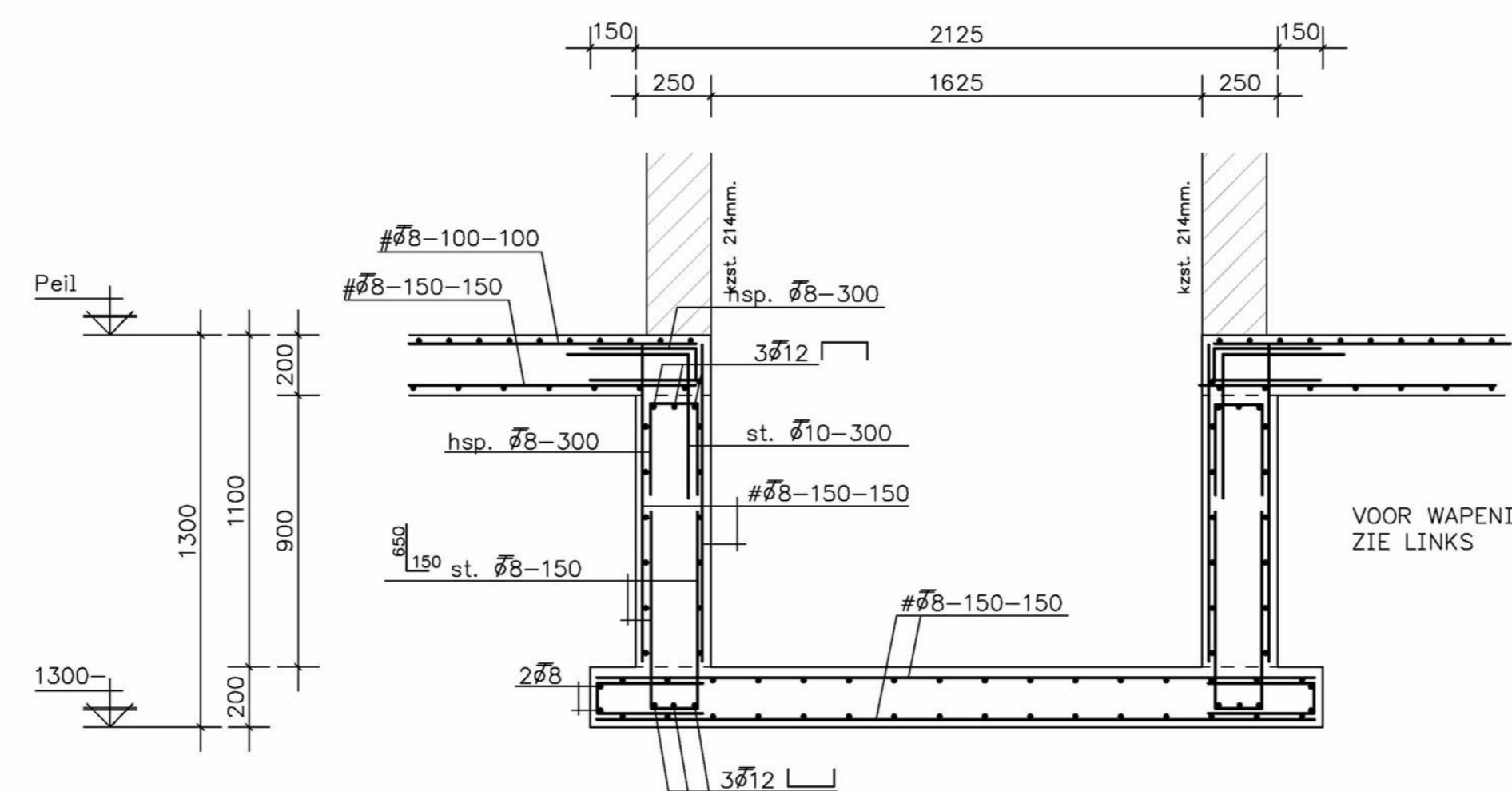
DRSN. C.



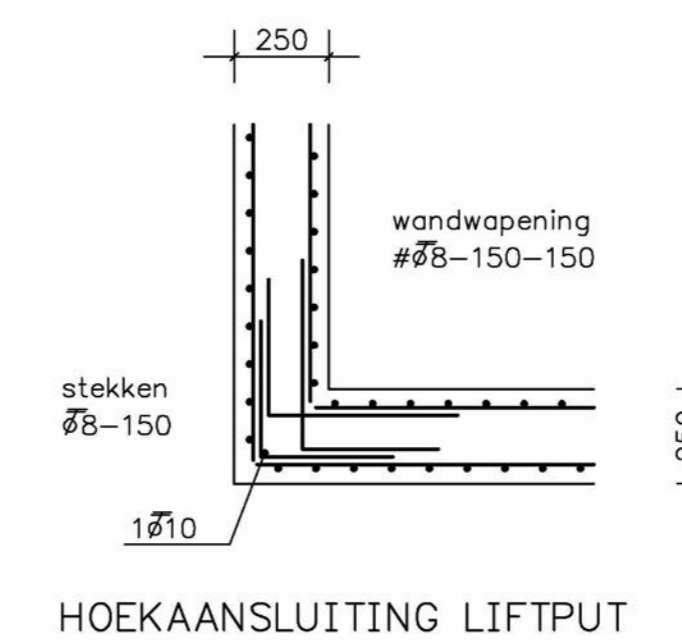
DRSN. D.



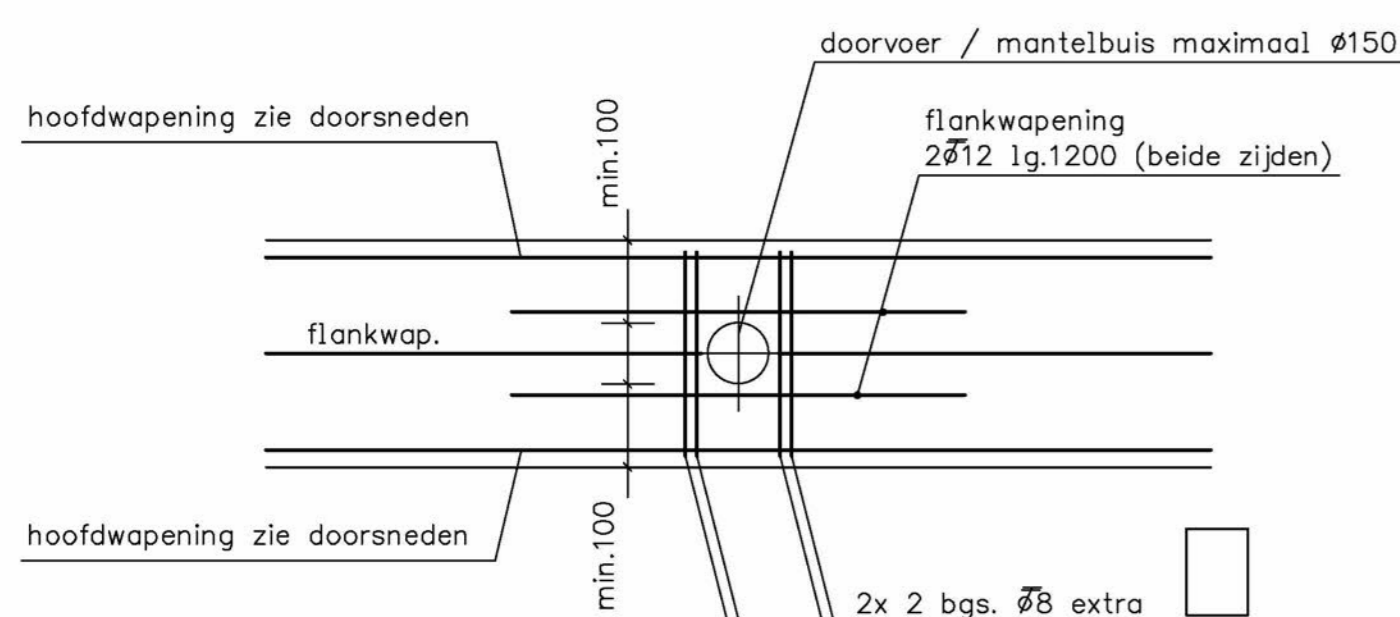
DRSN. E.



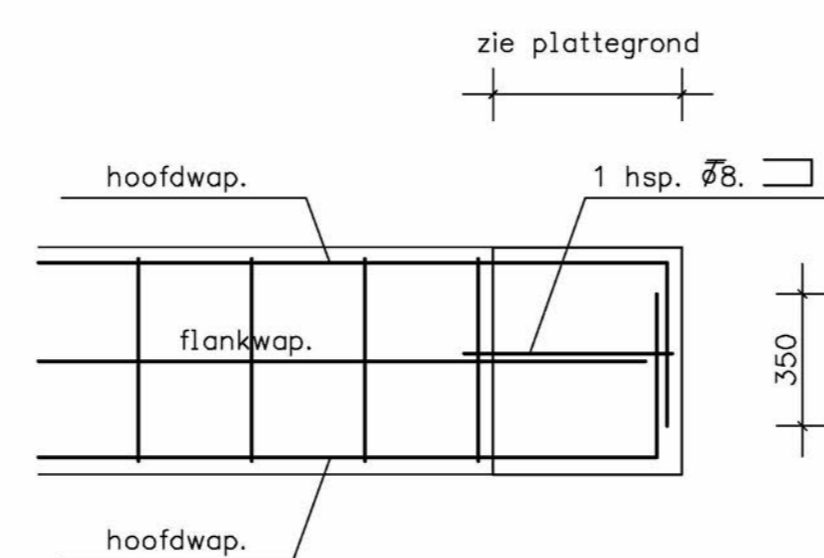
DRSN. F.



HOEKAANSLUITING LIFTPUT



PRINC. WAPENING DOORVOEREN.



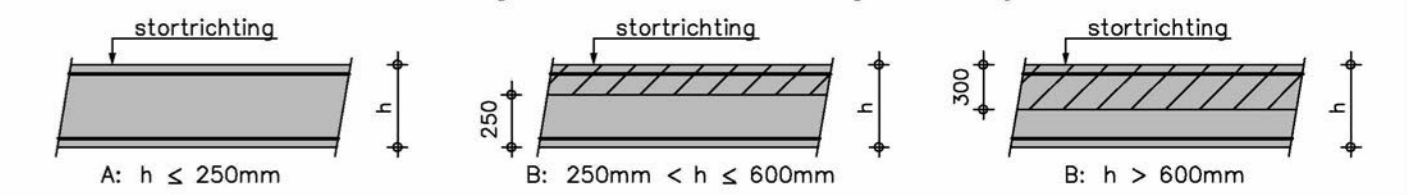
PRINCIPE BALKEINDEN

DEZE TEKENING ALLEEN TE GEBUIKEN VOOR WAPENING!

VERANKERINGSLENGTEN WAPENINGSTAVEN

betonkwaliteit met anhechtingsomstandigheden	#8	#10	#12	#16	#20	#25	#32
C20/25 goed	400	500	600	800	1000	1200	1500
C20/25 slecht	600	700	800	1100	1400	1700	2200
C25/30 goed	400	400	500	700	800	1000	1300
C25/30 slecht	500	600	700	1000	1200	1500	1900
C28/35 goed	300	400	500	600	800	1000	1200
C28/35 slecht	500	600	700	900	1100	1400	1800
C30/37 goed	300	400	500	600	800	900	1200
C30/37 slecht	400	500	600	900	1100	1300	1700
C35/45 goed	300	400	400	600	700	800	1100
C35/45 slecht	400	500	600	800	1000	1200	1500

situatie A : aanhechtingscondities voor alle staven zijn goed
 situatie B en C : niet gearceerde zone; aanhechtingscondities zijn goed
 gearceerde zone; aanhechtingscondities zijn slecht



lanslengten algemeen: bundels van 2 staven: loslengte x 1,2
 bundels van 3 staven: loslengte x 1,3
 lassen hoofdwapening laten verspringen

Onderdeel	Sterkteklasse	Milieuklasse(n)	Betondekking in mm					
			onder	boven	zijvlak	binnen	buiten	
fund. strook								
balk	C30/37	XC3/ XF1	35	35	35			
poer	C30/37	XC3/ XF1	35	35	35			
viser	C30/37	XC3/ XF1	30	35	35			
wand	C30/37	XC4				25	30	
kolom								
viser liftput	C30/37	XC2	30	25	25			

toepassing wapeningsstaal volgens NEN-EN 206-1 en NEN 8005
 wapeningsstaven : B500B
 gepuntlaste wapeningsnetten : B500B

uitvoering volgens NEN-EN 206-1 en NEN 8005
 ontlasten bij f_{td} C20/25=13,3³/mm², C30/37=20³/mm²

Aanduiding wand- en vloerwapening : minimale loslengte beugels

Oprachgever	RUN & VECHT PROJECTONTWIKKELING BV	Ontwerper	B1.2.e
Project	BEDRIJFSVERZAMELGEBOUW NIJVERHEIDSLAAN WEESP 2 (BEGOUW 1)		
Onderdeel	DOORSNEDEN FUNDERING EN BEGANE GRONDVLOER + WAPENING.		
Getekend	B1.2.e	Wiz. A:	
Datum	17-05-2023	Wiz. B:	
Formaat	B1	Wiz. C:	
Schaal	1:20	Wiz. D:	
Fase	UITVOERING	Wiz. E:	
Status	DEFINITIEF	Wiz. F:	

