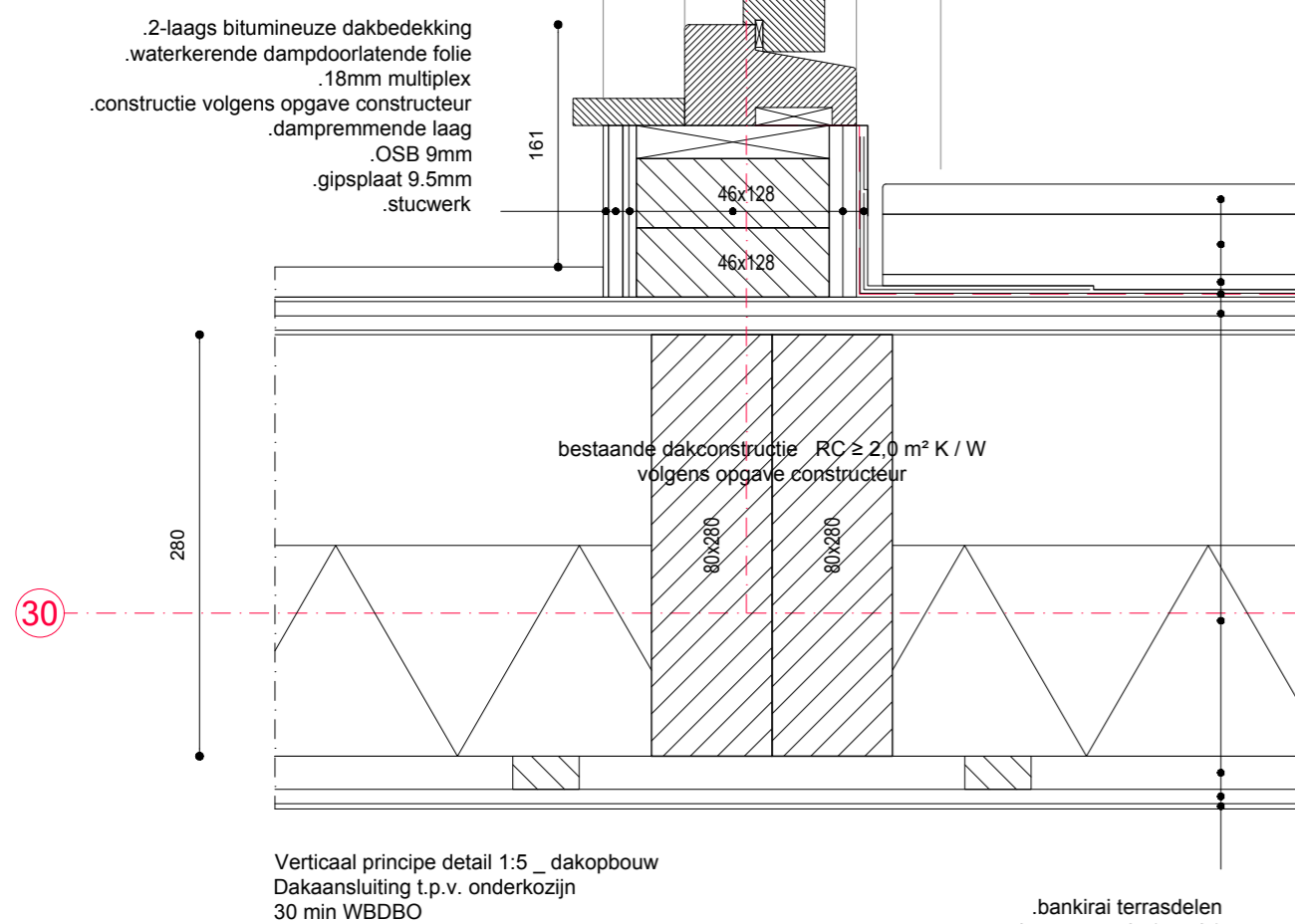
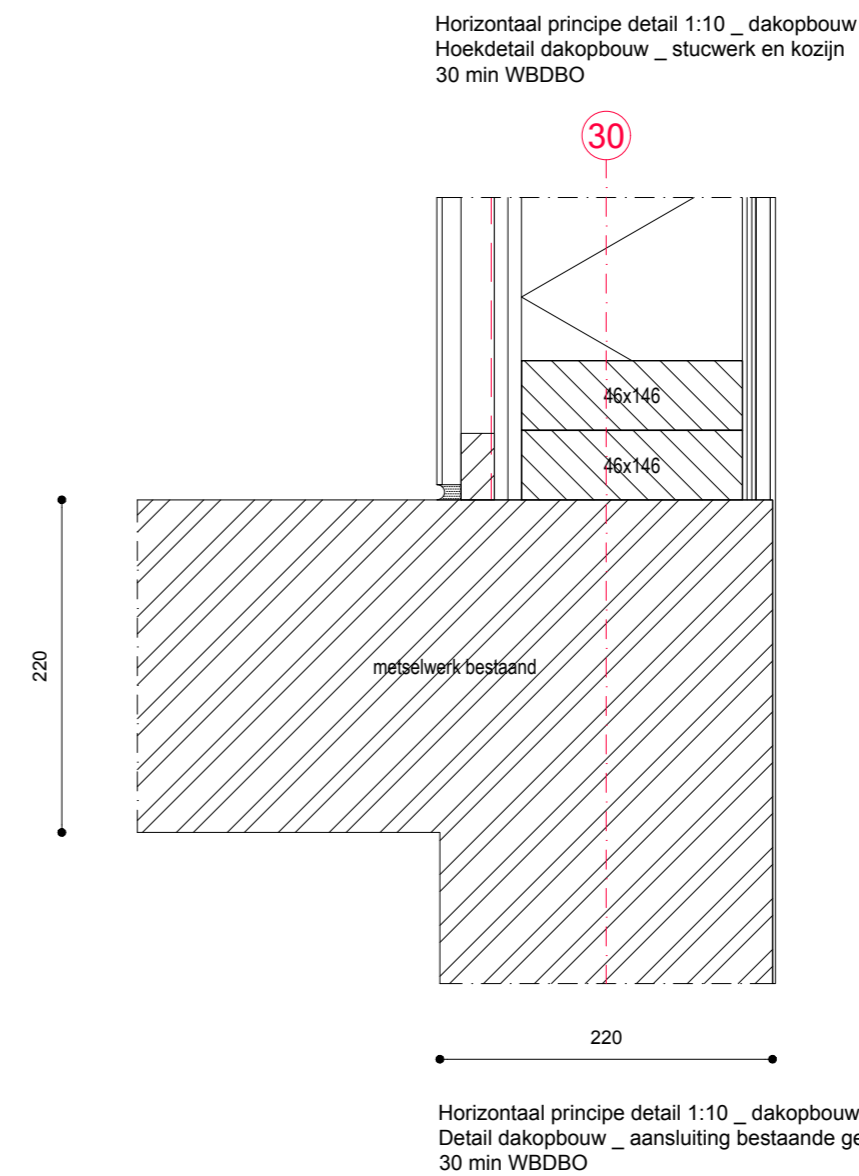
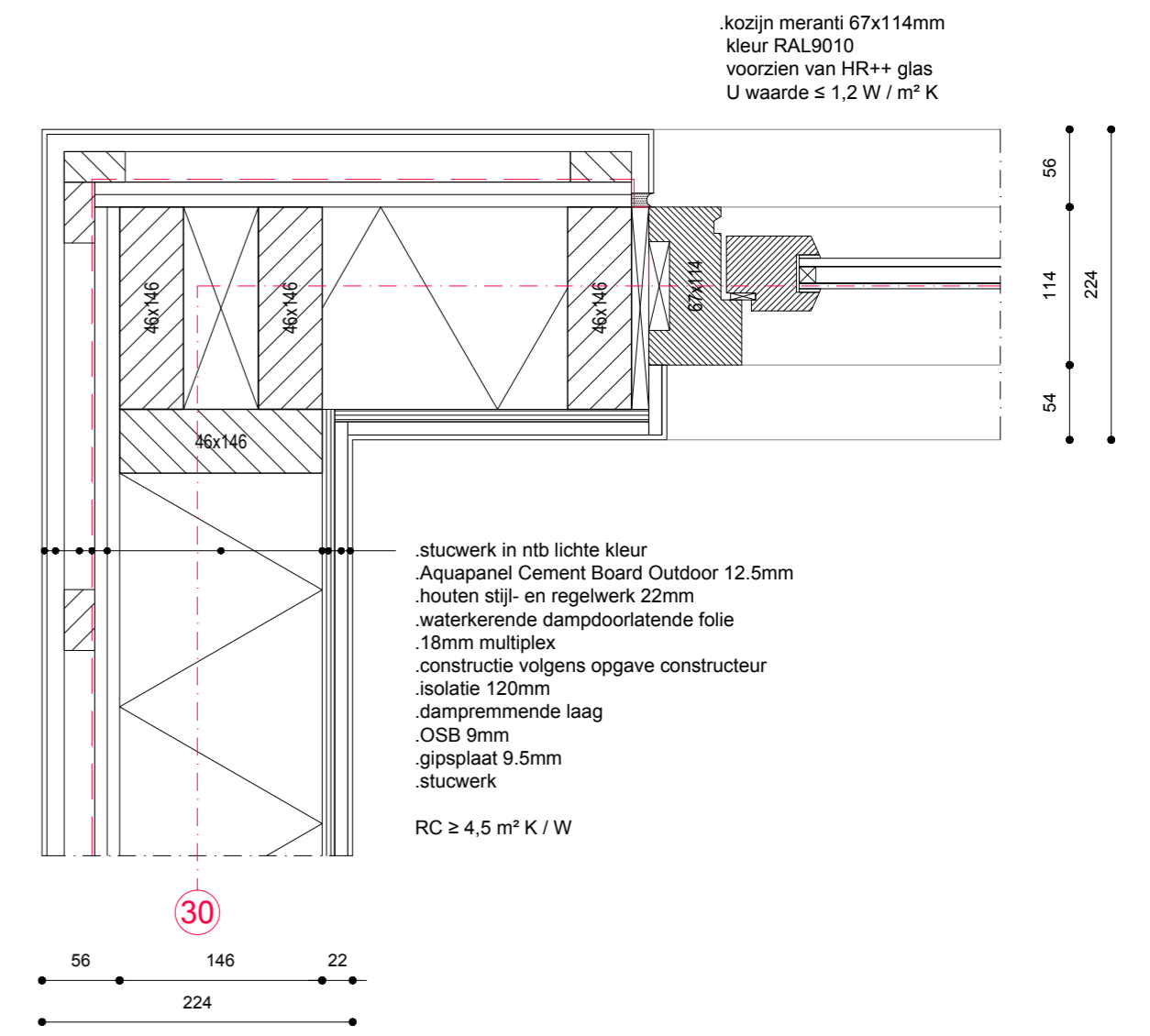
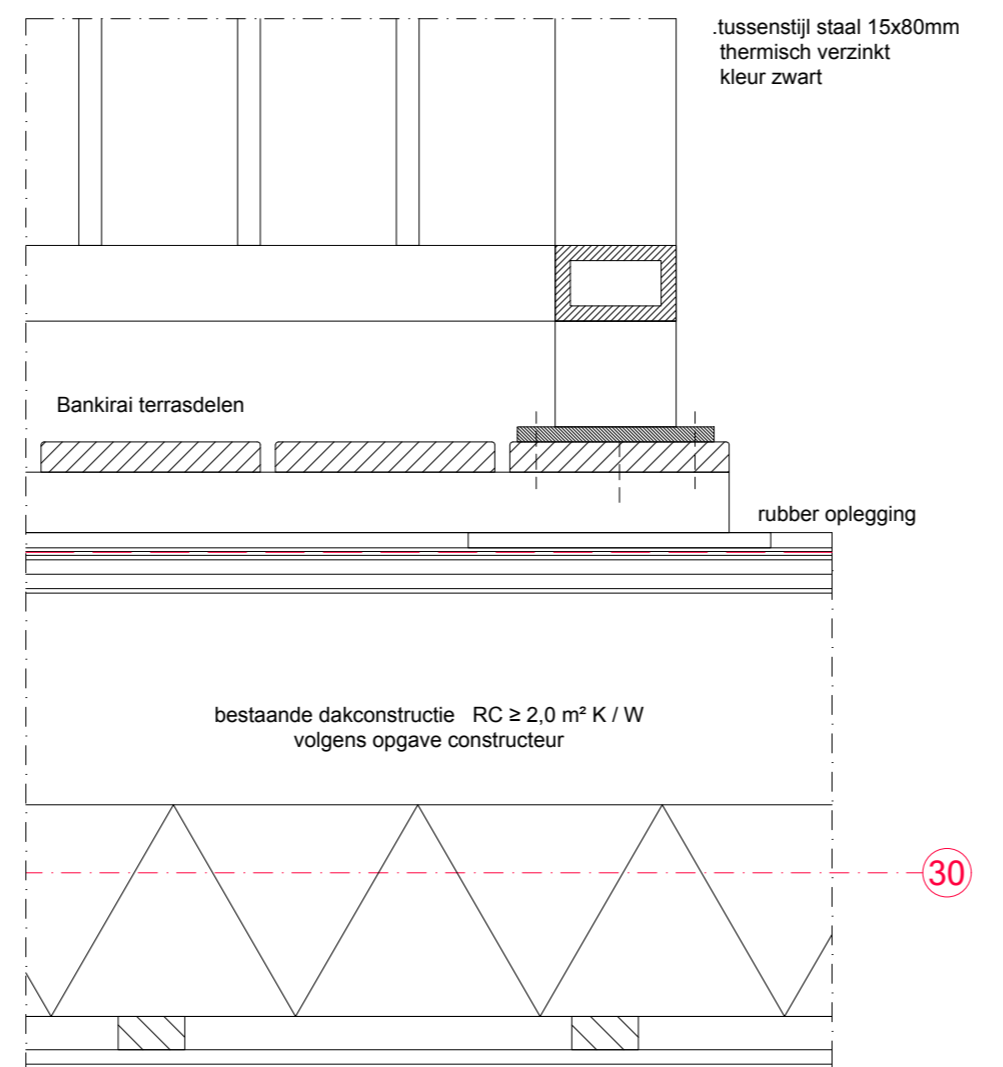
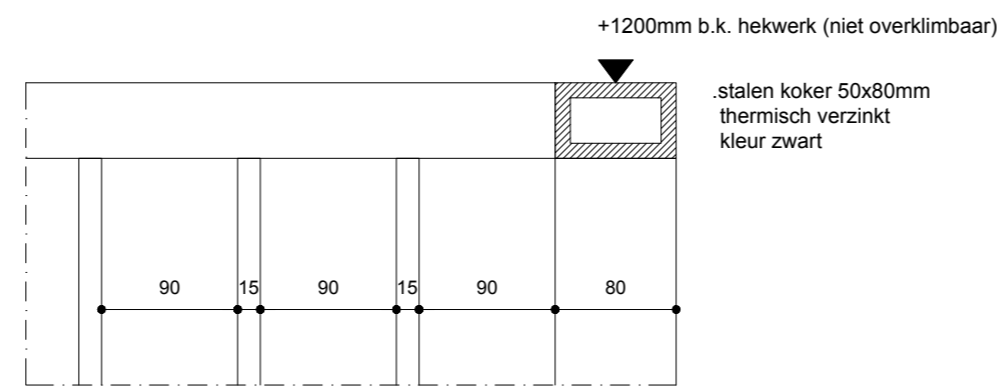
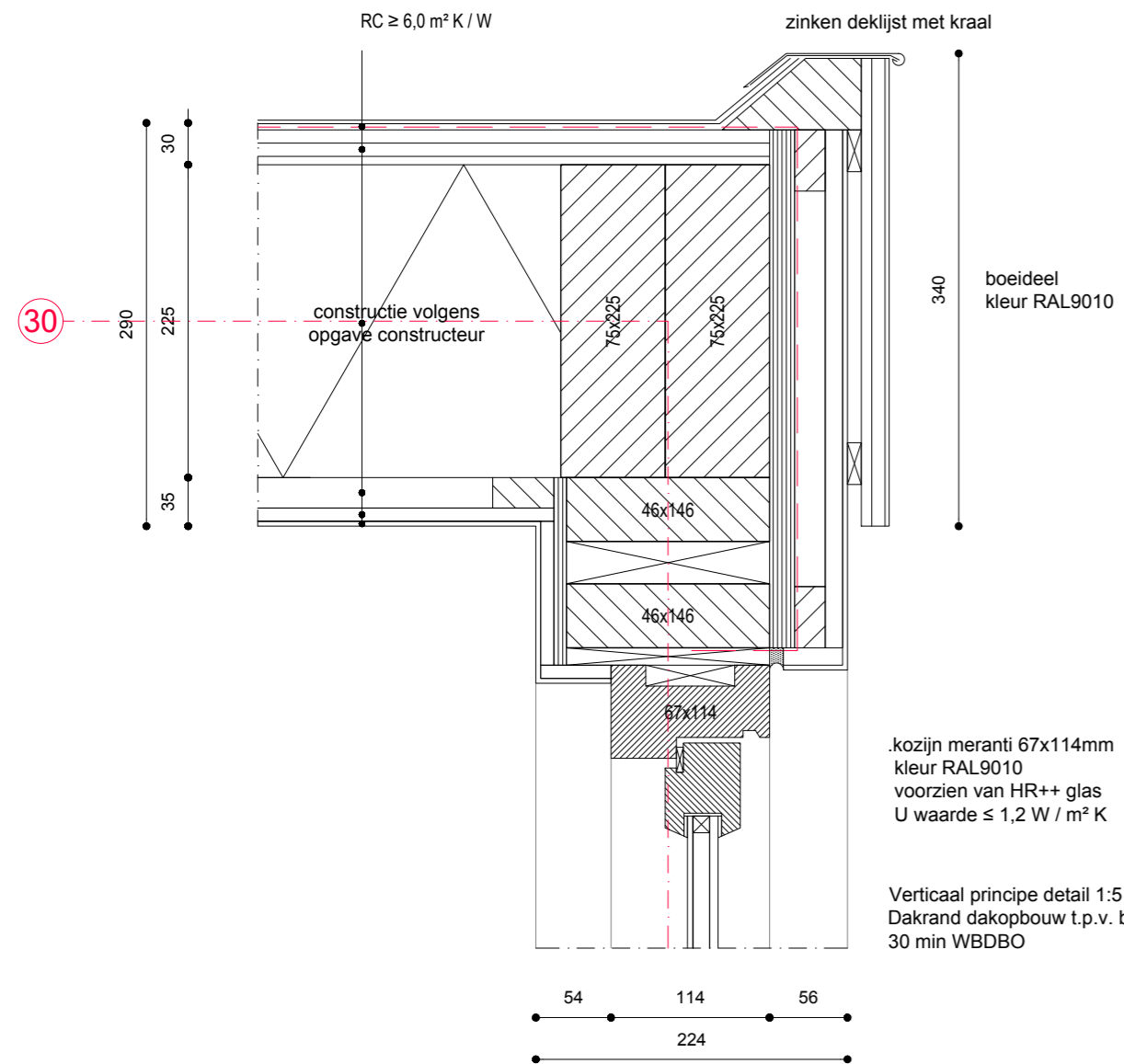


- .2-laags bitumineuze dakbedekking
- .waterkerende dampdoorlatende folie
- .dakbeschoot (22mm multiplex)(afschot minimaal 16mm per m1)
- .houtenbalklaag volgens opgave constructeur
- .isolatie Kingspan kooltherm K10 (of vergelijkbaar), 120mm, RC=6,0
- .dampremmende laag
- .tengelwerk 22mm
- .gipsplaat 12.5mm
- .stucwerk (plafond)



### 3.02

project  
5.1, 2, e

opdrachtgever  
Van Maarschalkerwaart Holding B.V.

onderwerp  
Overzichtstekening details

schaal  
1:5

formaat  
A2

datum  
20.12.2021

aanpassing  
-

fase  
Definitief ontwerp

status  
definitief

algemeen  
alle maten in het werk te controleren  
constructie in het werk te controleren  
aan deze tekening kunnen geen rechten  
worden ontleend